



POMPE NORMALISÉE type MN

NORMES EN 733 (NF 44111)

Pompe centrifuge à axe horizontal qui trouve une ample utilisation dans l'approvisionnement d'eau, dans les installations de pressurisation et anti-incendie, refroidissement, chauffage, irrigation, applications agricoles et industrielles...

PRÉCONISATIONS

Température maximum du liquide pompé : 90°C

Pression maximum de fonctionnement : 10 bars

CONSTRUCTION

Corps de pompe fonte

Lanterne fonte

Turbine fonte

Arbre en acier inoxydable 416

Garniture mécanique en céramique/graphite

Fournies de série avec contre-bride.

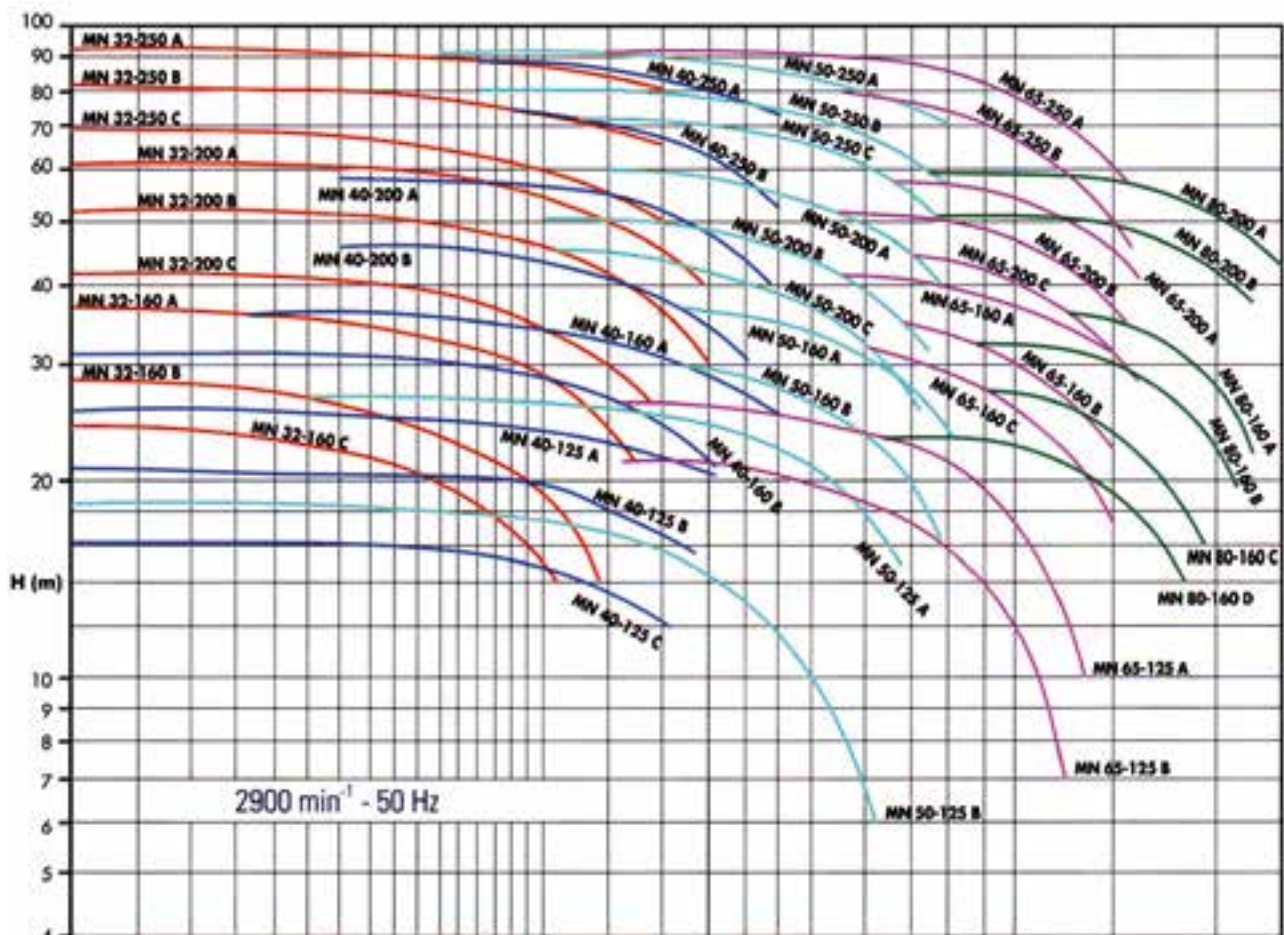
Moteur à induction 2 pôles, 3000 t/min, 50 Hz, 230400 V triphasé

IP 55, isolation classe F.

OPTIONS

Turbine en bronze ou Inox 316

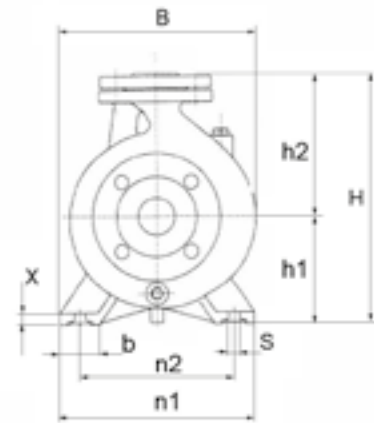
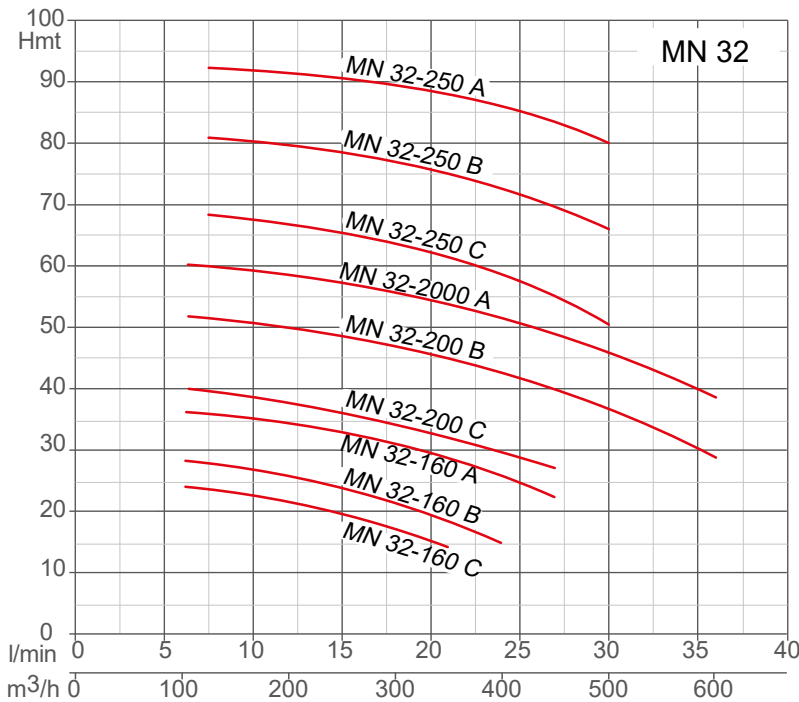
COURBES DE DÉBIT



Aspiration 50 mm/ refoulement 32 mm

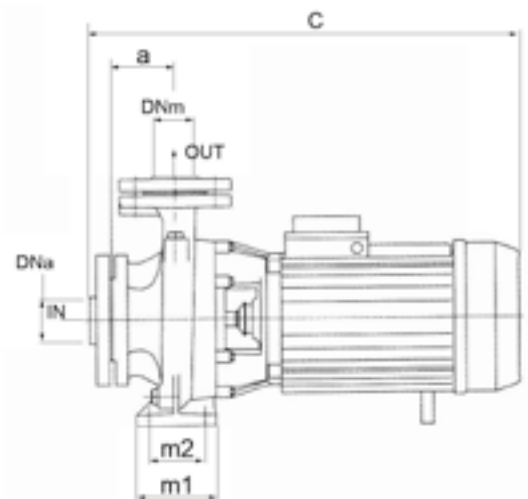
DN	D	K	nb trous	Ø
32	140	100	4	18
50	165	125	4	18

Courbes de débit



Données techniques

Type	Puissance (kW)	Intensité (A)	Poids (Kg)
MN 32-160 C	1,5	4	38
MN 32-160 B	2,2	5,2	39
MN 32-160 A	3	7,1	42
MN 32-200 C	4	9,4	51,5
MN 32-200 B	5,5	14,2	63
MN 32-200 A	7,5	16,5	69
MN 32-250 C	9,2	20,1	83
MN 32-250 B	11	24,2	90
MN 32-250 A	15	30,1	120



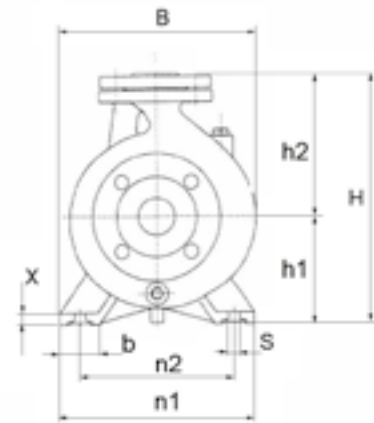
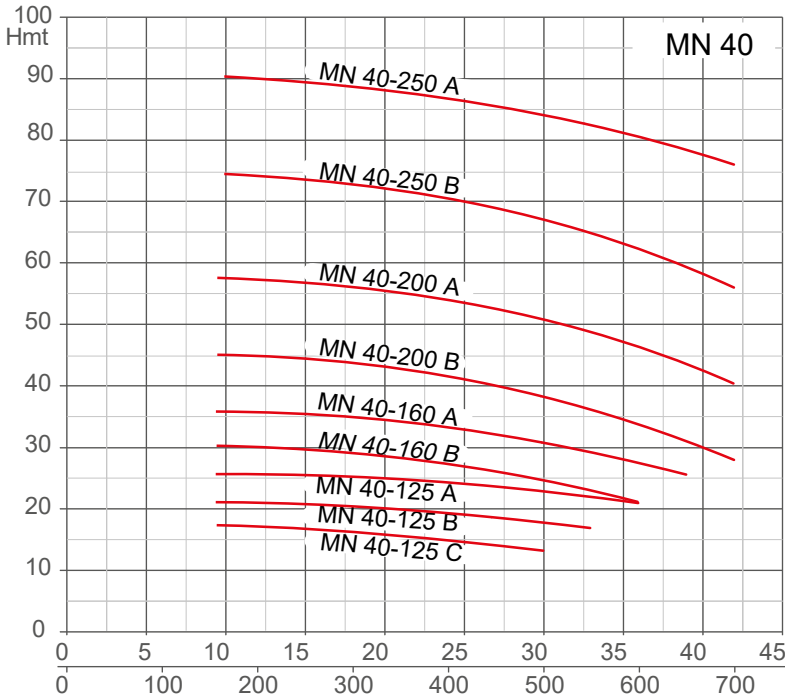
Dimensions (mm)

TYPE	DNM	DNA	a	h1	h2	MI	m2	n1	n2	b	x	s	C	B	H
MN 32-160	32	50	80	132	160	100	70	240	190	50	12	14	490	240	292
MN 32-200	32	50	80	160	180	100	70	240	190	50	12	14	505	268	340
MN 32-250	32	50	100	180	225	125	95	320	250	65	12	14	625	305	405

Aspiration 65 mm/ refoulement 40 mm

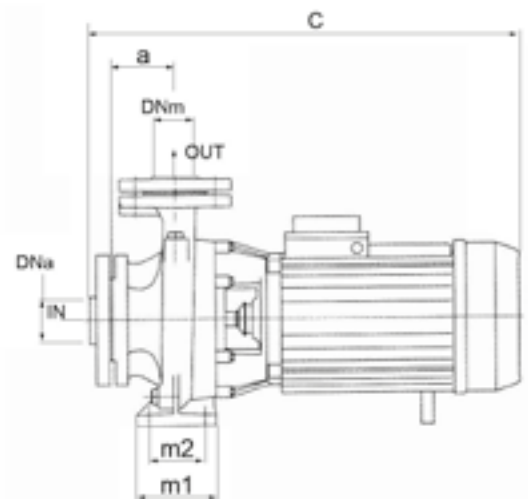
DN	D	K	nb trous	Ø
40	150	110	4	18
65	185	145	4	18

Courbes de débit



Données techniques

Type	Puissance (kW)	Intensité (A)	Poids (Kg)
MN 40-125 C	1,5	4	36
MN 40-125 B	2,2	5,2	37
MN 40-125 A	3	7,1	40
MN 40-160 B	3	7,4	47
MN 40-160 A	4	9,9	50
MN 40-200 B	5,5	13,2	65
MN 40-200 A	7,5	16,8	71
MN 40-250 B	11	24,2	91
MN 40-250 A	15	32	121



Dimensions (mm)

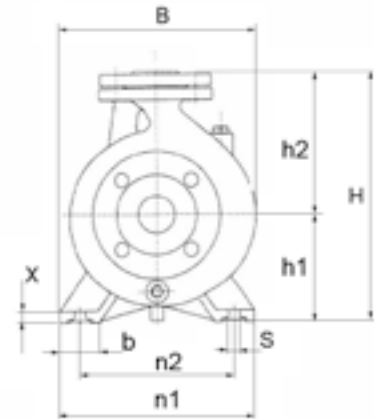
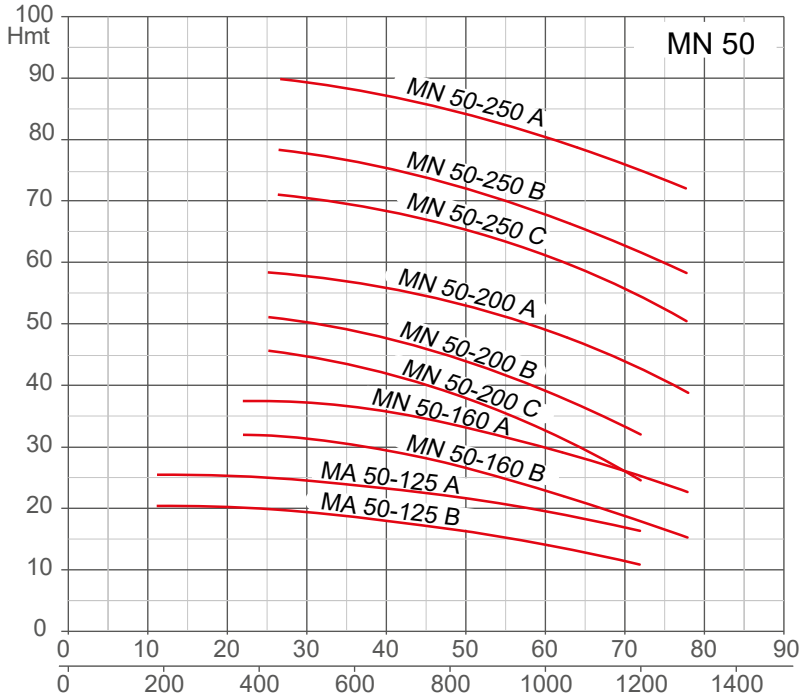
TYPE	DNM	DNA	a	h1	h2	MI	m2	n1	n2	b	x	s	C	B	H
MN 40-125	40	65	80	112	140	100	70	210	160	50	12	14	495	220	252
MN 40-160	40	65	80	132	160	100	70	240	190	50	12	14	500	245	292
MN 40-200	40	65	100	160	180	100	70	265	212	50	15	14	590	273	340
MN 40-250	40	65	100	180	225	125	95	320	250	65	15	14	700	322	405

Pompe normalisée - MN 50

Aspiration 65 mm/ refoulement 50 mm

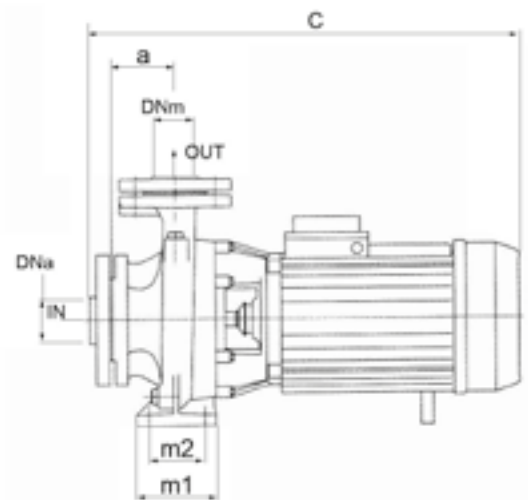
DN	D	K	nb trous	Ø
50	165	125	4	18
65	185	145	4	18

Courbes de débit



Données techniques

Type	Puissance (kW)	Intensité (A)	Poids (Kg)
MN 50-125 B	3	7,4	47
MN 50-125 A	4	9,9	50
MN 50-160 B	5,5	11,6	65
MN 50-160 A	7,5	15,8	71
MN 50-200 C	9,2	18,5	82
MN 50-200 B	11	21	89
MN 50-200 A	15	27	122
MN 50-250 C	15	32,5	125
MN 50-250 B	18,5	41,5	140
MN 50-250 A	22	51,5	149



Dimensions (mm)

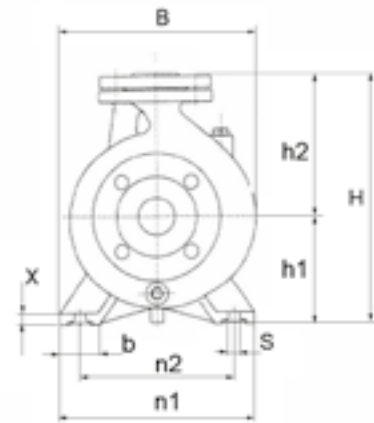
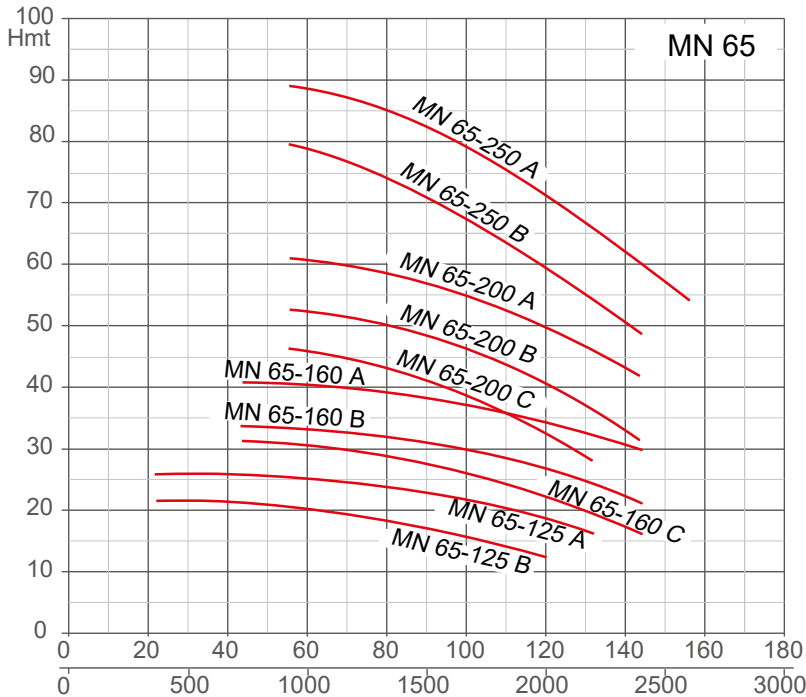
TYPE	DNM	DNA	a	h1	h2	MI	m2	n1	n2	b	x	s	C	B	H
MN 50-125	50	65	100	132	160	100	70	240	190	50	12	14	525	250	292
MN 50-160	50	65	100	150	180	100	70	265	212	50	12	14	590	270	340
MN 50-200	50	65	100	160	200	100	70	265	212	50	12	14	705	290	360
MN 50-250	50	65	100	180	225	125	95	320	250	65	14	14	705	332	405

Pompe normalisée - MN 65

Aspiration 80 mm/ refoulement 65 mm

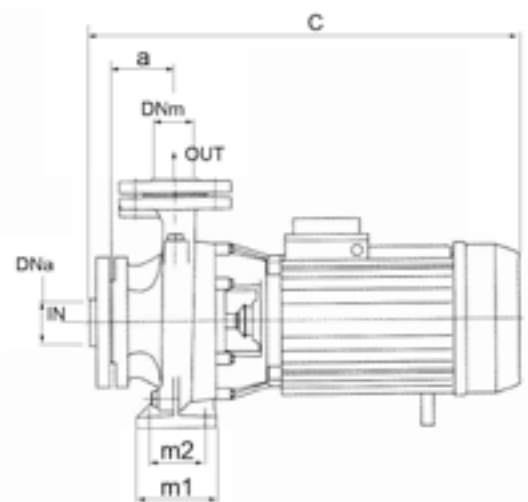
DN	D	K	nb trous	Ø
65	185	145	4	18
80	200	160	4	18

Courbes de débit



Données techniques

Type	Puissance (kW)	Intensité (A)	Poids (Kg)
MN 65-125 B	5,5	12,3	64
MN 65-125 A	7,5	15,9	70
MN 65-160 C	9,2	19,5	84
MN 65-160 B	11	22,5	90
MN 65-160 A	15	30	120
MN 65-200 C	15	32,5	122
MN 65-200 B	18,5	41,5	138
MN 65-200 A	22,5	51,5	148
MN 65-250 B	30	53,5	239
MN 65-250 A	37	74,5	253



Dimensions (mm)

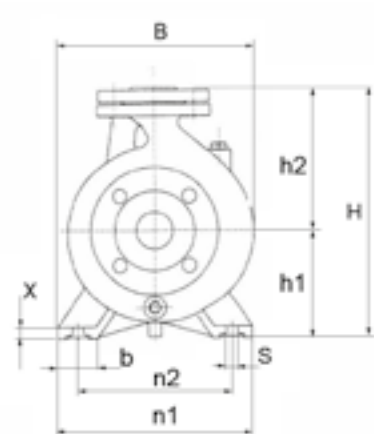
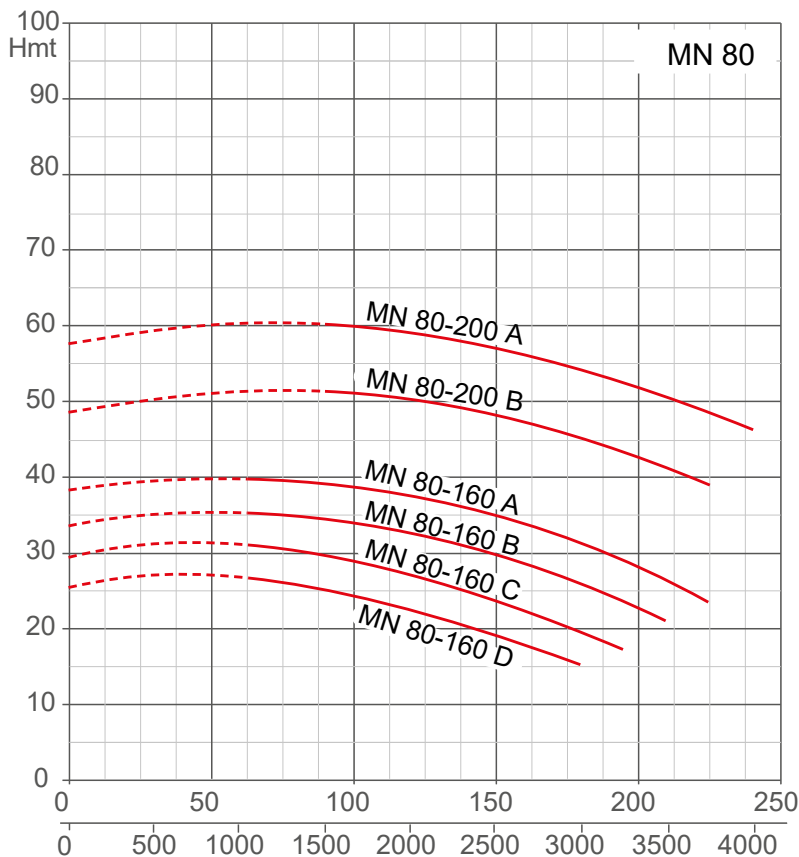
TYPE	DNM	DNA	a	h1	h2	MI	m2	n1	n2	b	x	s	C	B	H
MN 65-125	65	80	100	160	180	125	95	280	212	65	14	14	605	280	340
MN 65-160	65	80	100	160	200	125	95	280	212	65	14	14	635	290	360
MN 65-200	65	80	100	180	225	125	95	320	250	65	14	14	705	330	405
MN 65-250	65	80	100	200	250	160	120	360	280	80	16	19	850	370	450

Aspiration 100 mm/ refoulement 80 mm

DN	D	K	nb trous	Ø
80	200	160	4	18
100	220	180	8	18

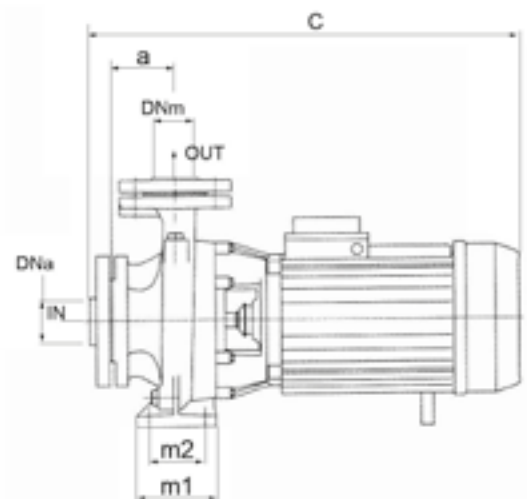


Courbes de débit



Données techniques

Type	Puissance (kW)	Intensité (A)	Poids (Kg)
MN 80-160 D	11	20,8	98,5
MN 80-160 C	15	25,8	129
MN 80-160 B	18,5	35	143
MN 80-160 A	22,5	42	152
MN 80-200 B	30	63,5	233
MN 80-200 A	37	74,5	247



Dimensions (mm)

TYPE	DNM	DNA	a	h1	h2	MI	m2	n1	n2	b	x	s	C	B	H
MN 80-160	80	100	125	180	225	125	95	320	250	65	14	14	780	330	405
MN 80-200	80	100	125	180	225	125	95	345	280	65	16	14	870	355	405



Retrouvez sur votre
Espace Client :

L'offre du mois

Un historique personnel
(commandes web et factures)

Un SAV en ligne

PASSEZ VOS COMMANDES **EN LIGNE** SUR www.atecfrance.fr

- Plus de 12 000 références de moteurs électriques, de pompes, de ventilateurs...
- Accès direct à de nombreuses informations sur nos produits, leurs caractéristiques et leurs fiches techniques.
- Visibilité du stock disponible : le stock de chaque produit est mis à jour en temps réel.
- Affichage automatique de vos prix net remisés et du total de la commande saisie.
- Un accusé de réception de commande envoyé automatiquement par e-mail.
- Un accusé de mise à disposition de votre commande par e-mail ou par SMS : votre commande est prête et sera remise au transporteur.
- Un avis de prise en charge de votre commande envoyé par le transporteur lors du ramassage dans nos établissements.



DEPUIS 1974
**AU SERVICE DES
PROFESSIONNELS DE
L'ÉLECTROMÉCANIQUE**

Tél. 05 56 89 92 00
Fax. 05 56 75 23 80
25 rue de la source
33170 GRADIGNAN