

# VENTILATEURS CAISSON IN LINE


**SBE - Ventilateurs en ligne, en caisson**

 Plage de débit de 270 m<sup>3</sup>/h à 1200 m<sup>3</sup>/h

**UTILISATION**

 Renouvellement d'air de salles de bains, toilettes, chambres ou locaux exigus  
 Évacuation d'air vicié ou poussiéreux et odeurs  
 Idéal installation en faux plafond

aux gaines rondes,

Boîte de connexion extérieure.

Moteur monophasé asynchrone à rotor extérieur avec protecteur thermique et roulements à billes graissés à vie.

Isolation classe B DIN 40.050 h1,

Protection IP- 44.

Le dessin de l'ouverture du moteur facilite le nettoyage et la maintenance

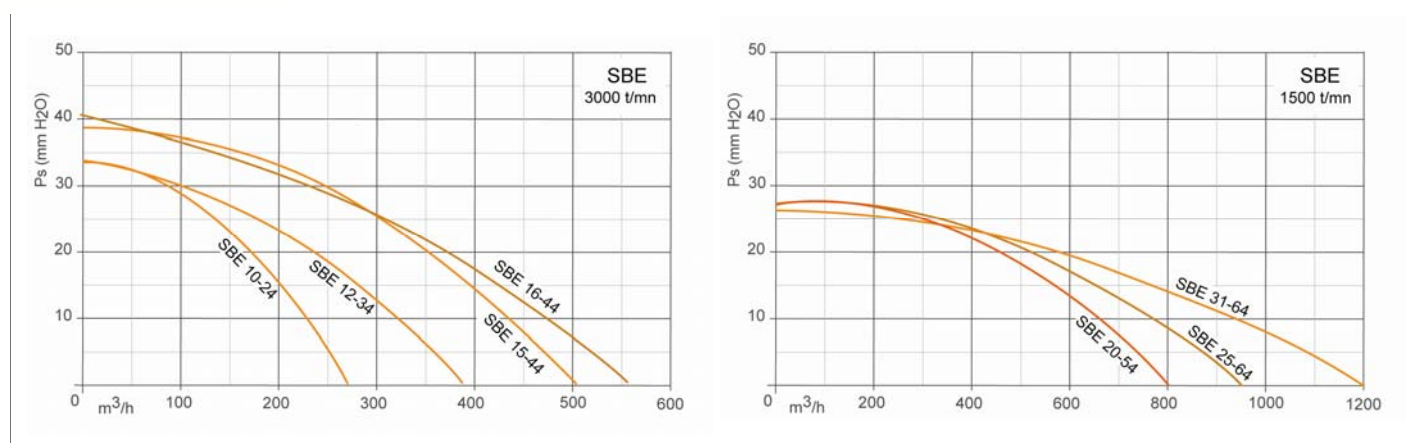
**CONSTRUCTION**

Tôle d'acier galvanisée (turbine comprise)

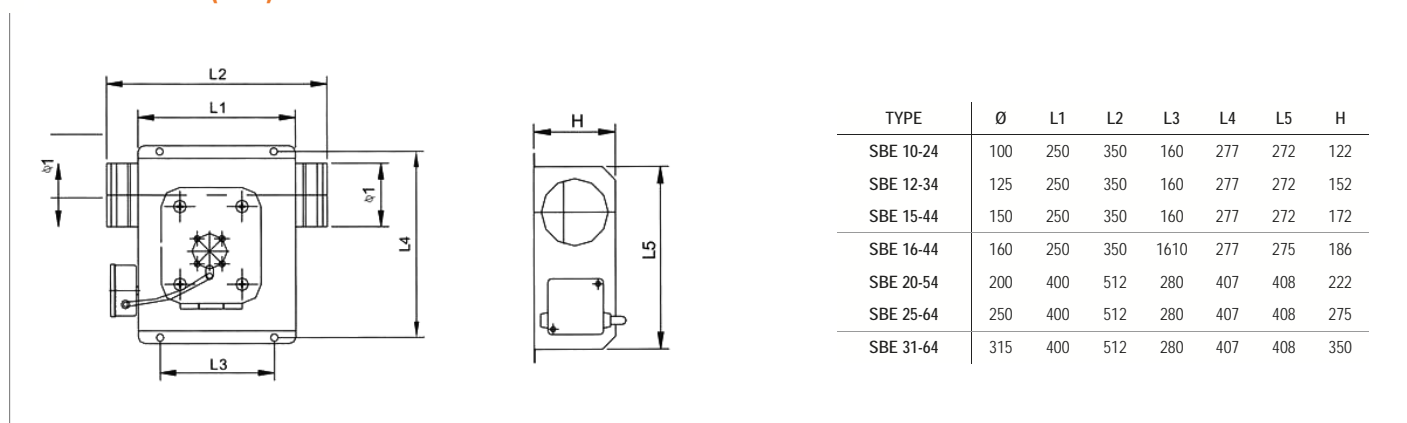
Piquages circulaires pour raccordement en ligne

TYPE	Vitesse t/mn	Puissance kW	Débit m <sup>3</sup> /h	Niveau Son. dB (A)	Temp. max °C	Poids Kg	230 V mono	
							CODE	P.u. HT €
<b>SBE 10-24</b>	2 700	0.103	270	58	60	4.4	338 168	<b>292,60</b>
<b>SBE 12-34</b>	2 550	0.121	390	61	60	4.6	338 176	<b>354,84</b>
<b>SBE 15-44</b>	2 500	0.15	500	64	60	4.9	338 184	<b>421,55</b>
<b>SBE 16-44</b>	2 470	0.162	550	65	60	5	338 192	<b>412,11</b>
<b>SBE 20-54</b>	1 330	0.15	800	57	60	9.7	338 206	<b>440,22</b>
<b>SBE 25-64</b>	1 320	0.175	950	58	60	10.2	338 214	<b>442,02</b>
<b>SBE 31-64</b>	1 250	0.192	1 200	60	60	11	338 222	<b>838,86</b>


## Courbes de débit



## Dimensions (mm)



# VENTILATEURS CAISSON IN LINE INSONORISÉ



**SB** - Ventilateurs en ligne, dans caisson insonorisé

Plage de débit de 400 m<sup>3</sup>/h à 3500 m<sup>3</sup>/h

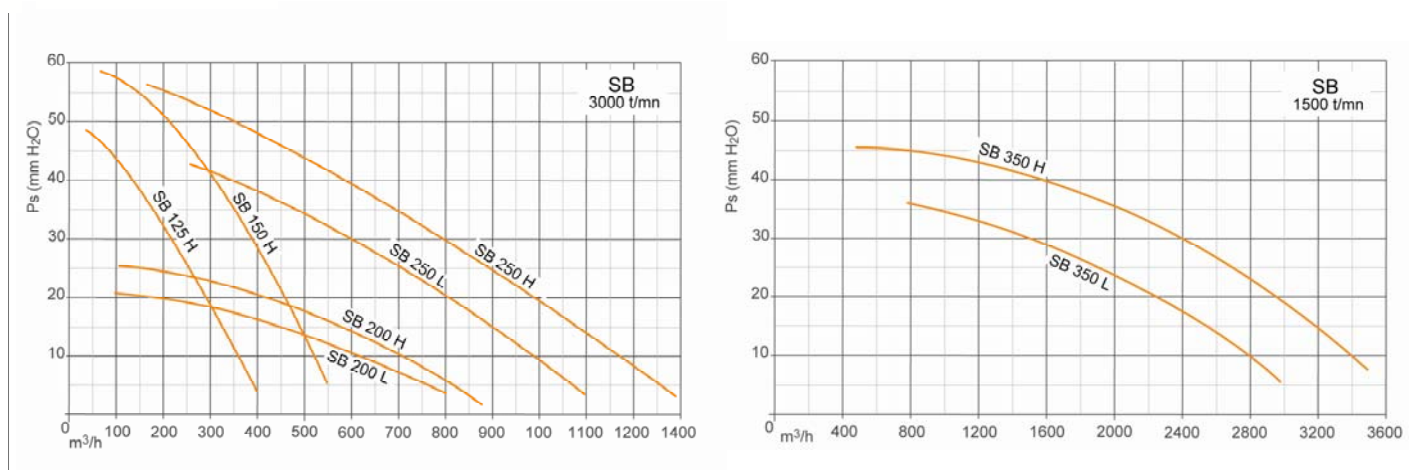
**UTILISATION**  
 Renouvellement d'air de salles de bains, toilettes et chambres ou locaux exigus  
 Évacuation d'air vicié ou poussiéreux et odeurs.  
 Idéal installation en faux plafond

**CARACTÉRISTIQUES**  
 Température maximale de l'air 60°C  
 Tout en tôle d'acier galvanisée (turbine comprise)

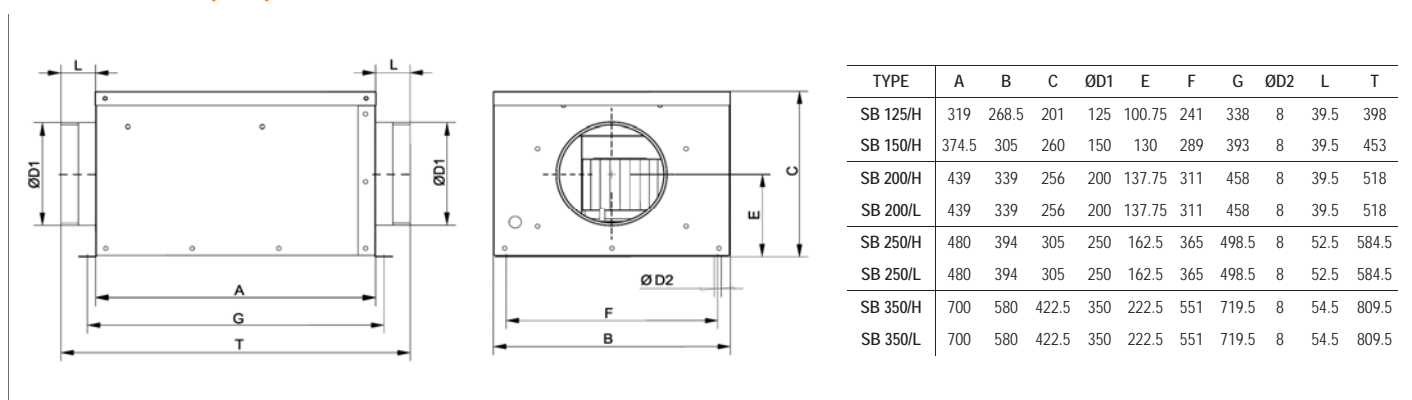
Caisson insonorisé : panneaux isolants Flexiroll Pol Na 30 gris anthracite et fibre de verre  
 Résistance au feu M1  
 Piquages circulaires pour raccordement en ligne aux gaines rondes  
 Moteur monophasé asynchrone à rotor extérieur avec protecteur thermique et roulements à billes graissés à vie  
 Protection IP- 44, isolation classe B DIN 40.050h1

TYPE	Vitesse t/mn	Puissance kW	Débit m <sup>3</sup> /h	Niveau Son. dB (A)	Temp. max °C	230 V mono	
						CODE	P.u. HT €
<b>SB 125/H</b>	2 700	0.11	400	30	60	338 230	<b>292,60</b>
<b>SB 150/H</b>	2 600	0.21	550	40	60	338 249	<b>354,84</b>
<b>SB 200/H</b>	2 600	0.14	875	45	60	338 257	<b>421,55</b>
<b>SB 200/L</b>	2 450	0.10	800	44	60	338 265	<b>411,05</b>
<b>SB 250/H</b>	2 660	0.20	1 300	49	60	338 273	<b>440,22</b>
<b>SB 250/L</b>	2 660	0.14	1 100	47	60	338 281	<b>442,02</b>
<b>SB 355/H</b>	1 400	0.55	3 500	52	60	338 303	<b>1 022,12</b>
<b>SB 355/L</b>	1 350	0.37	3 000	51	60	338 311	<b>1 011,01</b>

## Courbes de débit



## Dimensions (mm)



# VENTILATEURS CAISSON IN LINE INSONORISÉ


**BOX BD** - Ventilateurs en ligne, dans caisson insonorisé

 Plage de débit de 1170 m<sup>3</sup>/h à 10000 m<sup>3</sup>/h

**UTILISATION**

Montage en intérieur ou extérieur  
 Ventilation standard  
 Renouvellement atmosphère viciée  
 Locaux industriel  
 Extraction de fumée  
 Hottes de cuisines industrielles...

**CONSTRUCTION**

Ventilateur BD monté en caisson insonorisé de panneaux isolants Flexiroll Pol Na 30 gris  
 Résistance au feu M1  
 Presse-étoupe pour sortie câblage  
 Ventilateur monté sur antivibratoires  
 Moteur fermé, carcasse aluminium IP65  
 Isolation classe F, protection IP54

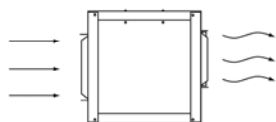
**230 V monophasé**

1500 t/mn - 4 pôles

TYPE	Vitesse t/mn	puis. kW	Intensité max. A	Débit m <sup>3</sup> /h	Son. dB (A)	Temp. max °C	Poids Kg	CODE	P.u. HT €
<b>BOX BD 19/19 M4 1/5</b>	1 300	0.15	1.5	1 170	50	55	19	319 422	<b>512,22</b>
<b>BOX BD 25/25 M4 1/2</b>	1 350	0.37	3.8	2 790	54	55	30	319 430	<b>666,79</b>
<b>BOX BD 25/25 M4 3/4</b>	1 350	0.55	4	3 060	55	55	31	319 591	<b>682,61</b>
<b>BOX BD 28/28 M4 3/4</b>	1 350	0.55	5	3 600	56	55	34	319 449	<b>669,81</b>

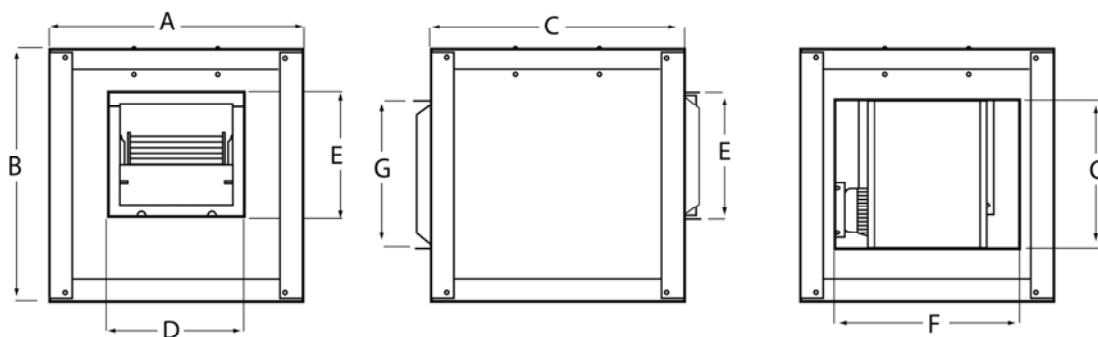
1000 t/mn - 6 pôles

<b>BOX BD 19/19 M6 1/10</b>	860	0.075	1	1 260	50	55	20	319 465	<b>512,22</b>
<b>BOX BD 25/25 M6 1/5</b>	850	0.15	1.5	2 340	50	55	28	319 473	<b>659,63</b>
<b>BOX BD 25/25 M6 1/3</b>	900	0.25	2	2 430	52	55	29	321 634	<b>660,99</b>
<b>BOX BD 28/28 M6 1/3</b>	925	0.25	2,5	3 060	54	55	32	319 481	<b>649,66</b>
<b>BOX BD 28/28 M6 1/2</b>	890	0.37	3	3 600	54	55	33	321 648	<b>726,00</b>
<b>BOX BD 33/33 M6 3/4</b>	860	0.55	4.6	4 500	57	55	48	319 503	<b>976,80</b>
<b>BOX BD 33/33 M6 1</b>	840	0.75	6.6	4 950	57	55	49	321 656	<b>999,90</b>
<b>BOX BD 33/33 M6 1.5</b>	860	1.1	10	6 750	59	55	53	319 511	<b>1 009,07</b>


**400 V triphasé**

1000 t/mn - 6 pôles

<b>BOX BD 33/33 T6 1.5</b>	960	1.1	3.52	6 750	58	55	51	321 672	<b>1 003,20</b>
<b>BOX BD 39/39 T6 3</b>	900	2.2	6.5	10 000	67	55	71	321 699	<b>1 591,70</b>

**Dimensions (mm)**


TYPE	A	B	C	D	E	F	G
BOX BD 19/19	450	450	450	252	226	321	278
BOX BD 25/25	535	535	535	321	278	352	309
BOX BD 28/28	580	580	580	352	309	418	359
BOX BD 33/33	650	650	650	418	359	489	421
BOX BD 39/39	870	666	595	496	425	750	614

# VENTILATEURS CAISSON IN LINE INSONORISÉ

## ■ Courbes de débit BOX BD

