


TOURELLES DE TOITURE



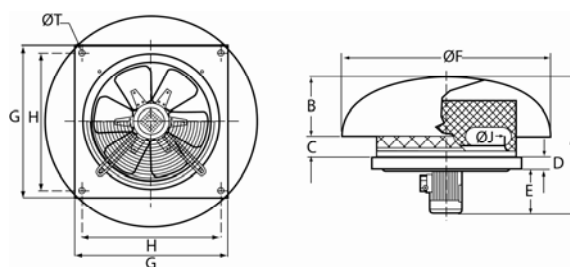
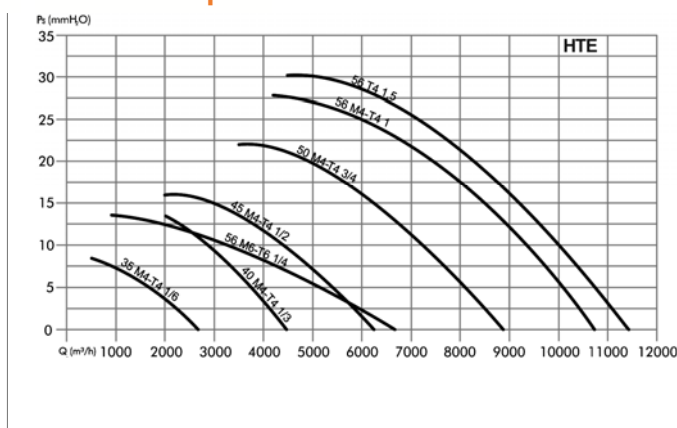
HTE - Tourelle de toiture Hélicoïde

Ø 350 à 560 mm - plage de débit de 2 700 m³/h à 11 500 m³/h.

CARACTÉRISTIQUES :
 Capot en polyester armé de fibre de verre
 Virole de fixation avec revêtement résine époxy anti-corrosion
 Grille de protection antivolatile
 Moteur triphasé 230/400 V 50 Hz
 Isolation classe F, protection IP 55
 Utilisation en extraction d'air

TYPE	Puissance KW	Intensité A	Temp. max °C	Niveau Sonore dB(A)	Poids Kg	400 V tri	
						CODE	P.u. HT €
HTE 35 T4 1/6	0,11	0,42	60	60	15	307 688	1 004,37
HTE 40 T4 1/3	0,25	0,81	60	65	21	307 696	1 083,16
HTE 45 T4 1/2	0,37	1,05	60	66	28	307 718	1 289,97
HTE 50 T4 3/4	0,55	1,42	60	70	35	307 726	1 571,44
HTE 56 T4 1	0,75	2,12	60	71	42	307 730	1 640,10
HTE 56 T4 1,5	1,10	2,69	60	72	43	307 734	1 707,28
HTE 56 T6 1/3	0,25	1,09	60	68	41	307 738	1 780,70

Caractéristiques



TYPE	A	B	C	D	E	F	G	H	ØJ	T
HTE 35	430	230	100	40	100	760	560	460	368	11
HTE 40	530	220	100	45	150	760	630	530	405	13
HTE 45	610	255	115	45	150	970	710	610	460	13
HTE 50	690	290	180	45	150	1100	800	700	507	13
HTE 56	758	290	190	45	240	1200	900	800	570	13

Nouveau !



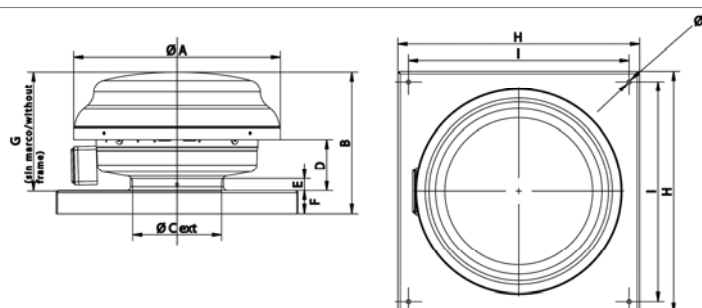
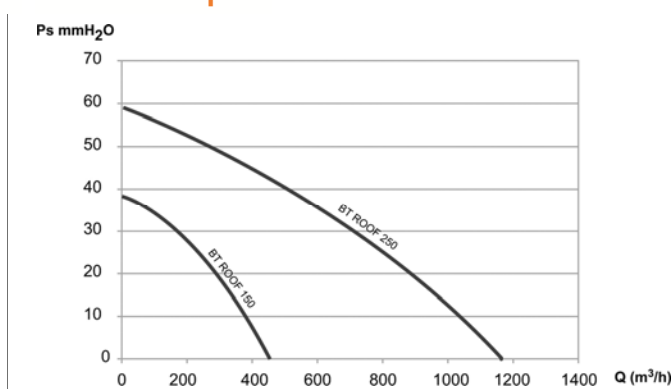
BT ROOF - Tourelle de toiture centrifuge

Ø 150 à 250 mm - plage de débit de 450 m³/h à 1 180 m³/h.

CARACTÉRISTIQUES :
 Capot en polyester armé de fibre de verre
 Virole de fixation avec revêtement résine époxy anti-corrosion
 Grille de protection antivolatile
 Moteur triphasé 230/400 V 50 Hz
 Isolation classe F, protection IP 55
 Utilisation en aération et renouvellement d'air de salles de bains ou de petites pièces à assainir

TYPE	Puissance KW	Intensité A	Temp. max °C	Niveau Sonore dB(A)	Poids Kg	230 Mono	
						CODE	P.u. HT €
BT ROOF 150	0,07	0,35	60	42	5,6	307 665	292,52
BT ROOF 250	0,182	0,81	60	50	8,8	307 670	475,35

Caractéristiques



TYPE	ØA	B	ØC	D	E	F	G	H	I	ØJ
BT ROOF 150	400	239	148	72	17	38	201	340	300	9
BT ROOF 250	484	350	248	79	30	38	264	400	360	9