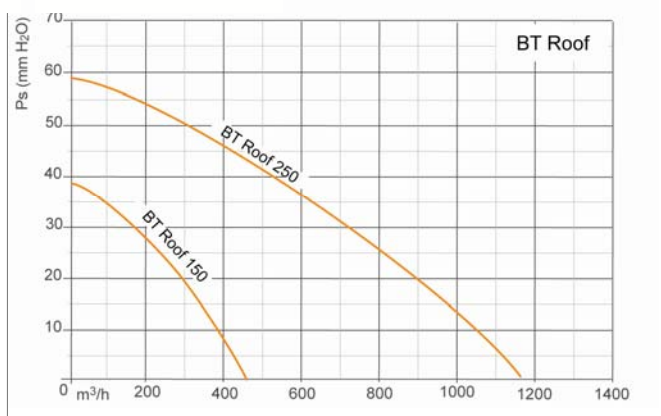


TOURELLES DE TOITURE

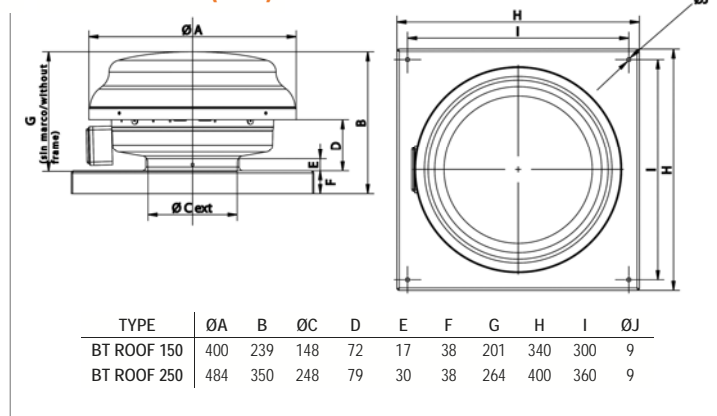


BT ROOF - Tourelle de toiture centrifuge domestique							
Ø 150 à 250 mm - Plage de débit de 450 m ³ /h à 1 180m ³ /h.							
UTILISATION Utilisation en aération et renouvellement d'air de salles de bains ou de petites pièces à assainir				Virole de fixation avec revêtement résine époxy anti-corrosion Grille de protection antivolatile Moteur triphasé 230/400 V 50 Hz Isolation classe F, protection IP 55			
CONSTRUCTION Capot en polyester armé de fibre de verre							
TYPE	Puissance KW	Intensité A	Temp. max °C	Niveau Sonore dB(A)	Poids Kg	230 Mono	
						CODE	P.u. HT €
BT ROOF 150	0,07	0,35	60	42	5,6	307 665	298,37
BT ROOF 250	0,182	0,81	60	50	8,8	307 670	484,86

Courbes de débit

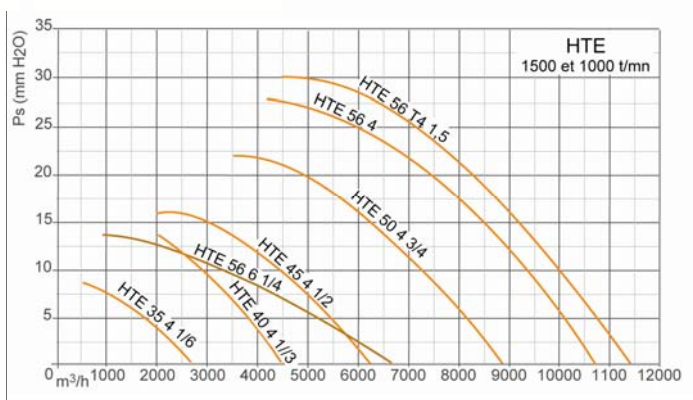


Dimensions (mm)

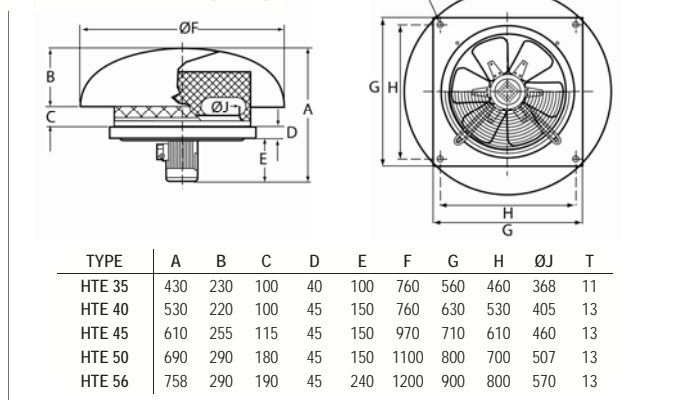


HTE - Tourelle de toiture Hélicoïde							
Ø 350 à 560 mm - Plage de débit de 2 700 m ³ /h à 11 500 m ³ /h.							
UTILISATION Utilisation en extraction d'air				Virole de fixation avec revêtement résine époxy anti-corrosion Grille de protection antivolatile Moteur triphasé 230/400 V 50 Hz Isolation classe F, protection IP 55			
CONSTRUCTION Capot en polyester armé de fibre de verre							
TYPE	Puissance KW	Intensité A	Temp. max °C	Niveau Sonore dB(A)	Poids Kg	400 V tri	
						CODE	P.u. HT €
HTE 35 T4 1/6	0,11	0,42	60	60	15	307 688	1 014,40
HTE 40 T4 1/3	0,25	0,81	60	65	21	307 696	1 093,90
HTE 45 T4 1/2	0,37	1,05	60	66	28	307 718	1 302,87
HTE 50 T4 3/4	0,55	1,42	60	70	35	307 726	1 587,15
HTE 56 T4 1	0,75	2,12	60	71	42	307 730	1 672,00
HTE 56 T4 1,5	1,10	2,69	60	72	43	307 734	1 724,30
HTE 56 T6 1/3	0,25	1,09	60	68	41	307 738	1 792,50

Courbes de débit



Dimensions (mm)



TOURELLES DE TOITURE CENTRIFUGES

**Désenfumage
400°C 2 Heures**
CTH et CTV - Tourelle de toiture centrifuge

 CTH : Jet horizontal - CTV : jet vertical - plage de débit de 930 m³/h à 20 000 m³/h

Turbine centrifuge à réaction, embase et grille anti-volatile en tôle d'acier galvanisé, carter supérieur en polyéthylène

Moteur standard asynchrone protection IP 55, isolation classe F

 Pression : 50 à 750 Pa
Température maxi 80°C


CTH



CTV

230 V monophasé

1500 t/mn - 4 pôles										
TYPE	Vitesse t/mn	Int. A	Puis. kW	Débit m ³ /h	Poids (Kg)		CTH		CTV	
					CTH	CTV	CODE	P.u. HT €	CODE	P.u. HT €
CTH/V 28 M4	1450	2,2	0,22	1300	22	26	326 210	960,51	326 675	1 037,27
CTH/V 32 M4	1450	2,2	0,22	1850	22	26	326 226	971,62	326 691	1 048,38
CTH/V 36 M4	1450	2,2	0,22	2700	24	28	326 228	1 067,57	326 695	1 144,33
CTH/V 40 M4	1450	3,1	0,37	3750	32	40	326 233	1 343,30	326 705	1 481,67
CTH/V 45 M4	1450	5,4	0,75	5500	38	46	326 235	1 507,93	326 714	1 646,30
CTH/V 50 M4	1450	7	1,1	7500	43	51	326 260	1 818,00	326 721	1 956,37
1000 t/mn - 6 pôles										
CTH/V 45 M6	950	2,3	0,25	3670	33	41	326 241	1 547,32	326 715	1 685,60
CTH/V 50 M6	950	3	0,37	5000	37	45	326 268	1 800,83	326 740	1 939,20
CTH/V 56 M6	950	6,5	0,75	6940	62	75	326 270	2 360,37	326 745	2 575,50

400 V triphasé

1500 t/mn - 4 pôles										
TYPE	Vitesse t/mn	Int. A	Puis. kW	Débit m ³ /h	Poids (Kg)		CTH		CTV	
					CTH	CTV	CODE	P.u. HT €	CODE	P.u. HT €
CTH/V 28 T4	1450	0,84	0,25	1300	22	26	326 293	853,45	326 785	921,00
CTH/V 32 T4	1450	0,84	0,25	1850	22	26	326 349	881,73	326 815	948,00
CTH/V 36 T4	1450	0,84	0,25	2700	23	27	326 353	881,73	326 820	948,00
CTH/V 40 T4	1450	1,1	0,37	3750	31	39	326 357	1 083,73	326 853	1 222,10
CTH/V 45 T4	1450	1,95	0,75	5500	35	43	326 390	1 220,08	326 856	1 358,45
CTH/V 50 T4	1450	2,64	1,1	7500	41	49	326 400	1 463,49	326 861	1 601,86
CTH/V 56 T4	1450	4,8	2,2	10400	67	80	326 430	1 953,34	326 899	2 167,46
1000 t/mn - 6 pôles										
CTH/V 32 T6	950	0,87	0,25	1240	20	24	326 350	881,73	326 817	957,48
CTH/V 36 T6	950	0,84	0,25	1800	21	25	326 354	881,73	326 822	957,48
CTH/V 40 T6	950	1,23	0,25	25000	29	37	326 365	1 083,73	326 854	1 222,10
CTH/V 45 T6	950	1,23	0,37	3670	34	42	326 391	1 162,51	326 857	1 300,88
CTH/V 50 T6	950	1,23	0,37	5000	37	45	326 403	1 372,59	326 880	1 510,96
CTH/V 56 T6	950	2,2	0,75	6940	60	73	326 431	1 772,55	326 900	1 987,68
CTH/V 63 T6	950	3,8	1,5	9900	74	87	326 477	2 264,42	326 945	2 478,54
CTH/V 71 T6	950	5,4	2,2	15000	111	132	326 506	2 655,29	326 977	3 007,78
CTH/V 80 T6	950	9,2	4	20000	136	157	326 519	3 008,79	326 985	3 362,29
750 t/mn - 8 pôles										
CTH/V 56 T8	725	1,35	0,37	5200	60	73	326 432	1 869,51	326 902	2 083,63
CTH/V 63 T8	725	2,4	0,75	7430	73	86	326 479	2 045,25	326 947	2 259,37
CTH/V 71 T8	725	3,2	1,1	11250	105	126	326 508	2 602,77	326 978	2 956,27
CTH/V 80 T8	725	5,96	2,2	15000	131	152	326 527	3 223,92	326 993	3 577,42
1500/750 t/mn - 4/8 pôles										
CTH/V 32 T4/T8	1450/725	1,8/0,5	0,37/0,08	1850/930	22	26	326 351	1 026,16	326 819	1 101,91
CTH/V 36 T4/T8	1450/725	1,8/0,5	0,37/0,08	2700/1350	23	27	326 355	1 026,16	326 824	1 101,91
CTH/V 40 T4/T8	1450/725	1,8/0,5	0,37/0,08	3750/1880	31	39	326 381	1 230,18	326 855	1 369,56
CTH/V 45 T4/T8	1450/725	2/0,9	0,8/0,2	5500/2750	36	44	326 393	1 392,79	326 858	1 531,16
CTH/V 50 T4/T8	1450/725	1/0,94	1,2/0,3	3670/2750	44	52	326 415	1 636,20	326 888	1 774,57
CTH/V 56 T4/T8	1450/725	3/1,5	2,2/5,5	10400/6940	80	93	326 433	2 110,90	326 904	2 325,02
1500/1000 t/mn - 4/6 pôles										
CTH/V 50 T4/T6	1450/950	2,9/1,3	1,1/0,3	7500/3750	44	52	326 428	1 798,81	326 894	1 937,18
CTH/V 56 T4/T6	1450/950	1,59/0,7	2,2/0,7	5000/2500	71	84	326 434	2 342,19	326 905	2 556,31

Dimensions et courbes de débit page suivante ▷

TOURELLES DE TOITURE CENTRIFUGES

Désenfumage
400°C 2 Heures



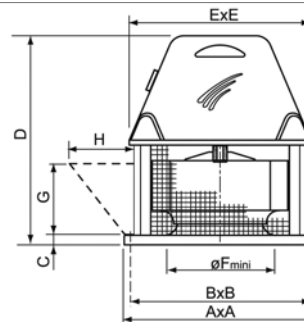
CTV

400 V triphasé

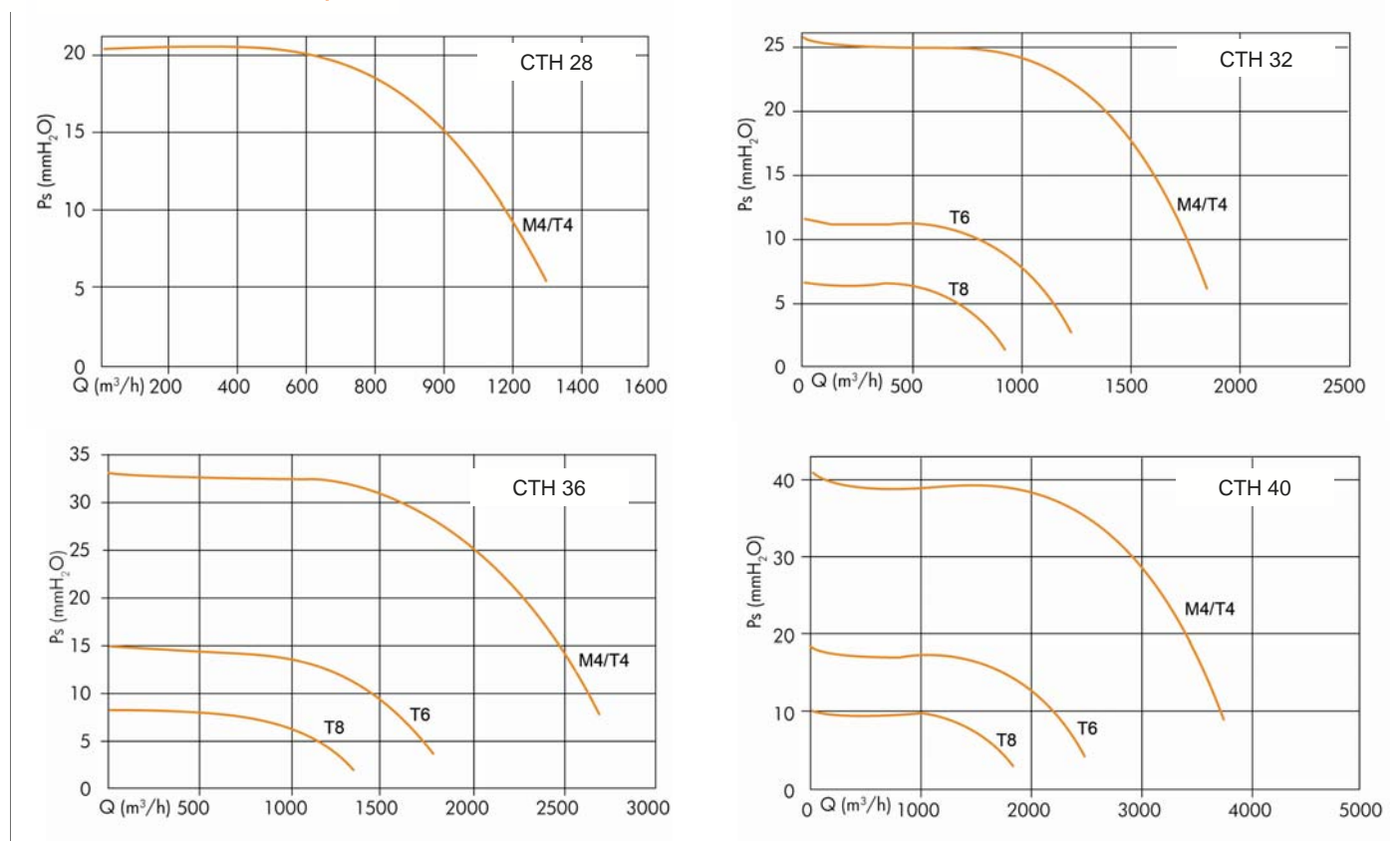
TYPE	Vitesse t/mn	Int. A	Puis. kW	Débit m ³ /h	Poids (Kg)		CTH		CTV	
					CTH	CTV	CODE	P.u. HT €	CODE	P.u. HT €
1000/750 - 6/8 pôles										
CTH/V 45 T6/T8	950/725	1,5/1,1	0,25/0,12	5000/3750	33	41	326 395	1 500,86	326 859	1 639,23
CTH/V 50 T6/T8	950/725	5,2/2,5	0,37/0,2	10400/6940	37	45	326 417	1 585,70	326 896	1 724,07
CTH/V 56 T6/T8	950/725	5/2	0,75/0,37	1400/5200	62	75	326 435	2 206,85	326 906	2 420,97
CTH/V 63 T6/T8	950/725	2,4/1	1,5/0,75	6940/3470	93	106	326 481	835,17	326 949	2 049,29
CTH/V 71 T6/T8	950/725	2,7/1,7	2,2/1,3	69400/5200	127	148	326 510	3 509,75	326 980	3 865,27
CTH/V 80 T6/T8	950/725	4,3/1,7	4/1,1	9900/4950	145	166	326 535	4 007,68	327 007	4 361,18
1000/500 - 6/12 pôles										
CTH/V 50 T6/T12	950/450	4/3	0,37/0,07	9900/7430	41	49	326 419	1 749,32	326 897	1 887,69
CTH/V 56 T6/T12	950/450	6,4/2,6	0,75/0,15	15000/7500	63	73	326 436	2 262,40	326 908	2 477,53
CTH/V 63 T6/T12	950/450	6,5/5	1,5/0,75	15000/11250	75	88	326 483	2 533,08	326 951	2 748,21
CTH/V 71 T6/T12	950/450	12,6/5,2	2,2/0,55	20000/10000	116	137	326 512	3 086,56	326 982	3 440,06
CTH/V 80 T6/T12	950/450	11,3/4,9	4/1	20000/15000	131	152	326 537	3 519,85	327 010	3 872,34

Dimensions CTH/CTV (mm)

TYPE	A	B	C	D	E	F	G	H
CTH/V 28	445	395	25	520	433	250	160	130
CTH/V 32	445	395	25	520	433	250	160	130
CTH/V 36	445	395	25	542	433	315	160	130
CTH/V 40	565	515	30	686	571	400	240	195
CTH/V 45	565	515	30	686	571	400	240	195
CTH/V 50	565	515	30	714	571	400	240	195
CTH/V 56	800	740	35	853	758	500	310	235
CTH/V 63	800	740	35	879	758	500	310	235
CTH/V 71	910	850	40	1031	930	630	400	300
CTH/V 80	910	850	40	1068	930	630	400	300



Courbes de débit CTH/CTV



TOURELLES DE TOITURE CENTRIFUGES

■ Courbes de débit CTH/CTV

