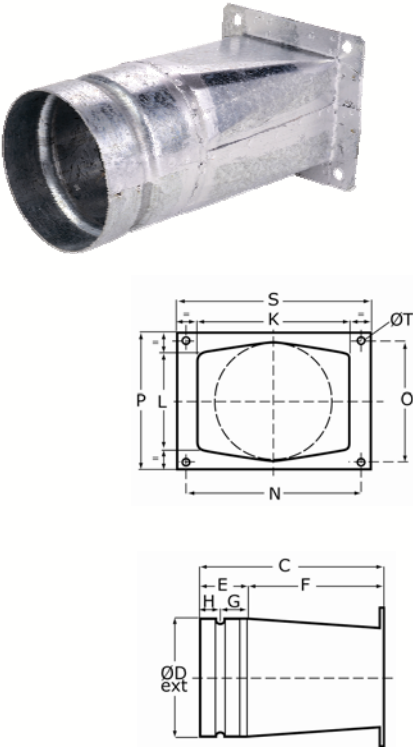


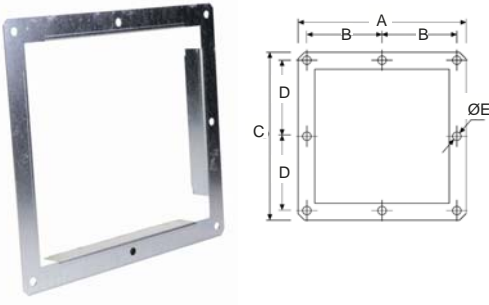
ACCESSOIRES POUR VENTILATEUR

EA - Colerette aspiration												
TYPE	Pour Ventilateurs	Dimensions (mm)									CODE	P.u. HT €
		Q	W	ø D int	Z	K	V	X	Y			
EA 80	MB 10/4 - MA 18-24	127	60	80	4 x 90	106.5	13	25	35	313 378	49,22	
EA 100	MB 12/5 - MA 25-26	153	60	100	4 x 90	128	13	25	35	313 386	49,72	
EA 130	MB 14/5 - MA 27-28	177	60	130	4 x 90	162	7	25	35	313 394	55,04	
EA 150	MB 16/6 - MA 31 - AA 47-53	220	60	150	4 x 90	182.5	15	25	35	313 408	58,61	
EA 175	MB 18/7 - AA 45/5 - 59 - 66 - 70	235	60	175	4 x 90	209.5	12	25	35	313 416	63,62	
EA 200	MB 20/6 - 20/8	250	70	200	8 x 45	230	7	25	35	313 424	68,15	
EA 225	MB-MZ 22/9 - AA 50/5, BC 25/10	280	70	225	8 x 45	257	8	30	40	313 432	71,44	
EA 250	MB MZ MBC 25/10 - AA 60/7, BC 28/11	308	70	250	8 x 45	281	8	30	40	313 440	82,55	
EA 300	MB MZ MBC 28/11 - 31/12 - MBR 31/10, BC 35/18	382	70	300	8 x 45	360	13	30	40	313 459	96,82	
EA 350	MB MZ MBC 35/14 - MBR 35/11	422	70	350	8 x 45	394	7	30	40	313 475	105,80	
EA 400	MB MZ MBC 40/16 - MBR MBRC 40/12	464	70	400	8 x 45	438	9	30	40	313 483	124,05	
EA 450	MB MZ MBC 45/18 - MBR MBRC 45/14 - 50/16	554	70	450	8 x 45	487	11	30	40	313 491	131,40	
EA 500	MBR MBRC 56/18	640	70	500	8 x 45	608	9	30	40	313 505	139,80	
EA 600	MBR MBRC 71/22	785	70	600	8 x 45	755	9	30	40	313 513	163,83	
EA 650	MBR MBRC 63/20 - MZ 63/25	710	70	650	8 x 45	676.5	11	30	40	313 521	153,58	

AC - Bride de raccordement											
TYPE	Pour Ventilateurs	Dimensions (mm)						CODE	P.u. HT €		
		ø A	B	ø D ext	F	ø H	ø O				
AC 25	HM 25	310	70	248	4x90	280	10	313 718	88,30		
AC 30	HM 30	380	70	298	8x45	355	10	313 726	102,00		
AC 35	HM - HH 35	420	70	348	8x45	395	10	313 734	118,20		
AC 40	HM 40	470	70	398	8x45	450	10	313 742	131,50		
AC 45	HM - HH - HHP 45	530	70	448	8x45	500	12	313 750	151,70		
AC 56	HM - HMF - HH - HHP 56	650	70	548	12x30	620	12	313 769	170,50		
AC 63	HM - HMF - HH - HHP 63	720	70	628	12x30	690	12	313 777	198,93		
AC 71	HM - HMF - HH - HHP 71	800	70	698	16x22.5	770	12	313 785	228,65		
AC 80	HM - HMF - HH 80	890	70	798	16x22.5	860	12	313 793	285,36		
AC 90	HM - HMF - HH - HHP 90	1 000	70	898	16x22.5	970	12	313 807	332,92		
AC 100	HM - HH 100	1 115	70	998	16x22.5	1 070	12	313 815	355,26		
AC 300	HM - HH 300	1 250	70	1248	20x18	1320	12	313 820			

ACCESSOIRES POUR VENTILATEUR

		EI - Embouchure Refoulement MB-MZ														CODE	P.u. HT €
		TYPE	Pour Ventilateurs		Dimensions (mm)												
		S	P	C	D	E	F	G	H	N	O	K	L	T			
	EI 10/4	MB 10/4	90	86	160	78	60	100	35	25	75	71	60	56	7	313 548	115,60
	EI 12/5	MB 12/5	105	118	180	98	60	120	35	25	93	105	72	85	7	313 556	163,90
	EI 14/5	MB 14/5	122	147	200	118	60	140	35	25	105	128	80	105	7	313 564	172,30
	EI 16/6	MB 16/6	152	172	220	148	60	160	35	25	128	147	100	120	7	313 572	179,10
	EI 18/7	MB 18/7	167	192	230	148	60	170	35	25	146	169	115	140	9	313 579	179,10
	EI 20/6	MB 20/6	158	153	200	123	60	140	35	25	134	128	105	100	9	313 580	169,10
	EI 20/8	MB 20/8	183	213	240	173	60	180	35	25	160	189	130	160	9	313 599	192,20
	EI 22/9	MB MZ 22/9	204	280	270	173	70	100	40	30	180	256	140	216	9	313 602	204,20
	EI 25/10	MB MZ 25/10	229	314	290	198	70	220	40	30	205	290	165	250	9	313 610	235,30
	EI 28/11	MB MZ 28/11	244	364	320	223	70	250	40	30	220	340	180	300	9	313 629	245,10
	EI 31/12	MBR 31/12	274	326	350	248	70	280	40	30	239	291	198	250	9	313 637	247,93
	EI 35/14	MB MZ 35/14 - MBR 35/11	300	356	370	298	70	300	40	30	266	318	224	280	17	313 645	270,04
	EI 40/16	MB MZ 40/16	326	396	420	348	70	350	40	30	291	361	250	320	9	313 653	296,89
	EI 40/12	MBR MBRF 40/12	336	406	420	348	70	350	40	30	300	370	250	320	11	313 657	309,51
EI 45/18	MB MZ 45/18 - MBR MBRF 45/14	356	436	470	398	70	400	40	30	328	404	280	360	17	313 661	326,89	
EI 50/16	MBR MBRF 50/16	402	540	495	448	70	425	40	30	365	500	316	454	11	313 667	390,05	
EI 56/18	MBR MBRF 56/18	431	520	495	448	70	425	40	30	390	491	355	450	11	313 674	369,53	
EI 63/25	MZ 63/25 - MBR MBRF 63/20	486	590	520	498	70	450	40	30	441	546	400	504	17	313 688	401,98	
EI 71/22	MBR MBRF 71/22	537	657	570	598	70	500	40	30	500	620	451	571	17	313 696	475,08	

		MBI - Bride refoulement pour BD							CODE	P.u. HT €
		TYPE	Pour Ventilateurs		Dimensions (mm)					
		A	B	C	D	ØE				
	MBI 19/19	BD, BV 19/19	293	131.5	272	121	10	313 068	16,34	
	MBI 25/20	BD, BV 25/20	296	133	321	145.5	10	313 076	17,91	
	MBI 25/25	BD, BV 25/25	360	165	321	145.5	10	313 084	20,72	
	MBI 28/21	BD, BV 28/21	324	147	351	160.5	10	313 092	29,11	
	MBI 28/28	BD, BV 28/28	389	179.5	351	160.5	10	313 106	22,82	
	MBI 33/25	BD, BV 33/25	370	170	401	185.5	10	313 114	27,55	
	MBI 33/33	BD, BV 33/33	455	212.5	400	185	10	313 122	25,91	
MBI 39/39	BD, BV 39/39	532	251	470	220	10	313 130	37,70		

ACCESSOIRES POUR VENTILATEUR

VIS - Visière pare-pluie anti-volatiles								
TYPE	Pour Ventilateurs	Dimensions (mm)				CODE	P.u. HT €	
		A	B	C	D			
VIS 7	BOX BV, BOX BD 7/7	288	284	253	117	336 742	75,64	
VIS 9	BVF, BOX BV, BOX BD 9/9	263	345	253	127	336 750	87,96	
VIS 10	BVF, BOX BV, BOX BD 10/10	393	418	253	127	336 769	99,17	
VIS 12	BVF, BOX BV, BOX BD 12/12	456	419	303	152	336 777	102,01	
VIS 15	BVF, BOX BV, BOX BD 15/15	534	491	303	152	336 785	125,07	
VIS 18	BVF, BOX BV 18/18	605	564	303	152	336 793	164,24	
VIS 20	BVF, BOX BV 20/20	618	710	401	201	336 807	208,45	
VIS 22	BVF, BOX BV 22/22	712	856	451	226	336 815	243,20	
VIS 25	BVF, BOX BV 25/25	798	929	501	251	336 823	277,93	
VIS 30	BVF, BOX BV 30/30	903	1075	501	251	336 831	312,68	

TIAC - Platine virole d'aspiration ou refoulement										
TYPE	Pour Ventilateurs	Dimensions (mm)						CODE	P.u. HT €	
		Ø A	B	D	E	F	G			H
TIAC 1	BOV BV-BD 7/7 circulaire	250	81	52	325.5	292.5	25	15	336 912	42,64
TIAC 2	BOV BV-BD 9/9	300	85.5	54	356.5	342.5	25	18	336 920	52,43
TIAC 3	BOV BV-BD 10/10	355	85.5	54	422.5	397.5	25	7.5	336 939	56,85
TIAC 4	BOV BV-BD 12/12	400	99	68	493.5	442.5	25	9.5	336 947	64,75
TIAC 5	BOV BV-BD 15/15	500	99.5	68	576.5	542.5	25	25	336 955	74,22
TIAC 6	BOV BV-BD 18/18	600	100	68	462.5	642.5	25	-	336 963	110,54

RH - Registre manuel de régulation hermétique				
TYPE	correspondances	Ø A (mm)	CODE	P.u. HT €
RH 100	Ø 100	100	337 034	139,28
RH 125	Ø 125	125	337 048	148,07
RH 160	Ø 160	160	337 056	152,41
RH 200	Ø 200	200	337 064	184,83
RH 250	Ø 250	250	337 072	197,86
RH 315	Ø 315	315	337 080	268,46
RH 355	Ø 355	355	337 099	290,17
RH 400	Ø 400	400	337 102	314,31
RH 450	Ø 450	450	337 110	351,58
RH 500	Ø 500	500	337 129	374,61
RH 560	Ø 560	560	337 137	417,64
RH 630	Ø 630	630	337 145	439,15

BTI - Costière de toiture incliné pour tourelles				
TYPE	Pour Ventilateurs		CODE	P.u. HT €
BTI 25	HMTE 25		337 226	416,90
BTI 30	HMTE 30		337 234	416,90
BTI 35	HMTE, HTE 35		337 242	416,90
BTI 40	HTE 40		337 250	416,90
BTI 45	HMTE, HTE 45		337 269	524,29
BTI 50	HTE 50		337 277	524,29
BTI 56	HMTE, HTE 56		337 285	524,29
BTI 63	HMTE 63		337 293	524,29
BTI 71	HMTE 71		337 307	922,24
BTI 80	HMTE 80		337 315	922,24
BTI 90	HMTE 90		337 323	922,24