

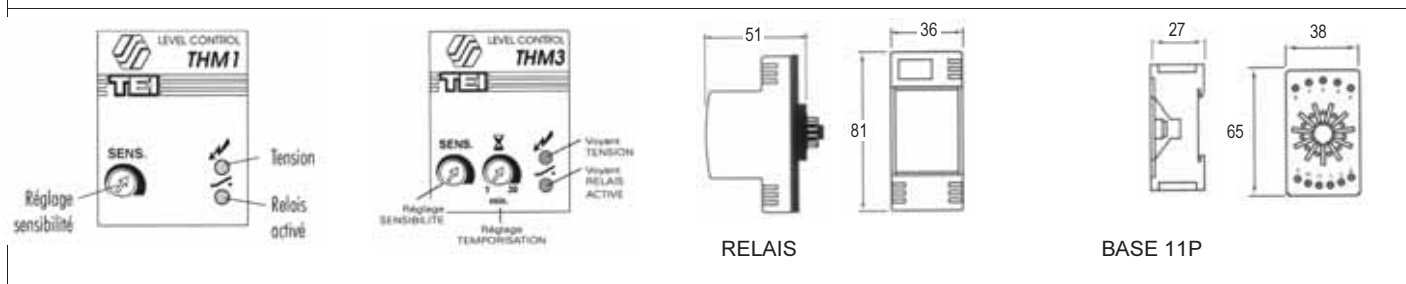




CONTRÔLE DE NIVEAU

 <p>THM1</p> <p>THM3</p>	THM1 et THM3 - Contrôles de niveau embrochables.				
	Relais de contrôle de niveau par électrodes. THM1 : 2 électrodes THM3 : 1 électrode temporisé Sensibilité réglable.		Bi-tension 230 ou 400 V Embrochable sur socle de connexion 11 plots. UH1: Fixation rail Din		
 <p>BASE 11P</p> <p>UH1</p>	UH1 - Contrôle de niveau modulaire				
	Relais de contrôle de niveau par 2 électrodes. Sensibilité réglable.		Bi-tension 230 ou 400 V Module 18 mm fixation rail Din		
	TYPE	Désignation	Volt	CODE	P.u. HT €
	THM1	Relais 2 électrodes	230/400 V	187 968	58.95
	THM3	Relais 1 électrode temporisée		187 954	76.75
	BASE 11P	Socle		187 941	7.35
	UH1	Relais 2 électrodes	230 V		

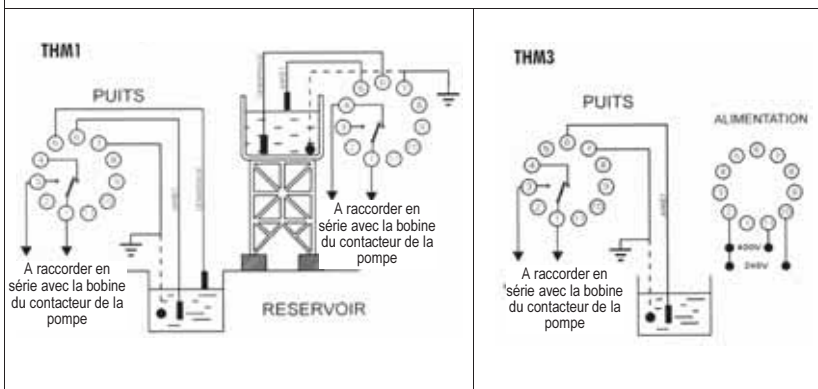
Descriptifs



Caractéristiques techniques

Signalisation	TENSION et RELAIS ACTIF
Tension d'alimentation	230 ou 400 VAC - 50/ 60 Hz
Puissance absorbée	2 VA
Tolérance de tension	+10% -20%
Température de fonctionnement	-10° +60° C
Sensibilité aux électrodes	Réglable de 3 à 60 Kohm.
TMH3: Tempo de réarmement	Réglable de 1 à 30 minutes
Tension aux électrodes	12 VCA
Section max. au bornier	2,5 mm ²
Capacité de charge des sorties	AC1 : 10 A - 250 Vac
	AC11 : 2,5 A - 230 Vac
	DC1 : 1 A - 250 Vdc
	DC11 : 5 A - 24 Vdc
Poids approximatif	140 g. (320 g. avec socle de connexion et 2 électrodes).

Schémas de raccordement



Longueur max. des câbles jusqu'aux électrodes

Réglage sensibilité	Câble PVC	Câble Polyéthylène
moyen	350 m.	700 m
maximum	100 m.	175 m
La section du câble n'affecte en rien la distance (0,75-1,5- 2,5 ou 4 mm ² sont valables).		

Voir aussi

P261...Électrodes


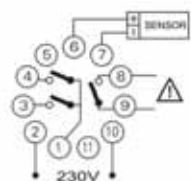
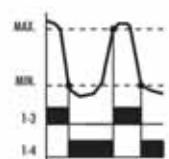
P275...Coffrets de protection manque d'eau




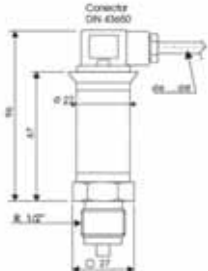
CONTRÔLE DE PRESSION OU NIVEAU

4-20 mA



	TH 420 - Relais de contrôle de pression ou niveau - Entrée 4-20 mA				
	Relais de contrôle de pression ou niveau avec réglages de consigne maxi./ min.			- Entrée 4-20 mA	
	TYPE	Désignation	Voit	CODE	P.u. HT €
	TH 420	Contrôle de pression ou niveau	230V	188 220	151.90
	BASE 11P	Socle		187 941	7.35
					<p>Le contact d'alarme 8-9 se ferme en cas de rupture de signal ou s'il est inférieur à 4 mA.</p>

TRANSMETTEURS DE PRESSION

	PA21 - Transmetteur de pression 4-20 mA																		
	<p>Transmetteur inox destiné aux applications industrielles les plus diverses: gestion de réseaux de fluides, incorporation dans des équipements et contrôle de la pression d'un</p>			<p>fluide en continu. Basé sur un élément sensible de technologie céramique TRANSBAR, ces transmetteurs sont compatibles avec les fluides les</p>															
	<p>Caractéristiques fonctionnelles</p> <ul style="list-style-type: none"> - Mesure du vide et pression, absolue ou relative. - Technologie céramique TRANSBAR. - Réglage du zéro en série ($\pm 10\%$ EM.). 			<ul style="list-style-type: none"> - Modularité des raccordements électriques et hydrauliques. - Bonne tenue aux conditions sévères. Utilisation possible avec Relais TH420 page ci jointe. 															
	TYPE	Désignation	CODE	P.u. HT €															
PA21 - 10	Capteur de pression 4-20 mA - 0 à 10 bar	188 212	175.10																
Exemple de branchement																			
<p>Caractéristiques techniques</p> <table border="0"> <tr><td>Pression relative</td><td>0 \pm ...10 bar</td></tr> <tr><td>Signal de sortie</td><td>4 / 20 mA</td></tr> <tr><td>Tension d'alimentation</td><td>entre 11 et 40 Vdc</td></tr> <tr><td>Précision</td><td>0,3%</td></tr> <tr><td>Température ambiante</td><td>-25 à +85°C</td></tr> <tr><td>Raccord</td><td>1/2" G</td></tr> <tr><td>Indice de protection</td><td>IP65</td></tr> </table>			Pression relative	0 \pm ...10 bar	Signal de sortie	4 / 20 mA	Tension d'alimentation	entre 11 et 40 Vdc	Précision	0,3%	Température ambiante	-25 à +85°C	Raccord	1/2" G	Indice de protection	IP65			
Pression relative	0 \pm ...10 bar																		
Signal de sortie	4 / 20 mA																		
Tension d'alimentation	entre 11 et 40 Vdc																		
Précision	0,3%																		
Température ambiante	-25 à +85°C																		
Raccord	1/2" G																		
Indice de protection	IP65																		
TH420																			

TRANSMETTEURS DE NIVEAU

SN 420 - Sonde de niveau - 4-20 mA																					
TYPE	Mesure de niveau	Câble	Kg	CODE	P.u. HT €																
SN 420-2-10	0 à 2 m	10 m	0,510	188 638	616.95																
SN 420-5-20	0 à 5 m	20 m	0,710	188 646	653.00																
<p>Caractéristiques techniques</p> <table border="0"> <tr><td>Hauteur de mesure</td><td>0-2 m ou 0-5 m</td></tr> <tr><td>Signal de sortie</td><td>4 / 20 mA</td></tr> <tr><td>Tension d'alimentation</td><td>8 à 28 Vdc</td></tr> <tr><td>Consommation</td><td>1 VA maximum</td></tr> <tr><td>Facteur d'utilisation</td><td>100% ED</td></tr> <tr><td>Température ambiante</td><td>0 à +50°C</td></tr> <tr><td>Fonctionnement</td><td>Toute position</td></tr> <tr><td>Indice de protection</td><td>IP68</td></tr> </table>						Hauteur de mesure	0-2 m ou 0-5 m	Signal de sortie	4 / 20 mA	Tension d'alimentation	8 à 28 Vdc	Consommation	1 VA maximum	Facteur d'utilisation	100% ED	Température ambiante	0 à +50°C	Fonctionnement	Toute position	Indice de protection	IP68
Hauteur de mesure	0-2 m ou 0-5 m																				
Signal de sortie	4 / 20 mA																				
Tension d'alimentation	8 à 28 Vdc																				
Consommation	1 VA maximum																				
Facteur d'utilisation	100% ED																				
Température ambiante	0 à +50°C																				
Fonctionnement	Toute position																				
Indice de protection	IP68																				