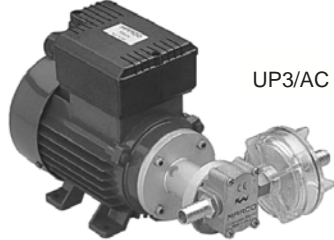
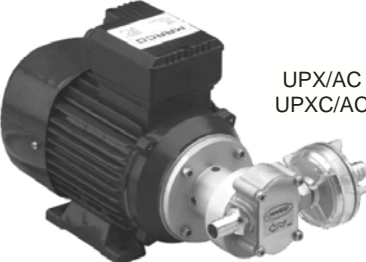



POMPES DE TRANSFERT À ENGRENAGE



UP3/AC



UPX/AC
UPXC/AC



UP6/AC

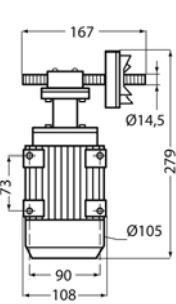
UP3/AC - Pompe de transfert à engrenage

UTILISATION
Pompage de fuel, gasoil, eau, huile fluide, antigel
Utilisation agricole, travaux publics, marine, camping...

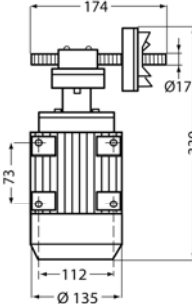
CARACTERISTIQUES
Usage intermittent
Hauteur d'aspiration max : 1 m.
Arbre en acier inox

Etanchéité par bague à lèvres
Orifice aspiration/refoulement :
UP3/AC -UPX: filetage 3/8" intérieur ou embout mâle pour tube Ø14 mm intérieur
UP6/AC : filetage 1/2" intérieur ou embout mâle pour tube Ø16 mm intérieur
Moteur 230 V 50 Hz
Protection IP 55
Livrée avec filtre

TYPE	Désignation	Puissance KW	Intensité A	Poids Kg	230 V mono	
					CODE	P.u. HT €
UP3/AC	Corps de pompe Laiton - Engrenage Bronze - Pompage d'eau, gas-oil, huile mécanique ou vidange de carter voiture avec le Kit d'aspiration	0,12	0,9	4,5	244 368	422,50
UPX/AC	Corps acier Inox Aisi 316 - Engrenage PTFE et raccord en résine acétate - Pompage de liquide alimentaire Lait, Vin etc...	0,12	0,9	4,5	244 376	608,40
UPXC/AC	Corps acier Inox Aisi 316 - Engrenage PTFE et raccord en PVC - Pompage de produit chimique	0,12	0,9	4,5	244 384	608,40
UP6/AC	Corps de pompe Laiton OT58 - Engrenage Bronze - Pompage liquide divers	0,24	1,9	6,3	244 422	532,61

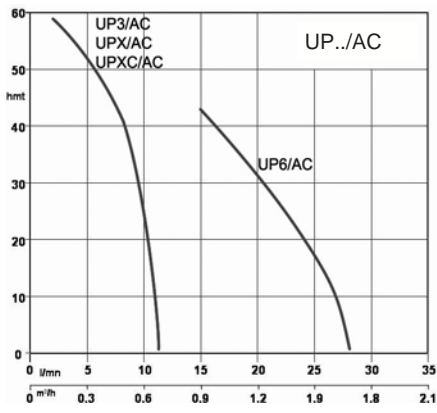


UP3/AC




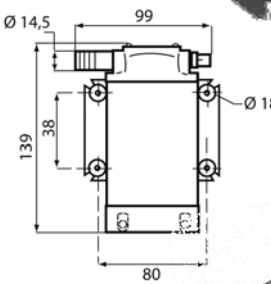
UP6/AC

Vue de dessous - Dimensions en mm



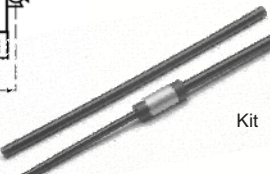
Graphique de performance montrant la hauteur manométrique (h_{mt}) en mètres et le débit en l/mn et m³/h pour les modèles UP3/AC, UPX/AC, UPXC/AC et UP6/AC.

POMPES DE TRANSFERT À ENGRENAGE - CC

Ø 14,5
99
139
38
Ø 18
80

Vue de dessus
Dimensions en mm



Kit

UP3 OIL et UP4 OIL - Pompes à huile à engrenage - courant continu

UTILISATION
Transfert d'huile de lubrification, liquide visqueux, vidange de carter moteur...

CARACTERISTIQUES
Usage intermittent
Hauteur d'aspiration max : 1,5 m.
Corps de pompe en laiton OT58

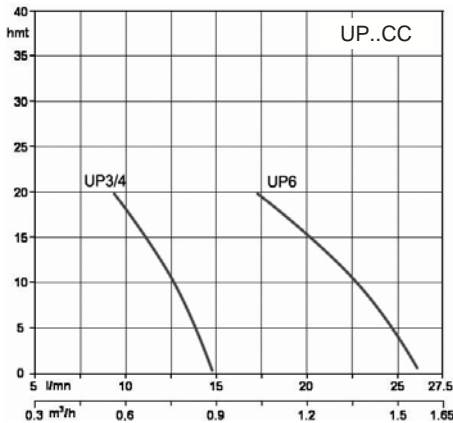
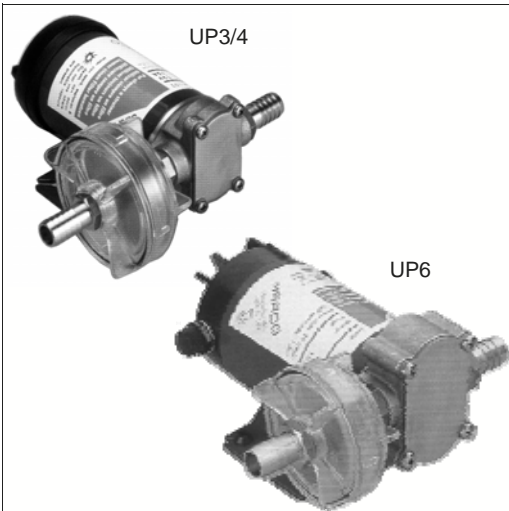
Turbine en Nitrile
Arbre en acier inox Aisi 303
Etanchéité par bague à lèvres
Orifice aspiration/refoulement filetage 3/8" intérieur
Moteur 12/24 V courant continu à aimant permanent
Protection IP 55

TYPE	Tension V cc	Intensité A	Fusible A	Poids Kg	CODE	P.u. HT €
UP3 OIL	12	2,5 -3,5	7,5	1,4	243 914	229,85
UP4 OIL	24	1,5 -2,5	4	1,4	243 922	229,85
Kit aspiration					243 957	11,50

CARACTERISTIQUES

TYPE	Débit suivant diamètre tuyauterie pour de Huile SAE 20 à 20°C		
	Ø 6 mm	Ø 8 mm	Ø 14 mm
UP3 OIL	20 l/h	60 l/h	330 l/h
UP4 OIL	20 l/h	60 l/h	330 l/h

POMPES DE TRANSFERT À ENGRENAGE - CC



UP3/CC, UP4/CC et UP6/CC - Pompes à engrenage - courant continu

UTILISATION

Pompage de fuel, gasoil, eau, huile fluide, antigel - Utilisation agricole, travaux publics, marine, camping...

CARACTERISTIQUES

Usage intermittent
Hauteur d'aspiration max. : 1,50 m.
Pression max. : 2 bars
Corps de pompe en laiton OT58
Engrenage en bronze

Arbre en acier inox

Etanchéité par bague à lèvres

Orifice aspiration/refoulement :

UP3-UP4 : filetage 3/8" intérieur ou embout mâle pour tube Ø14 mm intérieur

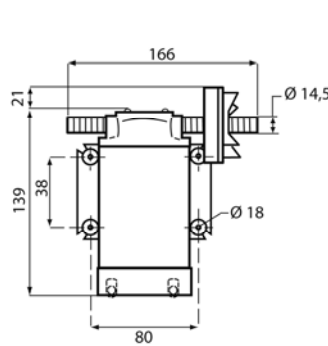
UP6 : filetage 1/2" intérieur ou embout mâle pour tube Ø16 mm intérieur

Moteur 12/24 V courant continu à aimant permanent

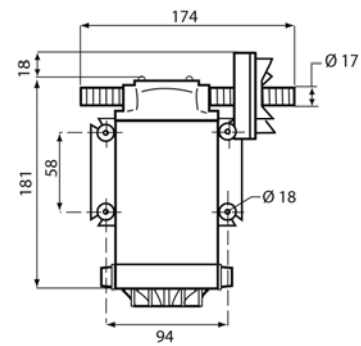
Protection IP 55

Livrée avec filtre

TYPE	Tension V cc	Intensité A	Débit l/mn	Fusible A	Poids Kg	CODE	P.u. HT €
UP3-12	12	5 - 6	14	10	1.5	243 795	216,09
UP4-24	24	3 - 4	14	5	1.5	243 809	216,09
UP6-12	12	9 - 11	26	15	3.1	243 833	324,24
UP6-24	24	5 - 6	26	7.5	3.1	243 841	324,24

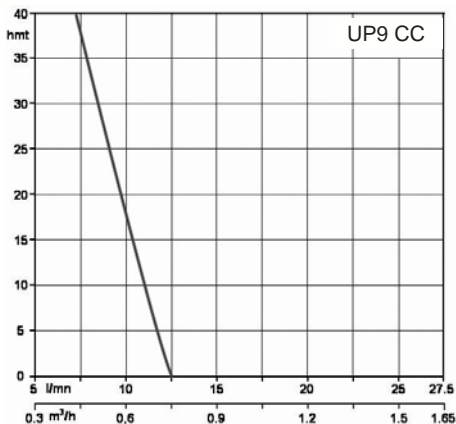


UP3/4



UP6

Vue de dessus - Dimensions en mm



UP9/CC - Pompe à engrenage - courant continu

UTILISATION

Pompage de Fuel, gasoil, eau à pression élevée Utilisation agricole, travaux publics, marine, camping..

CARACTERISTIQUES

Usage intermittent
Hauteur d'aspiration max. : 1,50 m.
Pression max. : 4 bars

Corps de pompe laiton OT58

Engrenage en bronze - Arbre en acier inox

Etanchéité par bague à lèvres

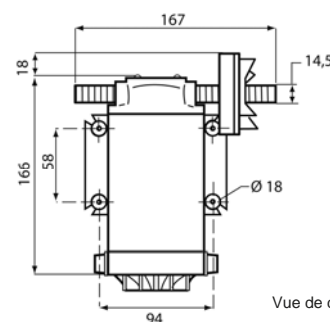
Orifice aspiration/refoulement :

filetage 3/8" intérieur ou embout mâle pour tube Ø14 mm intérieur

Moteur 12/24 V courant continu à aimant permanent - Protection IP 55

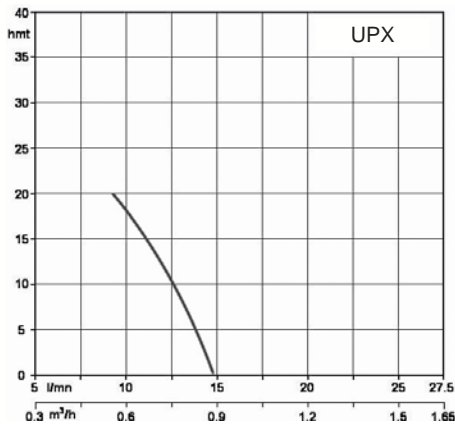
Livrée avec filtre

TYPE	Tension V cc	Intensité A	Débit l/mn	Fusible A	Poids Kg	CODE	P.u. HT €
UP9-12	12	5 - 6	12	15	2.7	243 876	335,59
UP9-24	24	2 - 3,5	12	7.5	2.7	243 884	335,59



Vue de dessus - Dimensions en mm

POMPES DE TRANSFERT À ENGRENAGE - CC



UPX et UPXC - Pompes à engrenage Inox AISI 316 - courant continu

UTILISATION

UPX alimentaire

Transfert de liquide alimentaire ou pompage de produit nécessitant l'utilisation de matériaux inoxydables (eaux, huile alimentaire, lait)...

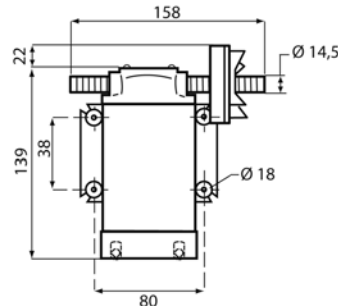
UPXC pour produit chimique

Pompage de produit chimique acide ou basique (Electrolyse de bain de galvanisation, traitement d'eau, solution de batterie, détergent...)

CARACTERISTIQUES

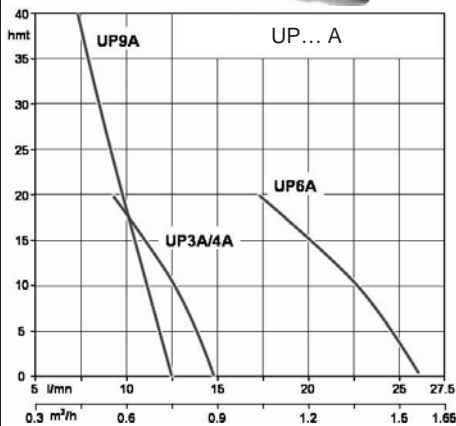
Usage intermittent
 Hauteur d'aspiration max : 1,50 m.
 Pression max : 2 bars
 Corps de pompe acier inox AISI 316
 Engrenage PTFE - Arbre en acier inox Aisi 316
 Bague à lèvres : UPX silicone - UPXC viton
 Orifice aspiration/refoulement : UPX résine acétate - UPXC PVC pour tube de 14 mm int.
 Moteur 12/24 V cc à aimant permanent - IP 55

TYPE	Tension V cc	Intensité A	Débit l/mn	Fusible A	Poids Kg	CODE	P.u. HT €
UPX 12	12	5 - 6	14	10	1,4	244 015	370,23
UPX 24	24	3 - 4	14	5	1,4	244 023	370,23
UPXC 12	12	5 - 6	14	10	1,4	244 058	412,23
UPXC 24	24	3 - 4	14	5	1,4	244 066	412,23



Vue de dessus - Dimensions en mm

ACCESSOIRES POMPES DE TRANSFERT - CC



UP...A - Groupe de pression pour pompe à engrenage - courant continu

UTILISATION

Groupe de pression automatique pour caravane, bateau, chalet de montagne...

CARACTERISTIQUES

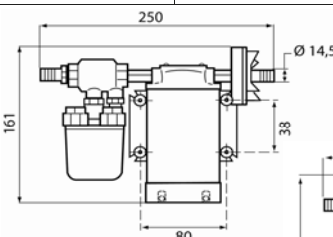
Groupe livré pré câblé avec pressostat, manomètre sauf UP3A et UP4A

Arbre en acier inox - Clapet anti retour

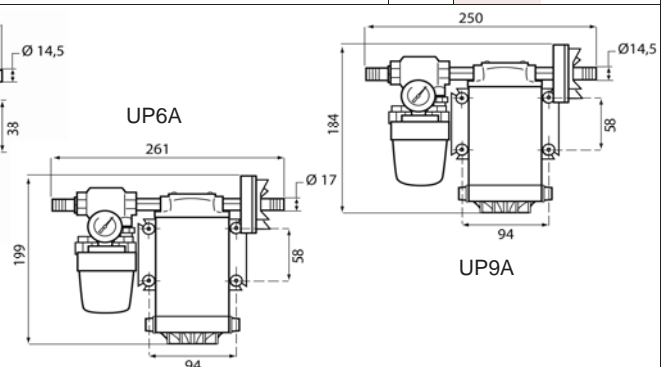
Prévoir réservoir sous pression

voir caractéristiques des pompes

TYPE	Tension V cc	Intensité A	Débit l/mn	Pression max (bar)	Fusible A	Poid Kg	CODE	P.u. HT €	
UP3A	12	5 - 6	14	2	15	2,2	244 090	275,50	
UP4A	24	3 - 4	14	2	7,5	2,2	244 104	275,50	
UP6A-12	12	7,5 - 8,5	22	2	20	4	244 139	408,00	
UP6A-24	24	4,5 - 5	22	2	10	4	244 147	408,00	
UP9A-12	12	5 - 6	12	4	15	3,4	244 171	364,50	
UP9A-24	24	2 - 3,5	12	4	7,5	3,4	244 184	364,50	
Réservoir 0,5	Réservoir INOX à membrane pour groupe UP - 0,5 l - Ø orifice 3/8"						0,60	244 457	130,50
Réservoir 2	Réservoir INOX à membrane pour groupe UP - 2 l - Ø orifice 1/2"						1,20	244 465	154,10



UP3A - UP4A



UP9A