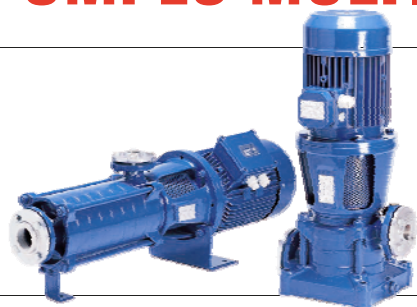


POMPES MULTICELLULAIRES HAUTE PRESSION



BMV : Verticale
BMH : Horizontale

BMV et BMH

UTILISATION

Groupe de surpression, incendie, arrosage, industrie ...

LIMITE D'UTILISATION

Température maxi du liquide: -10°C à 90°C
Pression maxi d'utilisation : 30 Bars

CONSTRUCTION

Corps de pompe, support et diffuseur en fonte
Turbine laiton matricé
Arbre acier inox
Garniture mécanique
Moteur classe F - IP 44

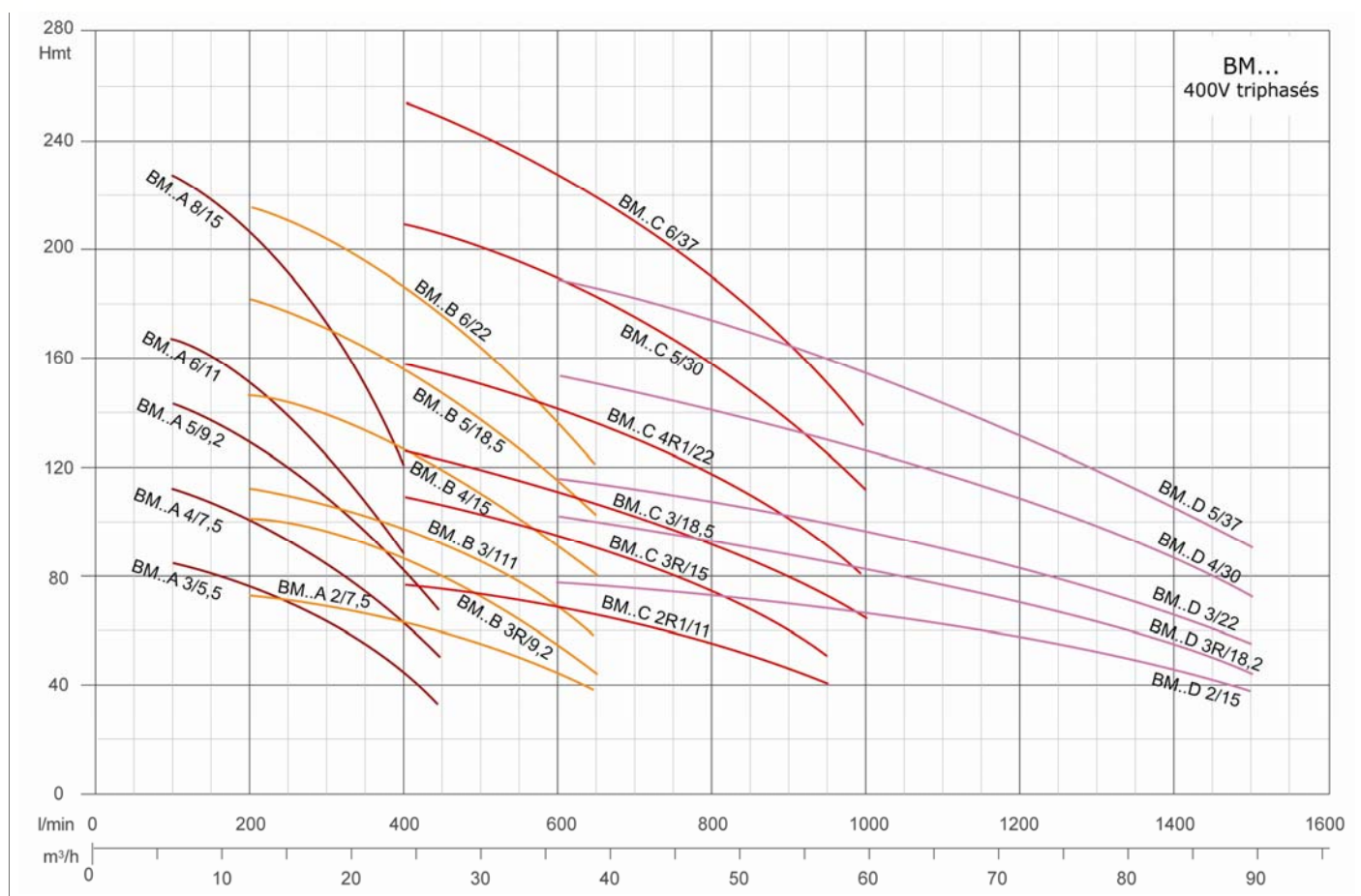
BM...A							
TYPE	P2 absorbée		Intensité A	VERTICALE		HORIZONTALE	
	Ch	KW		CODE	P.u. HT €	CODE	P.u. HT €
BM...A 3/5.5	7,5	5,5		222 178		222 658	
BM...A 4/7.5	10	7,5		222 186		222 666	
BM...A 5/9.2	12,5	9,2		222 194		222 674	
BM...A 6/11	15	11		222 208		222 682	
BM...A 8/15	20	15		222 216		222 690	

BM...C							
TYPE	P2 absorbée		Intensité A	VERTICALE		HORIZONTALE	
	Ch	KW		CODE	P.u. HT €	CODE	P.u. HT €
BM...C 2R1/11	15	11		222 372		222 852	
BM...C 3R/15	20	15		222 380		222 860	
BM...C 3/18.5	25	18,5		222 399		222 879	
BM...C 4R1/22	30	22		222 402		222 887	
BM...C 5/30	40	30		222 410		222 895	
BM...C 6/37	50	37		222 429		222 909	

BM...B							
TYPE	P2 absorbée		Intensité A	VERTICALE		HORIZONTALE	
	Ch	KW		CODE	P.u. HT €	CODE	P.u. HT €
BM...B 2/7.5	10	7,5		222 267		222 739	
BM...B 3R/9.2	12,5	9,2		222 275		222 747	
BM...B 3/11	15	11		222 283		222 755	
BM...B 4/15	20	15		222 291		222 763	
BM...B 5/18.5	25	18,5		222 305		222 771	
BM...B 6/22	30	22		222 313		222 798	

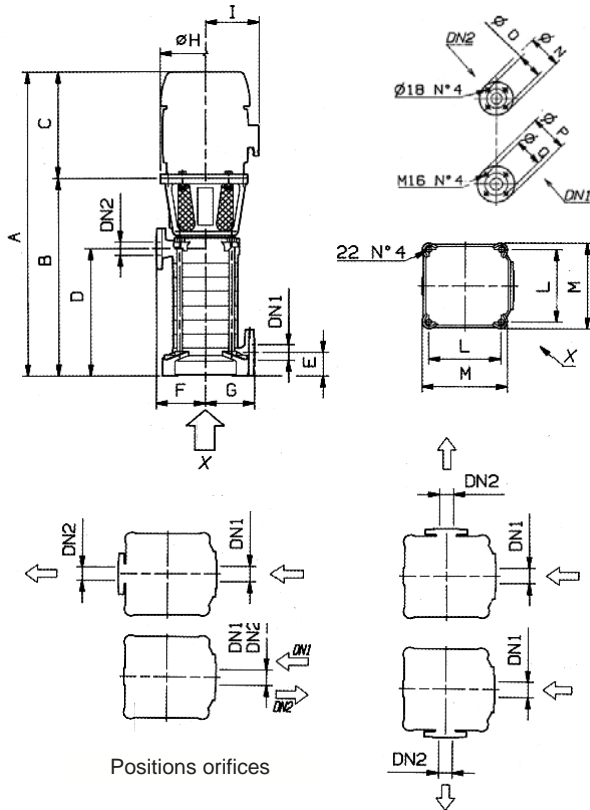
BM...D							
TYPE	P2 absorbée		Intensité A	VERTICALE		HORIZONTALE	
	Ch	KW		CODE	P.u. HT €	CODE	P.u. HT €
BM...D 2/15	20	15		222 518		223 018	
BM...D 3R/18.5	25	18,5		222 526		223 026	
BM...D 3/22	30	22		222 534		223 034	
BM...D 4/30	40	30		222 542		223 042	
BM...D 5/37	50	37		222 550		223 050	

■ Courbes de débit BMV et BMH



POMPES MULTICELLULAIRES HAUTE PRESSION

■ Dimensions BMV (mm)



BMVA - DN1 (UNI PN 16) Ø 50 - DN2 (UNI PN 40) Ø 40

TYPE	A	B	C	D	E	F	G	H	I	L	M	N	O	P	Q	Kg
BMVA	3/5.5	931	566	365	307											134
	4/7.5	982	617	365	358			300	201							155
	5/9.2	1085	668	417	409	84	175	175		256	304	150	110	165	125	171
	6/11	1279	719	560	460					350	288					189
	8/15	1381	821	560	562											223

BMVB - DN1 (UNI PN 16) Ø 50 - DN2 (UNI PN 40) Ø 40

TYPE	A	B	C	D	E	F	G	H	I	L	M	N	O	P	Q	Kg
BMVB	2/7.5	880	515	365	256											135
	3R/9.2	983	566	417	307			300	201							150
	3/11	1126	566	560	307	84	175	175		256	304	150	110	165	125	160
	4/15	1177	617	560	358					350	288					192
	5/18.5	1228	668	560	409											219
	6/22	1279	719	560	460											238

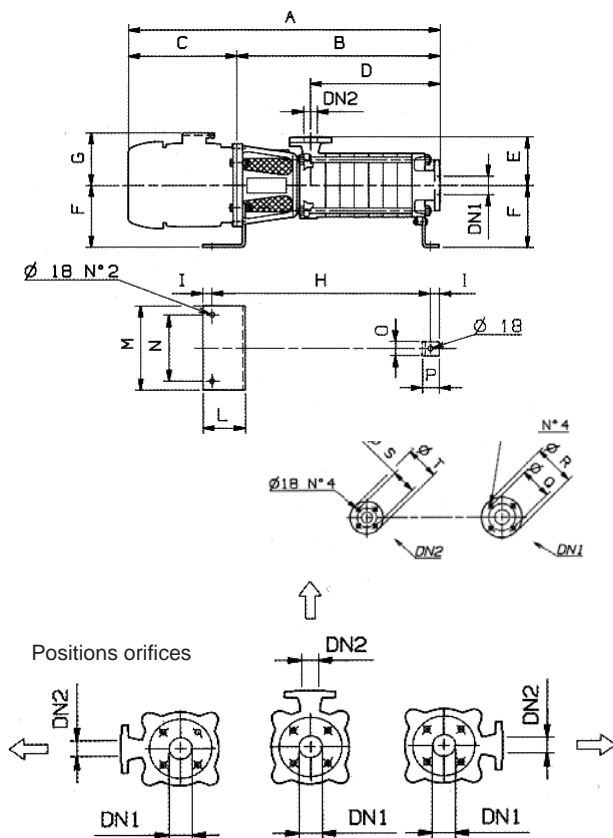
BMVC - DN1 (UNI PN 16) Ø 65 - DN2 (UNI PN 40) Ø 50

TYPE	A	B	C	D	E	F	G	H	I	L	M	N	O	P	Q	Kg	
BMVC	2R/11	1070	510	560	237											175	
	3R/15	1134	574	560	301				228							208	
	3/18,5	1134	574	560	301	92	185	185	350		270	320	165	125	185	145	227
	4R/22	1198	638	560	365					240							247
	5/30	1352	702	650	429					250							330
	6/37	1446	766	680	493					270							369

BMVD - DN1 (UNI PN 16) Ø 65 - DN2 (UNI PN 40) Ø 50

TYPE	A	B	C	D	E	F	G	H	I	L	M	N	O	P	Q	Kg	
BMVD	2R/15	1070	510	560	237											175	
	3R/18,5	1134	574	560	301				350	228						208	
	3R/22	1134	574	560	301	92	185	185			270	320	165	125	185	145	227
	4/30	1288	638	650	365					250							247
	5/37	1382	702	680	429					270							330

■ Dimensions BMH (mm)



BMHA - DN1 (UNI PN 16) Ø 65 - DN2 (UNI PN 40) Ø 40

TYPE	A	B	C	D	E	F	G	H	I	L	M	N	O	P	Q	R	S	T	Kg	
BMHA	3/5.5	932	567	365	308			619											135	
	4/7.5	983	618	365	359			201	670										156	
	5/9.2	1086	669	417	410	175	245	721		32	150	300	235	50	60	125	165	110	150	172
	6/11	1280	720	560	461				772											190
	8/15	1382	822	560	563				874											224

BMHB - DN1 (UNI PN 16) Ø 65 - DN2 (UNI PN 40) Ø 40

TYPE	A	B	C	D	E	F	G	H	I	L	M	N	O	P	Q	R	S	T	Kg		
BMHB	2/7.5	881	516	365	257														135		
	3R/9.2	984	567	417	308			201	619										151		
	3/11	1127	567	560	308	175	245		619		32	150	300	235	50	60	125	165	110	150	161
	4/15	1178	618	560	359				670											193	
	5/18.5	1229	669	560	410				228	721										220	
	6/22	1280	720	560	461				772											239	

BMHC - DN1 (UNI PN 10) Ø 80 - DN2 (UNI PN 40) Ø 50

TYPE	A	B	C	D	E	F	G	H	I	L	M	N	O	P	Q	R	S	T	Kg		
BMHC	2R/11	1086	526	560	242				575										177		
	3R/15	1150	590	560	306			228	639										211		
	3/18,5	1150	590	560	306	185	245		639		32	150	300	235	50	60	160	200	125	165	230
	4R/22	1214	654	560	370				703											242	
	5/30	1368	718	650	434				240	767										333	
	6/37	1461	781	680	497				830											373	

BMHD - DN1 (UNI PN 10) Ø 80 - DN2 (UNI PN 40) Ø 50

TYPE	A	B	C	D	E	F	G	H	I	L	M	N	O	P	Q	R	S	T	Kg		
BMHD	2R/15	1086	526	560	242				575										201		
	3R/18,5	1150	590	560	306			228	639										230		
	3R/22	1150	590	560	306	185	245		639		32	150	300	235	50	60	160	200	125	165	241
	4/30	1304	654	650	370				703											324	
	5/37	1398	718	680	434				250	767										363	