



# POMPES CENTRIFUGES MULTICELLULAIRES

## P et P.S. - Pompes centrifuges multicellulaires horizontales

### APPLICATIONS

Pompage de liquides clairs non chargés dans les secteurs domestiques, agricoles et industriels.  
Système de Surpression, Irrigation, Eau glycolée, Traitement des eaux, Industrie agro-alimentaire, Climatisation, Système de Lavage.

### AVANTAGES

Pompe monobloc, Silencieuse, Economique.  
Rendement hydraulique élevée - Roulements largement dimensionnés pour assurer une durée de vie maximum - Bague de guidage intermédiaire de l'arbre pompe.

### CARACTERISTIQUES

Débit: jusqu'à 26 m<sup>3</sup>/h  
Hauteur manométrique totale: 125 m  
Pression de service maxi: 10 bar  
Hauteur aspiration maxi: 7 m  
Température max. liquide pompé: de -5 à 35°C (P)  
de -15 à 110°C (P.S)  
Température ambiante: jusqu'à 40°C

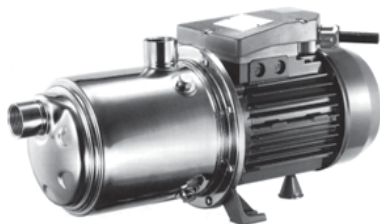
### MOTEUR

Moteur asynchrone 2 pôles,  
Monophasé 230V - 50 Hz (± 5%),  
Triphasé 230-400V - 50 Hz (± 5%)  
Isolation Classe F, Protection IP 54

**HYDRAULIQUE  
Noryl**



P3



P5



P7

### P - Hydraulique Noryl

TYPE m = mono t = tri	P2 utile		P1 abs.		A		230 V Mono.		400 V Tri.	
	kW	Ch	KW mono	KW tri	230 V mono	400 V tri	CODE	Pu H.T.	CODE	Pu H.T.
<b>P 3-50/2</b>	0,37	0,5	0,42	0,41	1,8	0,9	210 005	<b>220.90</b>	210 331	<b>220.90</b>
<b>P 3-70/3</b>	0,51	0,7	0,61	0,58	2,7	1,1	210 013	<b>236.60</b>	210 344	<b>236.60</b>
<b>P 3-90/4</b>	0,66	0,9	0,82	0,8	3,6	1,7	210 021	<b>258.30</b>	210 358	<b>258.30</b>
<b>P 3-100/5</b>	0,75	1	0,99	0,92	4,4	1,7	210 034	<b>292.10</b>	210 366	<b>292.10</b>
<b>P 3-120/6</b>	0,9	1,2	1,11	1,11	5,1	2,5	210 048	<b>325.60</b>	210 374	<b>325.60</b>
<b>P 3-150/7</b>	1,1	1,5	1,38	1,31	6,4	2,7	210 056	<b>487.10</b>	210 382	<b>477.70</b>
<b>P 5-70/2</b>	0,51	0,7	0,6	0,58	2,6	1,1	210 080	<b>230.60</b>	210 412	<b>230.60</b>
<b>P 5-80/3</b>	0,6	0,8	0,8	0,75	3,8	1,4	210 099	<b>268.60</b>	210 420	<b>268.60</b>
<b>P 5-120/4</b>	0,9	1,2	1,09	1,09	4,9	2,4	210 102	<b>295.00</b>	210 439	<b>295.00</b>
<b>P 5-150/5</b>	1,1	1,5	1,39	1,31	6,5	2,7	210 110	<b>420.70</b>	210 447	<b>411.20</b>
<b>P 5-180/6</b>	1,3	1,8	1,63	1,55	7,3	3	210 129	<b>453.30</b>	210 455	<b>432.70</b>
<b>P 5-200/7</b>	1,65	2	1,94	1,77	8,7	3,3	210 137	<b>506.90</b>	210 463	<b>487.20</b>
<b>P 7-100/2</b>	0,75	1	0,97	0,9	4,4	1,7	210 161	<b>263.60</b>	210 498	<b>263.60</b>
<b>P 7-120/3</b>	0,9	1,2	1,32	1,3	5,9	2,6	210 174	<b>283.00</b>	210 501	<b>283.00</b>
<b>P 7-180/4</b>	1,3	1,8	1,83	1,71	8,3	3,2	210 188	<b>415.55</b>	210 514	<b>394.90</b>
<b>P 7-250/5</b>	1,85	2,5	2,39	2,15	10,9	4,2	210 196	<b>454.05</b>	210 528	<b>428.60</b>
<b>P 7-300/6</b>	2,2	3	2,68	2,63	12,2	5	210 204	<b>593.20</b>	210 536	<b>462.85</b>
<b>P 7-350/7</b>	2,57	3,5		3,04		5,5	-		210 544	<b>616.80</b>
<b>P 9-100/2</b>	0,75	1	0,98	0,92	4,4		210 242	<b>271.95</b>	210 579	<b>271.95</b>
<b>P 9-150/3</b>	1,1	1,5	1,43	1,38	6,7	2,8	210 250	<b>406.10</b>	210 587	<b>396.65</b>
<b>P 9-200/4</b>	1,5	2	1,88	1,77	8,4	3,3	210 269	<b>443.65</b>	210 595	<b>423.85</b>
<b>P 9-250/5</b>	1,85	2,5	2,32	2,18	10,6	4,3	210 277	<b>482.50</b>	210 609	<b>457.10</b>
<b>P 18-180/2</b>	1,3	1,8		1,52		3	-		210 633	<b>418.00</b>
<b>P 18-250/3</b>	1,85	2,5		2,19		4,3	-		210 641	<b>444.10</b>
<b>P 18 400/4</b>	3	4		2,99		5,5	-		210 654	<b>625.10</b>

### Équivalences

P3 - 120/6	= MO 120
P3S - 120/6	
P5 - 150/5	= MO 150
P5S - 150/5	
P5 - 200/7	= MO 200
P5S - 200/7	

Courbes de débit pages suivantes :  
P, PS, PV, PSV, PSL...

# POMPES CENTRIFUGES MULTICELLULAIRES



**HYDRAULIQUE  
INOX**



P3



P9

## PS - Hydraulique Inox Aisi 304

TYPE m = mono t = tri	P2 utile		P1 abs.		A		230 V Mono.		400 V Tri.	
	kW	Ch	KW mono	KW tri	230 V mono	400 V tri	CODE	Pu H.T.	CODE	Pu H.T.
<b>P 3S-50/2</b>	0,37	0,5	0,42	0,41	1,8	0,9	210 714	<b>284.20</b>	211 044	<b>284.20</b>
<b>P 3S-70/3</b>	0,51	0,7	0,61	0,58	2,7	1,1	210 722	<b>312.30</b>	211 052	<b>312.30</b>
<b>P 3S-90/4</b>	0,66	0,9	0,82	0,8	3,6	1,7	210 730	<b>355.30</b>	211 060	<b>355.30</b>
<b>P 3S-100/5</b>	0,75	1	0,99	0,92	4,4	1,7	210 749	<b>411.60</b>	211 079	<b>411.60</b>
<b>P 3S-120/6</b>	0,9	1,2	1,11	1,11	5,1	2,5	210 757	<b>463.90</b>	211 087	<b>463.90</b>
<b>P 3S-150/7</b>	1,1	1,5	1,38	1,31	6,4	2,7	210 765	<b>718.00</b>	211 095	<b>708.00</b>
<hr/>										
<b>P 5S-70/2</b>	0,51	0,7	0,6	0,58	2,6	1,1	210 794	<b>295.20</b>	211 125	<b>295.20</b>
<b>P 5S-80/3</b>	0,6	0,8	0,8	0,75	3,8	1,4	210 803	<b>346.60</b>	211 133	<b>346.60</b>
<b>P 5S-120/4</b>	0,9	1,2	1,09	1,09	4,9	2,4	210 811	<b>395.20</b>	211 141	<b>395.20</b>
<b>P 5S-150/5</b>	1,1	1,5	1,39	1,31	6,5	2,7	210 824	<b>561.60</b>	211 154	<b>551.40</b>
<b>P 5S-180/6</b>	1,3	1,8	1,63	1,55	7,3	3	210 838	<b>619.00</b>	211 168	<b>596.70</b>
<b>P 5S-200/7</b>	1,65	2	1,94	1,77	8,7	3,3	210 846	<b>764.20</b>	211 176	<b>742.80</b>
<hr/>										
<b>P 7S-100/2</b>	0,75	1	0,97	0,9	4,4	1,7	210 870	<b>338.45</b>	211 206	<b>338.45</b>
<b>P 7S-120/3</b>	0,9	1,2	1,32	1,3	5,9	2,6	210 889	<b>374.65</b>	211 214	<b>374.65</b>
<b>P 7S-180/4</b>	1,3	1,8	1,83	1,71	8,3	3,2	210 897	<b>552.75</b>	211 222	<b>530.45</b>
<b>P 7S-250/5</b>	1,85	2,5	2,39	2,15	10,9	4,2	210 900	<b>621.25</b>	211 230	<b>593.75</b>
<b>P 7S-300/6</b>	2,2	3	2,68	2,63	12,2	5	210 919	<b>796.25</b>	211 249	<b>657.65</b>
<b>P 7S-350/7</b>	2,57	3,5		3,04		5,5	-		211 257	<b>916.15</b>
<hr/>										
<b>P 9S-100/2</b>	0,75	1	0,98	0,92	4,4		210 951	<b>362.00</b>	211 281	<b>362.00</b>
<b>P 9S-150/3</b>	1,1	1,5	1,43	1,38	6,7	2,8	210 964	<b>531.80</b>	211 294	<b>521.55</b>
<b>P 9S-200/4</b>	1,5	2	1,88	1,77	8,4	3,3	210 978	<b>604.80</b>	211 303	<b>583.35</b>
<b>P 9S-250/5</b>	1,85	2,5	2,32	2,18	10,6	4,3	210 986	<b>679.25</b>	211 311	<b>651.70</b>
<hr/>										
<b>P 18S-180/2</b>	1,3	1,8		1,52		3	-		211 346	<b>601.65</b>
<b>P 18S-250/3</b>	1,85	2,5		2,19		4,3	-		211 354	<b>665.40</b>
<b>P 18S-400/4</b>	3	4		2,99		5,5	-		211 362	<b>929.55</b>

## Construction P et P.S. (mm)

Désignation	Matériaux
Corps de aspiration et de refoulement	Fonte
Lanterne	Acier Inox X5 CrNi 1810 (Aisi 304)
Chemise corps hydraulique	Acier Inox X5 CrNi 1810 (Aisi 304)
P - Diffuseurs	Noryl
P - Turbines	Noryl
PS: Diffuseurs	Acier Inox X5 CrNi 1810 (Aisi 304)
PS: Turbines	Acier Inox X5 CrNi 1810 (Aisi 304)
Arbre pompe	Acier Inox X12 CrNi S 18 8 (Aisi 303)
Garniture mécanique	Carbone/Céramique jusqu'à 6 étages
Garniture mécanique	Carbone/Carbure de Silicium au delà de 6 étages
Paliers intermédiaires	Céramique/Carbure de Tungstène
Joint de corps	NBR (Nitrile)

## Dimensions P et P.S. (mm)

TYPE	A	B	C	D	E	F	G	L	H1	H2	DNA	DNM
<b>P 3-50/2</b>	166.8	103	333	164	140	178	195	93.7	128	192		
<b>P 3-70/3</b>	166.8	103	333	164	140	178	195	93.7	128	192		
<b>P 3-90/4</b>	190.8	127	357	164	140	178	195	104.7	128	192	1" G	1" G
<b>P 3-100/5</b>	214.8	151	404	164	140	178	203	104.7	128	192		
<b>P 3-120/6</b>	238.8	175	428	164	140	178	203	104.7	128	192		
<b>P 3-150/7</b>	262.8	199	483	164	140	201	211	104.7	128	198		
<b>P 5-70/2</b>	166.8	103	333	164	140	178	195	93.7	128	192		
<b>P 5-80/3</b>	166.8	103	357	164	140	178	203	93.7	128	192		
<b>P 5-120/4</b>	190.8	127	380	164	140	178	203	104.7	128	192	1" G	1" G
<b>P 5-150/5</b>	214.8	151	436	164	140	201	211	104.7	134	198		
<b>P 5-180/6</b>	238.8	175	459	164	140	201	211	128.2	134	198		
<b>P 5-200/7</b>	262.8	199	483	164	140	201	211	128.2	134	198		
<b>P 7S-100/2</b>	166.8	103	356	164	140	178	203	93.7	92	192		
<b>P 7S-120/3</b>	166.8	103	356	164	140	178	203	93.7	92	192		
<b>P 7S-180/4</b>	190.8	127	411	164	140	201	211	128.2	98	198		
<b>P 7S-250/5</b>	214.8	151	436	164	140	201	211	128.2	98	198	1" 1/4 G	1" G
<b>P 7S-300/6</b>	238.8	175	459	164	140	201	211	128.2	98	198		
<b>P 7S-350/7</b>	262.8	199	527	164	140	201	230	148.2	103	203		
<b>P 9S-100/2</b>	185.8	122	375	164	140	176	203	104.7	92	192		
<b>P 9S-150/3</b>	185.8	122	375	164	140	201	211	128.2	98	198	1" 1/2 G	1" 1/4 G
<b>P 9S-200/4</b>	216	152	436	164	140	201	211	128.2	98	198		
<b>P 9S-250/5</b>	246	182	464	164	140	201	211	128.2	98	198		
<b>P 18S-180/2</b>	201	137	432	164	140	201	211	128.2	98	198		
<b>P 18S-250/3</b>	238.5	174.5	432	164	140	201	211	128.2	98	198	2" G	1" 1/2 G
<b>P 18S-400/4</b>	276	212	514	164	140	201	230	148.2	103	203		



# POMPES CENTRIFUGES MULTICELLULAIRES

## P.V et P.SV - Pompes centrifuges multicellulaires verticales

### APPLICATIONS

Pompage de liquides clairs non chargés dans les secteurs domestiques, agricoles et industriels.

Système de Surpression, Irrigation, Eau glycolée, Traitement des eaux, Industrie agro-alimentaire, Climatisation, Système de Lavage.

### AVANTAGES

Pompe monobloc, Silencieuse, Economique

Rendement hydraulique élevée - Roulements largement dimensionnés pour assurer une durée de vie maximum - Bague de guidage intermédiaire de l'arbre pompe.

### CARACTERISTIQUES

Débit: jusqu'à 26 m<sup>3</sup>/h

Hauteur manométrique totale: 125 m

Pression de service maxi: 10 bar

Hauteur aspiration maxi: 7 m

Température max. liquide pompé:

de 5°C à 35 °C (P.V.)

de -15°C à 90 °C (P.SV)

Température ambiante: jusqu'à 40°C

### MOTEUR

Moteur asynchrone 2 pôles

Monophasé 230V - 50 Hz (± 5%)

Triphasé 230-400V - 50 Hz (± 5%)

Isolation Classe F

Protection IP 54

**HYDRAULIQUE**  
**Noryl**



### P.V. Hydraulique Noryl

TYPE m = mono t = tri	P2 utile		P1 abs.		A		230 V Mono.		400 V Tri.	
	kW	Ch	KW mono	KW tri	230 V mono	400 V tri	CODE	Pu H.T. €	CODE	Pu H.T. €
<b>P 5V-120/4</b>	0,9	1,2	1,13	1,13	5,2	2,5	212 202	<b>404.30</b>	212 407	<b>404.30</b>
<b>P 5V-150/5</b>	1,1	1,5	1,47	1,39	6,8	2,8	212 210	<b>502.30</b>	212 415	<b>493.40</b>
<b>P 5V-180/6</b>	1,3	1,8	1,7	1,62	7,7	3	212 229	<b>527.50</b>	212 423	<b>508.00</b>
<b>P 5V-200/7</b>	1,65	2	2	1,86	9	3,4	212 237	<b>573.70</b>	212 431	<b>555.10</b>
<b>P 5V-250/8</b>	1,87	2,5	2,37	2,17	10,7	4,1	212 245	<b>605.80</b>	212 444	<b>581.90</b>
<b>P 5V-280/9</b>	2,1	2,8	2,6	2,4	11,7	4,4	212 253	<b>713.60</b>	212 458	<b>596.60</b>
<b>P 5V-300/10</b>	2,2	3	2,84	2,73	12,8	4,9	212 261	<b>728.10</b>	212 466	<b>621.70</b>
<b>P 5V-350/11</b>	2,57	3,5	2,95	2,89	13,3	5	212 274	<b>802.10</b>	212 474	<b>751.10</b>
<b>P 7V-180/4</b>	1,3	1,8	1,7	1,64	7,7	3,3	212 304	<b>499.40</b>	212 504	<b>479.90</b>
<b>P 7V-250/5</b>	1,87	2,5	2,23	2,06	10,4	4,1	212 318	<b>532.90</b>	212 512	<b>508.90</b>
<b>P 7V-300/6T</b>	2,2	3	-	2,49	-	4,8			212 520	<b>535.70</b>
<b>P 7V-350/7T</b>	2,57	3,5	-	2,86	-	5,1			212 539	<b>677.60</b>
<b>P 7V-400/8T</b>	3	4	-	3,28	-	6			212 547	<b>726.90</b>
<b>P 7V-450/9T</b>	3,37	4,5	-	3,9	-	6,7			212 555	<b>965.80</b>
<b>P 7V-550/10T</b>	3,8	5,2	-	4,43	-	8,1			212 563	<b>1 031.40</b>
<b>P 9V-200/4</b>	1,65	2	1,88	1,77	8,4	3,3	212 342	<b>516.00</b>	212 598	<b>497.20</b>
<b>P 9V-250/5</b>	1,87	2,5	2,32	2,18	10,6	4,3	212 350	<b>542.80</b>	212 601	<b>518.90</b>
<b>P 9V-300/6</b>	2,2	3	2,74	2,64	12,2	4,8	212 369	<b>679.80</b>	212 614	<b>577.50</b>
<b>P 9V-400/7T</b>	3	4	-	3,09	-	5,7			212 628	<b>735.50</b>
<b>P 9V-450/8T</b>	3,37	4,5	-	3,67	-	6,4			212 636	<b>971.30</b>
<b>P 9V-500/9T</b>	3,7	5	-	4,03	-	6,9			212 644	<b>1 005.00</b>
<b>P 9V-550/10T</b>	4,0	5,5	-	4,57	-	8,3			212 652	<b>1 081.00</b>
<b>P 18V-250/3T</b>	1,87	2,5		2,19		4,3			212 687	<b>503.70</b>
<b>P 18V-400/4T</b>	3	4		2,99		5,5			212 695	<b>671.00</b>
<b>P 18V-450/5T</b>	3,37	4,5		3,68		6,6			212 709	<b>900.40</b>
<b>P 18V-550/6T</b>	4	5,5		4,51		8,7			212 717	<b>953.80</b>

Courbes de débit pages suivantes :  
P, PS, PV, PSV, PSL...



**HYDRAULIQUE  
INOX**



Équivalences	
P5V - 150/5	= MO 150
P5SV - 150/5	
P5V - 200/7	= MO 200
P5SV - 200/7	
P5V - 250/8	= MO 300
P5SV - 250/8	
P5V - 280/9	= MO 350
P5SV - 280/9	
P5V - 300/10	= MO 400
P5SV - 300/10	
P5V - 350/11	= MO 450
P5SV - 350/11	

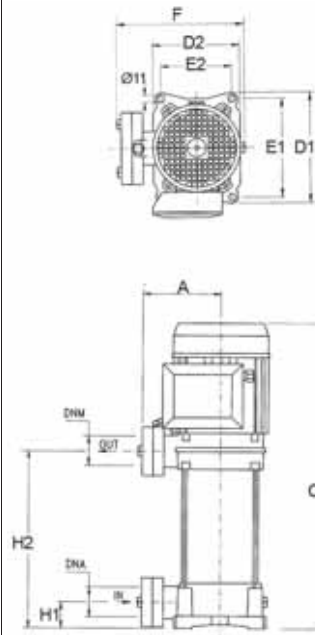
P.SV - Hydraulique INOX Aisi 304										
TYPE m = mono t = tri	P2 utile		P1 abs.		A		230 V Mono.		400 V Tri.	
	KW	Ch	KW mono	KW tri	230 V mono	400 V tri	CODE	Pu H.T. €	CODE	Pu H.T. €
P 5SV-120/4	0,9	1,2	1,13	1,13	5,2	2,5	211 427	<b>508.90</b>	211 672	<b>508.90</b>
P 5SV-150/5	1,1	1,5	1,47	1,39	6,8	2,8	211 435	<b>665.00</b>	211 680	<b>655.00</b>
P 5SV-180/6	1,3	1,8	1,7	1,62	7,7	3	211 443	<b>713.95</b>	211 699	<b>693.00</b>
P 5SV-200/7	1,65	2	2	1,86	9	3,4	211 451	<b>851.40</b>	211 702	<b>830.55</b>
P 5SV-250/8	1,87	2,5	2,37	2,17	10,7	4,1	211 454	<b>908.90</b>	211 710	<b>882.05</b>
P 5SV-280/9	2,1	2,8	2,6	2,4	11,7	4,4	211 478	<b>1104.35</b>	211 729	<b>920.20</b>
P 5SV-300/10	2,2	3	2,84	2,73	12,8	4,9	211 486	<b>1144.00</b>	211 734	<b>969.85</b>
P 5SV-350/11	2,57	3,5	2,95	2,89	13,3	5	211 494	<b>1253.55</b>	211 745	<b>1193.55</b>
P 7SV-180/4	1,3	1,8	1,7	1,64	7,7	3,3	211 524	<b>658.35</b>	211 834	<b>636.60</b>
P 7SV-250/5	1,87	2,5	2,23	2,06	10,4	4,1	211 532	<b>722.10</b>	211 842	<b>695.25</b>
P 7SV-300/6T	2,2	3	-	2,49	-	4,8		<b>905.15</b>	211 850	<b>751.50</b>
P 7SV-350/7T	2,57	3,5	-	2,86	-	5,1			211 869	<b>1050.60</b>
P 7SV-400/8T	3	4	-	3,28	-	6			211 877	<b>1136.75</b>
P 7SV-450/9T	3,37	4,5	-	3,9	-	6,7			211 885	<b>1353.60</b>
P 7SV-550/10T	3,8	5,2	-	4,43	-	8,1			211 893	<b>1451.95</b>
P 9SV-200/4	1,65	2	1,88	1,77	8,4	3,3	211 591	<b>698.10</b>	211 982	<b>677.20</b>
P 9SV-250/5	1,87	2,5	2,32	2,18	10,6	4,3	211 605	<b>759.70</b>	211 990	<b>732.85</b>
P 9SV-300/6	2,2	3	2,74	2,64	12,2	4,8	211 613	<b>1059.15</b>	212 008	<b>893.35</b>
P 9SV-400/7T	3	4	-	3,09	-	5,7			212 016	<b>1157.75</b>
P 9SV-450/8T	3,37	4,5	-	3,67	-	6,4			212 024	<b>1376.35</b>
P 9SV-500/9T	3,7	5	-	4,03	-	6,9			212 032	<b>1445.60</b>
P 9SV-550/10T	4,0	5,5	-	4,57	-	8,3			212 040	<b>1561.25</b>
P 18SV-250/3T	1,87	2,5		2,19		4,3			212 134	<b>743.10</b>
P 18SV-400/4T	3	4		2,99		5,5			212 148	<b>1047.55</b>
P 18SV-450/5T	3,37	4,5		3,68		6,6			212 156	<b>1367.15</b>
P 18SV-550/6T	4	5,5		4,51		8,7			212 164	<b>1494.75</b>

**Construction P.V et P.SV**

Désignation	Matériaux
Corps de d'aspiration et de refoulement	Fonte
Lanterne support moteur	Fonte
Chemise corps hydraulique	Acier Inox X5 CrNi 1810 (Aisi 304)
Diffuseurs	PV : Noryl PSV : Acier Inox X5 CrNi 1810 (Aisi 304)
Turbines	PV : Noryl PSV : Acier Inox X5 CrNi 1810 (Aisi 304)
Arbre pompe	Acier Inox X12 CrNi S 18 8 (Aisi 303)
Garniture mécanique	Carbone/Céramique jusqu'à 6 étages
Garniture mécanique	Carbone/Carbure de Silicium au delà de 6 étages
Paliers intermédiaires	Céramique/Carbure de Tungstène
Joint de corps	NBR (Nitrile)

**Dimensions P.V et P.SV (mm)**

TYPE	A	C	D1	D2	E1	E2	F	H1	H2	DNA	DNM
P 5SV-120/4	135	389	204	162	178.5	125	229	40	178		
P 5SV-150/5	135	443	204	162	178.5	125	229	40	202		
P 5SV-180/8	135	467	204	162	178.5	125	229	40	226		
P 5SV-200/7	135	491	204	162	178.5	125	229	40	250		
P 5SV-250/8	135	515	204	162	178.5	125	229	40	274	1"1/4 G	1"1/4 G
P 5SV-280/9	135	M 584 T 539	204	162	178.5	125	229	40	298		
P 5SV-300/10	135	M 608 T 563	204	162	178.5	125	229	40	322		
P 5SV-350/11	135	626	204	162	178.5	125	229	40	346		
P 7SV-180/4	135	419	204	162	178.5	125	229	40	184.5		
P 7SV-250/5	135	443	204	162	178.5	125	229	40	208.5		
P 7SV-300/6T	135	M 512 T 467	204	162	178.5	125	229	40	232.5		
P 7SV-350/7T	135	552	204	162	178.5	125	229	40	256.5	1"1/4 G	1"1/4 G
P 7SV-400/8T	135	576	204	162	178.5	125	229	40	280.5		
P 7SV-450/9T	135	633	204	162	178.5	125	235	40	304.5		
P 7SV-550/10T	135	657	204	162	178.5	125	235	40	328.5		
P 9SV-200/4	135	443	204	162	178.5	125	229	50	218		
P 9SV-250/5	135	473	204	162	178.5	125	229	50	248		
P 9SV-300/6	135	M 548 T 503	204	162	178.5	125	229	50	278		
P 9SV-400/7	135	578	204	162	178.5	125	229	50	308	1"1/2 G	1"1/4 G
P 9SV-450/8	135	641	204	162	178.5	125	235	50	338		
P 9SV-500/9	135	671	204	162	178.5	125	235	50	371		
P 9SV-550/10	135	701	204	162	178.5	125	235	50	401		
P 18SV-250/3 T	135	451	204	162	178.5	125	229	50	210.5		
P 18SV-400/4 T	135	534	204	162	178.5	125	229	50	248	2" G	1"1/2 G
P 18SV-450/5 T	135	605	204	162	178.5	125	235	50	288.5		
P 18SV-550/6 T	135	642	204	162	178.5	125	235	50	326		





# POMPES CENTRIFUGES MULTICELLULAIRES

*In line*
**P.SL - Pompes centrifuges multicellulaires in-line**
**APPLICATIONS**

Pompage de liquides clairs non chargés dans les secteurs domestiques, agricoles et industriels.  
Système de Surpression, Irrigation, Eau glycolée, Traitement des eaux, Industrie agro-alimentaire, Climatisation, Système de lavage.

**AVANTAGES**

Bouche d'aspiration et de refoulement en ligne  
Pompe monobloc, Silencieuse, Economique.  
Rendement hydraulique élevé - Roulements largement dimensionnés pour assurer une durée de vie maximum. Bague de guidage intermédiaire de l'arbre pompe.

**CARACTERISTIQUES**

Débit: jusqu'à 26 m<sup>3</sup>/h  
Hauteur manométrique totale: 125 m  
Pression de service maxi: 10 bar  
Hauteur aspiration maxi: 7 m  
Température max. liquide pompé: de -15°C à 110 °C  
Température ambiante: jusqu'à 40°C

**MOTEUR**

Moteur asynchrone 2 pôles,  
Monophasé 230V - 50 Hz (± 5%)  
Triphasé 230-400V - 50 Hz (± 5%)  
Isolation Classe F  
Protection IP 54

**HYDRAULIQUE  
INOX**
**IN LINE**

 PSL5  
PSL7

 PSL9  
PSL18

**P.SL Hydraulique Inox AISI 304**

TYPE m = mono t = tri	P2 utile		P1 abs.		A		230 V Mono.		400 V Tri.	
	kW	Ch	KW mono	KW tri	230 V mono	400 V tri	CODE	Pu H.T. €	CODE	Pu H.T. €
<b>P 5SL-150/5</b>	1,1	1,5	1,39	1,31	6,5	2,7	217 816	<b>695.30</b>	218 049	<b>685.90</b>
<b>P 5SL-180/6</b>	1,3	1,8	1,63	1,55	7,3	3	217 824	<b>745.00</b>	218 057	<b>724.30</b>
<b>P 5SL-200/7</b>	1,5	2	1,94	1,77	8Y	3,3	217 832	<b>884.15</b>	218 065	<b>863.90</b>
<b>P 5SL-250/8</b>	1,85	2,5	2,2	2,07	10,1	4	217 840	<b>947.45</b>	218 073	<b>921.70</b>
<b>P 5SL-280/9</b>	2,1	2,8	2,45	2,27	11	4,2	217 859	<b>1 089.40</b>	218 081	<b>961.65</b>
<b>P 5SL-300/10</b>	2,2	3	2,67	2,57	11,9	4,7	217 867	<b>1 126.75</b>	218 094	<b>1 011.15</b>
<b>P 5SL-350/11</b>	2,57	3,5	2,85	2,76	12,9	4,9	217 875	<b>1 233.20</b>	218 103	<b>1 174.85</b>
<b>P 7S L-1 80/4</b>	1,3	1,8	1,69	1,62	7,7	3,1	217 913	<b>687.60</b>	218 146	<b>666.90</b>
<b>P 7SL-250/5</b>	1,85	2,5	2,19	2,05	10,2	4,1	217 321	<b>751.45</b>	218 154	<b>725.75</b>
<b>P 7SL-300/6</b>	2,2	3	2,53	2,44	11,4	4,8	217 934	<b>895.60</b>	218 162	<b>781.80</b>
<b>P 7SL-350/7 T</b>	2,57	3,5		2,84		5,1	-		218 170	<b>1 029.95</b>
<b>P 7SL-400/8 T</b>	3	4		3,3		6	-		218 189	<b>1 127.40</b>
<b>P 7SL-450/9 T</b>	3,31	4,5		3,81		6,5	-		218 197	<b>1 338.45</b>
<b>P 7S L-550/10 T</b>	4	5,5		4,32		7,9	-		218 200	<b>1 481.75</b>
<b>P 9SL-200/4</b>	1,5	2	1,88	1,77	8,4	3,3	217 972	<b>759.25</b>	218 243	<b>739.00</b>
<b>P 9SL-250/5</b>	1,85	2,5	2,36	2,23	10,8	4,3	217 980	<b>821.95</b>	218 251	<b>796.20</b>
<b>P 9SL-300/6</b>	2,2	3	2,78	2,58	12,5	4,9	217 999	<b>1 070.05</b>	218 264	<b>958.55</b>
<b>P 9SL-400/7 T</b>	3	4		3,13		5,8	-		218 278	<b>1 173.75</b>
<b>P 9SL-450/8 T</b>	3,31	4,5		3,72		6,4	-		218 286	<b>1 373.45</b>
<b>P 9SL-500/9 T</b>	3,7	5		4,11		7	-		218 294	<b>1 439.95</b>
<b>P 9SL-550/10 T</b>	4	5,5		4,58		8,3	-		218 308	<b>1 545.95</b>
<b>P 18SL-250/3T</b>	1,85	2,5		2,29		44	-		218 359	<b>795.90</b>
<b>P 18SL-400/4T</b>	3	4		3,11		5,7	-		218 367	<b>1 054.65</b>
<b>P 18SL-450/5T</b>	3,31	4,5		3,79		6,7	-		218 375	<b>1 418.45</b>
<b>P 18SL-550/6T</b>	4	5,5		4,63		8,7	-		218 383	<b>1 565.70</b>

 Courbes de débit pages suivantes :  
P, PS, PV, PSV, PSL...

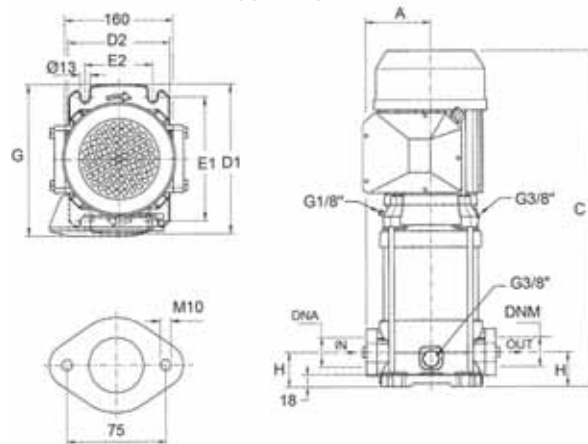
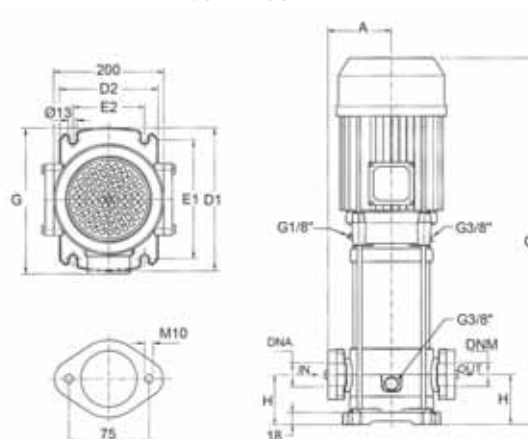
# POMPES CENTRIFUGES MULTICELLULAIRES

*In line*
**Construction P.SL**

Désignation	Matériaux
Corps de d'aspiration et de refoulement	Fonte
Lanterne support moteur	Fonte
Chemise corps hydraulique	Acier Inox X5 CrNi 1810 (Aisi 304)
Diffuseurs	Acier Inox X5 CrNi 1810 (Aisi 304)
Turbines	Acier Inox X5 CrNi 1810 (Aisi 304)
Arbre pompe	Acier Inox X12 CrNi S 18 8 (Aisi 303)
Garniture mécanique	Carbone/Céramique jusqu'à 6 étages
Garniture mécanique	Carbone/Carbure de Silicium au delà de 6 étages
Paliers intermédiaires	Céramique/Carbure de Tungstène
Joint de corps	NBR (Nitrile)

**Dimensions P.SL (mm)**

TYPE	A	C	D1	D2	E1	E2	G	H	DNA	DNM
P 5S L-1 50/5	98	459	220	150	178,5	125		60		
P 5SL-180/6	98	483	220	150	178,5	125		50	1"1/4	1"1/4
P 5SL-200/7	98	507	220	150	178,5	125	131	50		
P 5SL-250/8	98	531	220	150	178,5	125		50		
P 5SL-280/9	98	M 600 T 555	22	150	178,5	125	M 237 T 231	50	1"1/4	1"1/4
P 5SL-300/10	98	M 624 T 579	220	150	178,5	125	M 237 T 231	50		
P 5SL-350/11	98	648	220	150	178,5	125	237	50		
P 7SL-180/4	98	435	220	150	178,5	125	237	50		
P 7SL-250/5	98	459	220	150	178,5	125	231	50	1"1/4	1"1/4
P 7SL-300/6	98	M 528 T 483	220	150	178,5	125	M 237 T 231	50		
P 7SL-350/	98	552	220	150	178,5	125		50		
P 7SL-400/8	98	576	220	150	178,5	125	237	50		
P 7SL-450/9	98	633	220	150	178,5	125		50	1"1/4	1"1/4
P7SL-550/10	98	657	220	150	178,5	125	256	50		
P 9SL-200/4	118	490	260	180	178,5	125	251	80		
P 9SL-250/5	118	520	260	180	178,5	125	251	80	1"1/2	1"1/2
P 9SL-300/6	118	M 595 T 550	260	180	178,5	125	M 257 T 251	80		
P 9SL-400/7	118	625	260	180	178,5	125	257	80		
P 9SL-450/8	118	688	260	180	178,5	125	276	80	1"1/2	1"1/2
P 9SL-500/9	118	718	260	180	178,5	125	276	80		
P 9SL-550/10	118	748	260	180	178,5	125	276	80		
P 18SL-250/3 T	118	452	260	180	178,5	125	251			
P 18SL-400/4 T	118	575	260	180	178,5	125	257	90	2"	2"
P 18SL-450/5 T	118	646	260	180	178,5	125	276	90		
P 18SL-550/6 T	118	683	260	180	178,5	125	276	90		

**P 5SL P7SL**

**P 9SL P18SL**


# POMPES CENTRIFUGES MULTICELLULAIRES

Courbes de débit P et PS

