



POMPES CENTRIFUGES



KM - Pompe centrifuge 1 turbine laiton

UTILISATION

Domestique, agricole, industrielle.

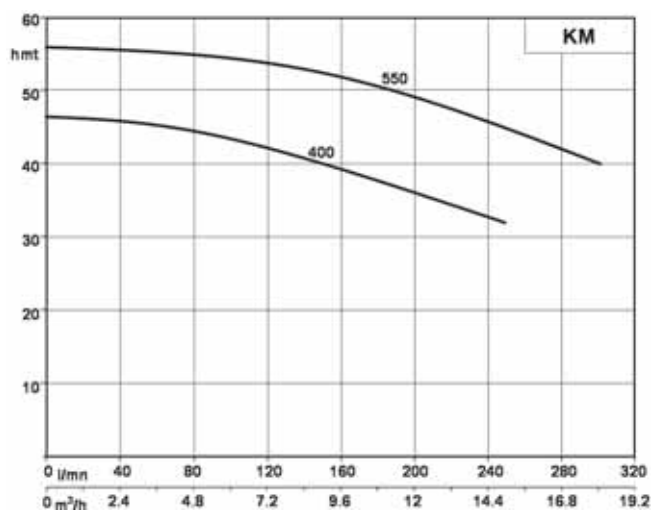
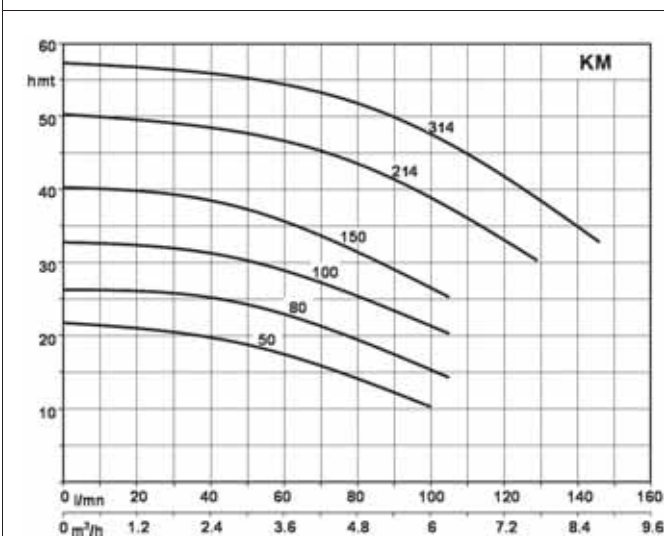
CONSTRUCTION

- Corps de pompe et lanterne fonte.
- Turbine laiton.
- Arbre inox Aisi 416.
- Moteur fermé IP44 classe F.
- Garniture mécanique.

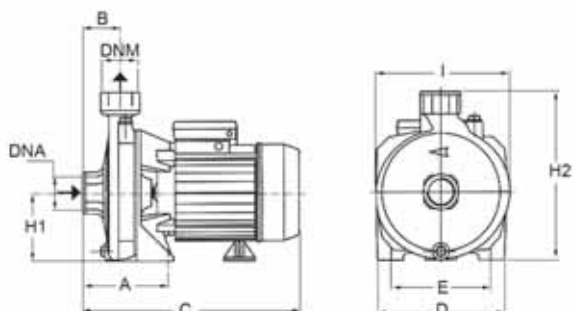
- Monophasé 230 V 50 Hz avec protection thermique incorporée et condensateur permanent.
- Triphasé 230/400 V protection obligatoire aux soins du client.
- Utilisation continue.
- Température d'eau maxi 90°.
- Pression maxi de service : KB 100 : 6 Bar, KB 154 à 550 : 8 Bar.

TYPE	P2 utile		P1 abs.		A		230 V Mono.		400 V Tri.	
	kW	Ch	kW mono	kW tri	230 V mono	400 V tri	CODE	Pu H.T. €	CODE	Pu H.T. €
m = mono t = tri										
KM 50	0,37	0,50	0,59		2,80		208 523	194.70		
KM 80	0,59	0,80	0,90		4,50		208 531	229.50		
KM 100	0,74	1,00	1,16	1,17	5,70	2,00	208 544	239.00	208 639	239.00
KM 164	1,10	1,50	1,85	1,85	8,50	3,40	208 558	359.70	208 647	347.40
KM 214	1,65	2,20	2,20	2,43	10,30	4,90	208 566	379.70	208 655	367.60
KM 314	2,20	3,00	2,85	2,85	13,50	5,10		606.50	208 663	371.10
KM 400	3,00	4,00		3,80		6,80			208 671	718.70
KM 550	4,00	5,50		5,20		9,60			208 684	747.70

Courbes de débit KM



Dimensions KM (mm)



TYPE	A	B	c	D	E	F	Hi	H2	DNA	DNM	Kg
KM 50	95	44	265	150	110	160	82	202	1" G	1" G	9
KM 80	110	45	300	180	140	185	97	234	1" G	1" G	12.7
KM 100	110	45	300	180	140	185	97	234	1" G	1" G	11.4
KM 154	117	45	348	220	180	225	115	285	1"1/4 G	1" G	22.5
KM 204	117	45	348	220	180	225	115	285	1"1/4 G	1" G	23
KM 304	117	45	348	220	180	225	115	285	1"1/4 G	1" G	23.5
KM 400	108	58	425	240	190	250	133	323	2" G	1"1/4 G	39.8
KM 550	108	58	425	240	190	250	133	323	2" G	1"1/4 G	39.8

POMPES CENTRIFUGES



KB - Pompe centrifuge 2 turbines laiton

UTILISATION

Domestique, agricole, industrielle.

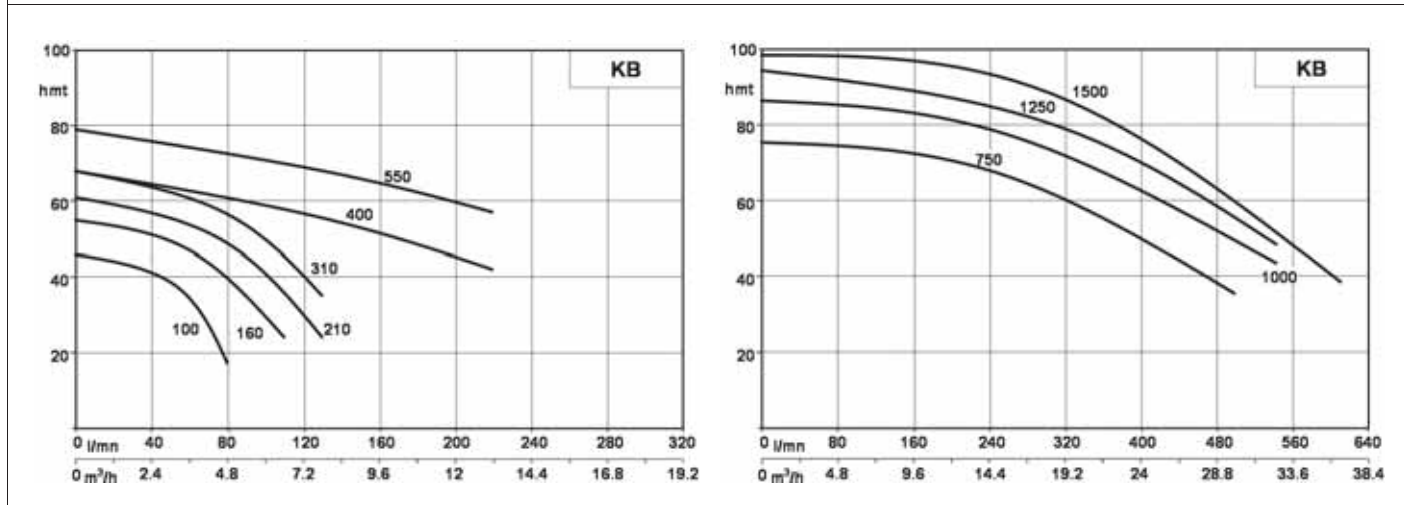
CONSTRUCTION

- Corps de pompe et lanterne fonte.
- Double turbine laiton.
- Arbre inox Aisi 416.
- Moteur fermé IP44 classe F.
- Garniture mécanique.

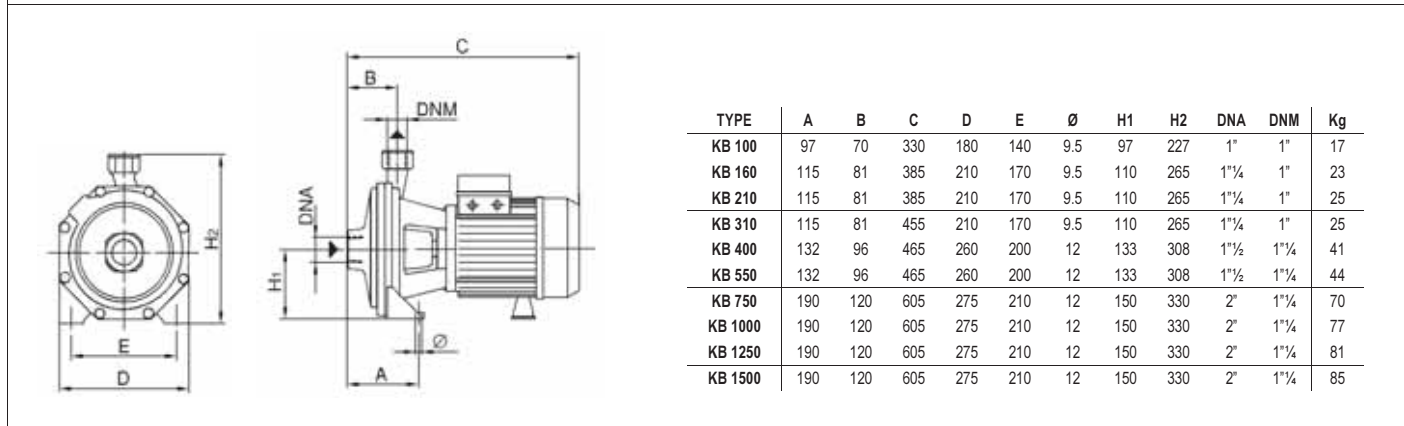
- Monophasé 230 V 50 Hz avec protection thermique incorporée et condensateur permanent.
- Triphasé 230/400 V protection obligatoire aux soins du client.
- Utilisation continue.
- Température d'eau maxi 90°.
- Pression maxi de service :
KB 100 - 6 Bar, KB 160 à 1500 12 Bar.

TYPE m = mono t = tri	P2 utile		P1 abs.		A		230 V Mono.		400 V Tri.	
	kW	Ch	kW mono	kW tri	230 V mono	400 V tri	CODE	Pu H.T. €	CODE	Pu H.T. €
KB 100	0,74	1,00	1,17	1,15	5,4	2,40	208 787	306.30	208 868	306.30
KB 160	1,10	1,50	1,85	1,85	8,8	3,40	208 795	423.00	208 876	411.20
KB 210	1,65	2,20	2,6	2,30	11,5	4,20	208 809	467.70	208 884	449.20
KB 310	2,20	3,00		2,85		5,20			208 892	457.10
KB 400	3,00	4,00		4,50		7,60			208 906	839.00
KB 550	4,00	5,50		5,45		9,50			208 914	869.60
KB 750	5,50	7,50		8,85		15,00			208 922	1 524.00
KB 1000	7,50	10,00		10,35		17,20			208 930	1 593.00
KB 1250	9,20	12,50		11,10		18,90			208 949	1 721.00
KB 1500	11,00	15,00		12,1		20,40			208 957	1 799.00

Courbes de débit KB



Dimensions KB (mm)





POMPES CENTRIFUGES BASSE PRESSION



SD - Pompe centrifuge gros débit basse pression - Turbine fonte

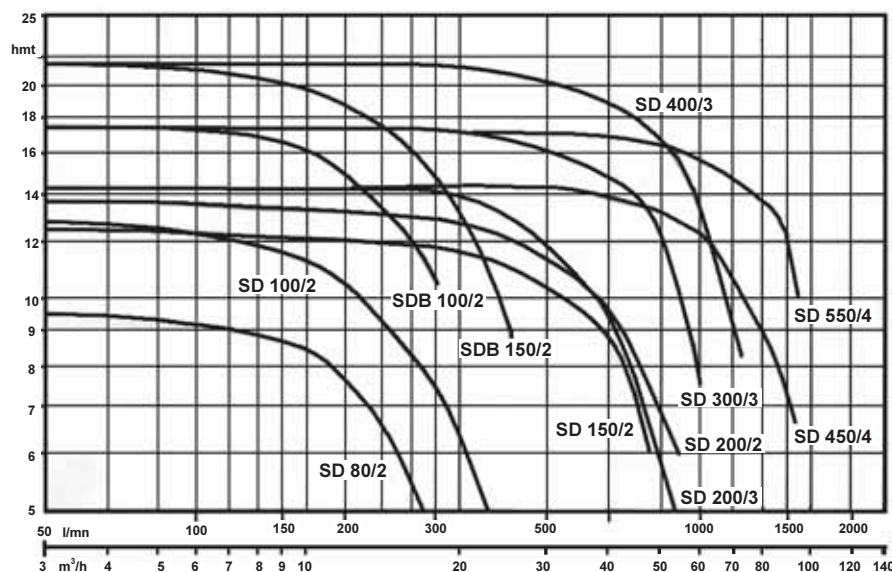
UTILISATION
Domestique, agricole, industrielle.

CONSTRUCTION
Électropompe centrifuge basse pression mono turbine à grand passage. Pompage de liquide clair ou légèrement chargé.
Corps de pompe, lanterne en fonte - Roue laiton (SDB 100-150) et fonte (SD 80 à 550) - Arbre en acier inoxydable - Garniture

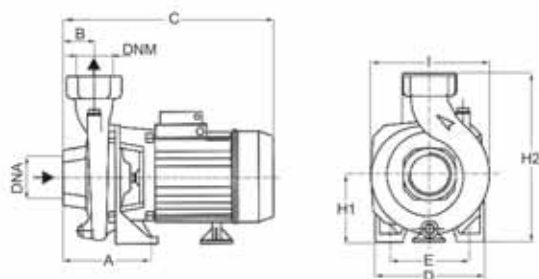
mécanique céramique graphite.
Moteur asynchrone, fermé IP 44, auto ventilé. Isolation classe F.
Monophasé en 230 V 50 Hz avec protection thermique incorporée jusqu'à la SD 200 et en 230/400 V 50 Hz triphasé avec protection thermique à la charge de l'utilisateur.
Température maxi 90°C.
Pression maxi de fonctionnement 6 bar.

TYPE	P2 utile		P1 abs.		A		230 V Mono.		400 V Tri.	
	kW	Ch	kW mono	kW tri	230 V mono	400 V tri	CODE	Pu H.T. €	CODE	Pu H.T. €
SD 80/2	0,59	0,8	0,63		2,9		234 036	250.60	234 222	250.60
SD 100/2	0,74	1	0,92	1,05	4,3	2,3	234 044	259.60	234 230	259.60
SD 150/2	1,10	1,5	1,85	1,80	8,8	3,3	234 052	354.70	234 249	342.00
SD 200/2	1,50	2	2,1	2,10	10	3,9	234 060	360.80	234 257	348.30
SDB 100/2	0,74	1	1,23		6		234 095	343.00		
SDB 150/2	1,10	1,5	1,78	1,65	8,5	3	234 109	350.90	234 281	338.20
SD 200/3	1,50	2	2,35	2,15	11	3,6	234 125	590.30	234 303	584.30
SD 300/3	2,20	3		2,90		4,9			234 311	600.20
SD 400/3	3	4		4,00		6,7			234 324	624.80
SD 450/4	3	4		3,60		6,2			234 338	693.10
SD 550/4	4	5,5		5,05		8,8			234 346	723.00

Courbes de débit SD



Dimensions SD (mm)



TYPE	A	B	C	D	E	I	H1	H2	DNA	DNM	Kg
SD 80/2	127	45	315	155	115	178	97	247	2"G	2"G	14,2
SD 100/2	127	45	315	155	115	178	97	247	2"G	2"G	15,5
SD 150/2	150	53	370	180	140	218	115	285	2"G	2"G	23,3
SD 200/2	150	53	370	180	140	218	115	285	2"G	2"G	24,3
SDB 100/2	130	70	365	180	130	195	90	240	2"G	2"G	18,2
SDB 150/2	130	70	365	180	130	195	90	240	2"G	2"G	19,1
SD 200/3	160	80	455	200	140	225	112	292	3"G	3"G	28,3
SD 300/3	160	80	455	200	140	225	112	292	3"G	3"G	31,5
SD 400/3	160	80	455	200	140	225	112	292	3"G	3"G	31,6
SD 450/4	165	85	480	220	160	250	130	330	4"G	4"G	41,1
SD 550/4	165	85	480	220	160	250	130	330	4"G	4"G	41,1

POMPES CENTRIFUGES BASSE PRESSION



SC



RA

SC et RA - Pompes centrifuges gros débit basse pression

UTILISATION
Domestique, agricole, industrielle.

CONSTRUCTION
Électropompe centrifuge basse pression mono turbine à grand passage. Pompage de liquide clair ou légèrement chargé.
Corps de pompe, lanterne en fonte - Roue laiton (RA 80-100) et fonte (SC 300 à 550)
- Arbre en acier inoxydable - Garniture

mécanique céramique graphite.
Moteur asynchrone, fermé IP 44, auto ventilé. Isolation classe F.
Monophasé en 230 V 50 Hz avec protection thermique incorporée (RA 80m) et en 230/400 V 50 Hz triphasé avec protection thermique à la charge de l'utilisateur.
Température maxi 90°C.
Pression maxi de fonctionnement 6 bar.

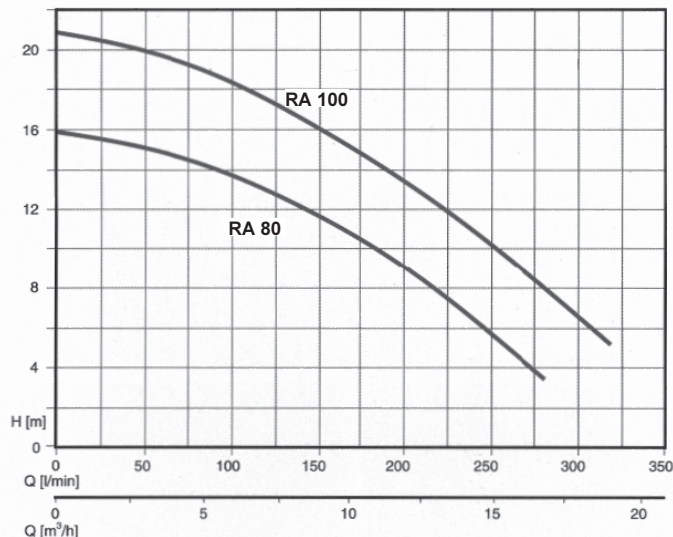
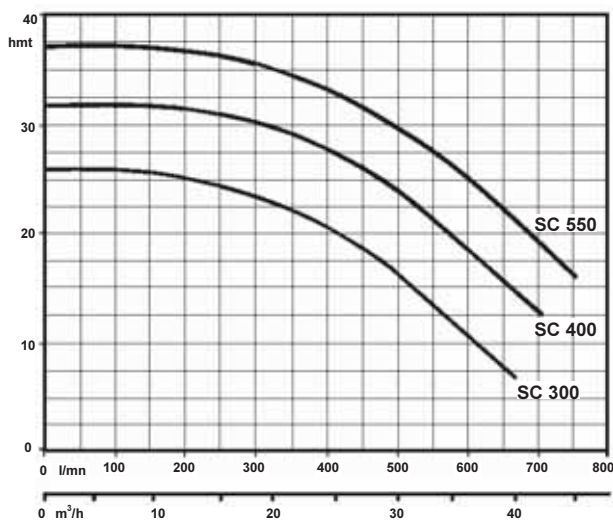
SC - Turbine fonte

TYPE	P2 utile		P1 abs. kW tri	A 400 V . tri	400 V Tri.	
	kW	Ch			CODE	Pu H.T. €
SC 300 t	2,2	3	2,84	5,1	206 091	633.90
SC 400 t	3	4	4,2	7,6	206 105	750.00
SC 550 t	4	5,5	5,1	10	206 113	825.70

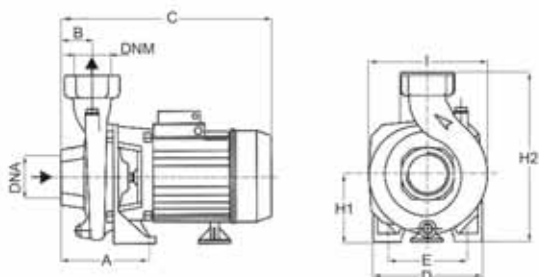
RA - turbine laiton ouverte

TYPE	P2 utile		P1 abs.		A		230 V Mono.		400 V Tri.	
	kW	Ch	kW mono	kW tri	230 V mono	400 V tri	CODE	Pu H.T. €	CODE	Pu H.T. €
RA 80	0,59	0,8	0,73		3,4		200 433	232.80		
RA 100	0,74	1	1,14	1,20	5,3	2,4	200 468	241.50	200 476	241.50

Courbes de débit



Dimensions SC et RA (mm)



TYPE	A	B	C	D	E	I	H1	H2	DNA	DNM	Kg
SC 300	105	70	385	240	190	126	126	306	3"G	2"G	28,5
SC 400	105	70	425	240	190	126	126	306	3"G	2"G	33,2
SC 550	105	70	445	240	190	126	126	306	3"G	2"G	38,7
RA 80	120	45	308	155	115	170	97	222	1"½G	1"½G	12,2
RA 100	120	45	308	155	115	170	97	222	1"½G	1"½G	13,5