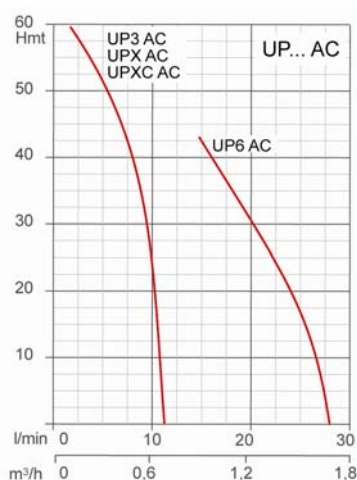


# POMPES DE TRANSFERT À ENGRENAGE



## UP3/AC - Pompe de transfert à engrenage

### UTILISATION

Pompage de fuel, gasoil, eau, huile fluide, antigel  
 Utilisation agricole, travaux publics, marine, camping...

### CARACTERISTIQUES

Usage intermittent  
 Hauteur d'aspiration max : 1 m.  
 Arbre en acier inox

Etanchéité par bague à lèvres

Orifice aspiration/refoulement :

UP3/AC -UPX : filetage 3/8" intérieur ou embout male pour tube Ø14 mm intérieur

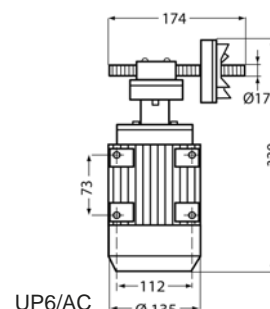
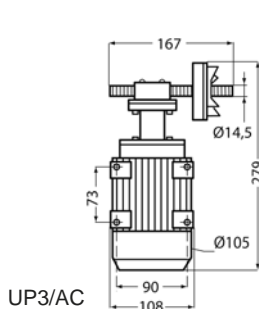
UP6/AC : filetage 1/2" intérieur ou embout mâle pour tube Ø16 mm intérieur

Moteur 230 V 50 Hz

Protection IP 55

Livrée avec filtre

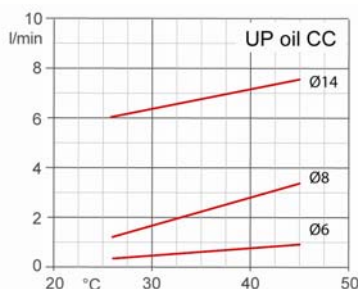
TYPE	Désignation	Puissance KW	Intensité A	Poids Kg	230 V mono	
					CODE	P.u. HT €
UP3/AC	Corps de pompe Laiton - Engrenage Bronze - Pompage d'eau, gas-oil, huile mécanique ou vidange de carter voiture avec le Kit d'aspiration	0,12	0,9	4,5	244 368	<b>443,88</b>
UPX/AC	Corps acier Inox Aisi 316 - Engrenage PTFE et raccord en résine acétate - Pompage de liquide alimentaire Lait, Vin etc,...	0,12	0,9	4,5	244 376	<b>626,65</b>
UPXC/AC	Corps acier Inox Aisi 316 - Engrenage PTFE et raccord en PVC - Pompage de produit chimique	0,12	0,9	4,5	244 384	<b>626,65</b>
UP6/AC	Corps de pompe Laiton OT58 - Engrenage Bronze - Pompage liquide divers	0,24	1,9	6,3	244 422	<b>548,59</b>



Vue de dessous

Dimensions en mm

# POMPES DE TRANSFERT À ENGRENAGE - CC



## UP3 OIL et UP4 OIL - Pompes à huile à engrenage - Courant continu

### UTILISATION

Transfert d'huile de lubrification, liquide visqueux, vidange de carter moteur...

### CARACTERISTIQUES

Usage intermittent  
 Hauteur d'aspiration max : 1,5 m.  
 Corps de pompe en laiton OT58

Turbine en Nitrile

Arbre en acier inox Aisi 303

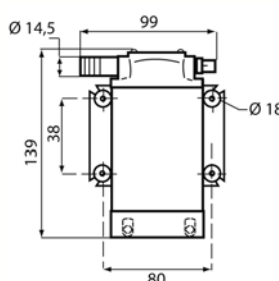
Etanchéité par bague à lèvres

Orifice aspiration/refoulement filetage 3/8" intérieur

Moteur 12/24 V courant continu à aimant permanent

Protection IP 55

TYPE	Tension V cc	Intensité A	Fusible A	Poids Kg	CODE	P.u. HT €
UP3 OIL	12	2,5 -3,5	7,5	1,4	243 914	<b>236,75</b>
UP4 OIL	24	1,5 -2,5	4	1,4	243 922	<b>236,75</b>
Kit aspiration					243 957	<b>11,85</b>



Vue de dessus

Dimensions en mm



Kit

# POMPES DE TRANSFERT À ENGRENAGE - CC



## UP3/CC, UP4/CC et UP6/CC - Pompes à engrenage - Courant continu

### UTILISATION

Pompage de fuel, gasoil, eau, huile fluide, antigel - Utilisation agricole, travaux publics, marine, camping...

Arbre en acier inox

Étanchéité par bague à lèvres

Orifice aspiration/refoulement :

UP3-UP4 : filetage 3/8" intérieur ou embout mâle pour tube Ø14 mm intérieur

UP6 : filetage 1/2" intérieur ou embout mâle pour tube Ø16 mm intérieur

Moteur 12/24 V courant continu à aimant permanent - Protection IP 55

Livrée avec filtre

### CARACTERISTIQUES

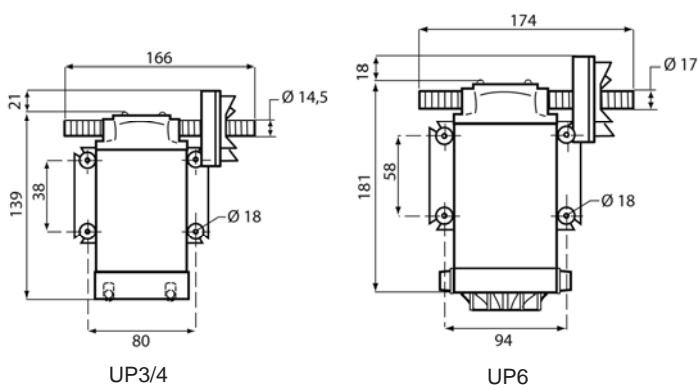
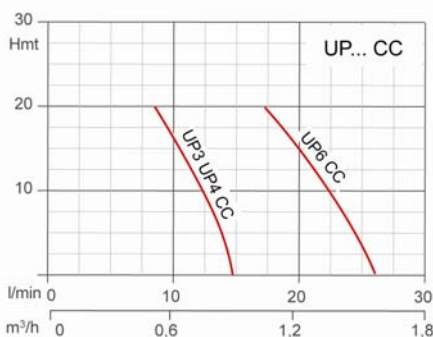
Usage intermittent

Hauteur d'aspiration max. : 1,50 m.

Corps de pompe en laiton OT58

Engrenage en bronze

TYPE	Tension V cc	Intensité A	Débit l/mn	Fusible A	Poids Kg	CODE	P.u. HT €
UP3-12	12	5 - 6	14	10	1.5	243 795	<b>222,57</b>
UP4-24	24	3 - 4	14	5	1.5	243 809	<b>233,70</b>
UP6-12	12	9 - 11	26	15	3.1	243 833	<b>340,65</b>
UP6-24	24	5 - 6	26	7.5	3.1	243 841	<b>333,97</b>



Vue de dessus - Dimensions en mm



## UP9/CC - Pompe à engrenage pression élevée- Courant continu

### UTILISATION

Pompage de Fuel, gasoil, eau à pression élevée Utilisation agricole, travaux publics, marine, camping..

Corps de pompe laiton OT58

Engrenage en bronze - Arbre en acier inox

Étanchéité par bague à lèvres

Orifice aspiration/refoulement :

filetage 3/8" intérieur ou embout mâle pour tube Ø14 mm intérieur

Moteur 12/24 V courant continu à aimant permanent - Protection IP 55

Livrée avec filtre

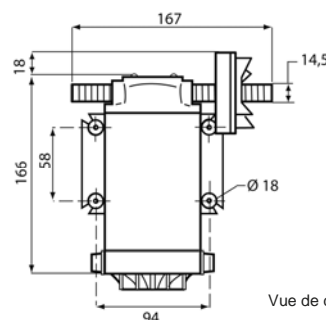
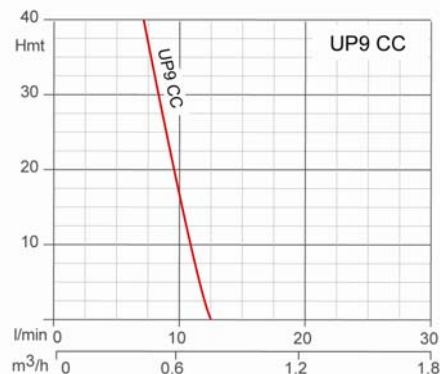
### CARACTERISTIQUES

Usage intermittent

Hauteur d'aspiration max. : 1,50 m.


Pression max. : 4 bars

TYPE	Tension V cc	Intensité A	Débit l/mn	Fusible A	Poids Kg	CODE	P.u. HT €
UP9-12	12	5 - 6	12	15	2.7	243 876	<b>345,66</b>
UP9-24	24	2 - 3,5	12	7.5	2.7	243 884	<b>345,66</b>



Vue de dessus - Dimensions en mm

# POMPES DE TRANSFERT À ENGRENAGE - CC



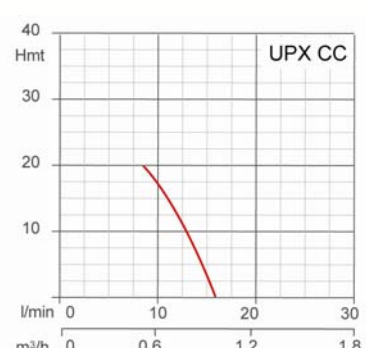
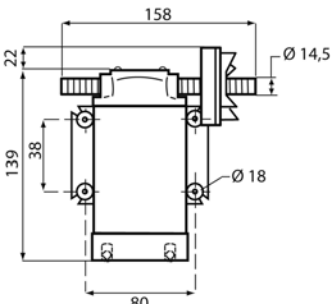
**UPX et UPXC - Pompes à engrenage Inox AISI 316 - Courant continu**

**UTILISATION**  
**UPX alimentaire**  
 Transfert de liquide alimentaire ou pompage de produit nécessitant l'utilisation de matériaux inoxydables (eaux, huile alimentaire, lait)...

**UPXC pour produit chimique**  
 Pompage de produit chimique acide ou basique (Electrolyse de bain de galvanisation, traitement d'eau, solution de batterie, détergent...)


**CARACTERISTIQUES**  
 Usage intermittent  
 Hauteur d'aspiration max : 1,50 m.  
 Pression max : 2 bars  
 Corps de pompe acier inox AISI 316  
 Engrenage PTFE - Arbre en acier inox Aisi 316  
 Bague à lèvres : UPX silicone - UPXC viton  
 Orifice aspiration/refoulement : UPX résine acétate - UPXC PVC pour tube de 14 mm int.  
 Moteur 12/24 V cc à aimant permanent - IP 55

TYPE	Tension V cc	Intensité A	Débit l/mn	Fusible A	Poids Kg	CODE	P.u. HT €
UPX 12	12	5 - 6	14	10	1,4	244 015	<b>381,34</b>
UPX 24	24	3 - 4	14	5	1,4	244 023	<b>381,34</b>
UPXC 12	12	5 - 6	14	10	1,4	244 058	<b>424,60</b>
UPXC 24	24	3 - 4	14	5	1,4	244 066	<b>424,60</b>

Vue de dessus - Dimensions en mm

# ACCESSOIRES POMPES DE TRANSFERT - CC



**UP...A - Groupe de pression pour pompe à engrenage - Courant continu**

**UTILISATION**  
 Groupe de pression automatique pour caravane, bateau, chalet de montagne...  
**Voir caractéristiques des pompes**

Groupe livré pré câblé avec pressostat, manomètre sauf UP3A et UP4A  
 Arbre en acier inox - Clapet anti retour  
 Prévoir réservoir sous pression

TYPE	Tension V cc	Intensité A	Débit l/mn	Pression max (bar)	Fusible A	Poids Kg	CODE	P.u. HT €
UP3A	12	5 - 6	14	2	15	2,2	244 090	<b>283,77</b>
UP4A	24	3 - 4	14	2	7,5	2,2	244 104	<b>283,77</b>
UP6A-12	12	7,5 - 8,5	22	2	20	4	244 139	<b>420,24</b>
UP6A-24	24	4,5 - 5	22	2	10	4	244 147	<b>420,24</b>
UP9A-12	12	5 - 6	12	4	15	3,4	244 171	<b>382,94</b>
UP9A-24	24	2 - 3,5	12	4	7,5	3,4	244 184	<b>382,94</b>
<b>Réservoir 0,5</b>	Réservoir INOX à membrane pour groupe UP - 0,5 l - Ø orifice 3/8"					0,60	244 457	<b>134,42</b>
<b>Réservoir 2</b>	Réservoir INOX à membrane pour groupe UP - 2 l - Ø orifice 1/2"					1,20	244 465	<b>158,72</b>

