


# GROUPES DE PRESSION



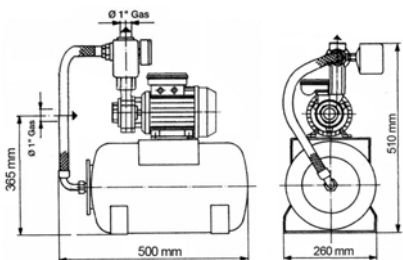
**DIVAPRESS 24** - Groupe de pression automatique Réservoir 24 litres

**UTILISATION**  
Domestique, adduction d'eau, jardin, arrosage

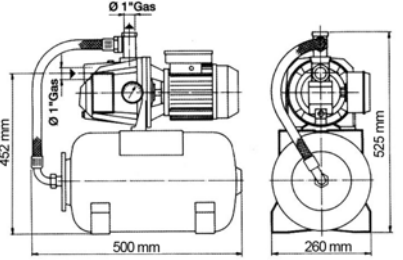
Pour connaître les débits, se référer aux pages des pompes correspondantes

Montage d'un réservoir 24 l. avec différentes pompes 230 V monophasées

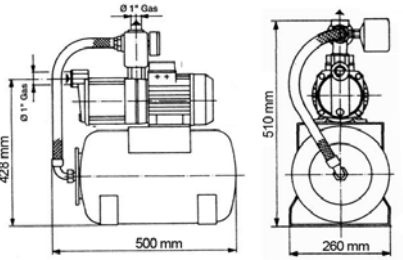
TYPE	Pompe	kW	P2	230 V mono		
				Ch	CODE	P.u. HT €
<b>Divapress PE 50 / 24</b>	Holi PE 50	0.37		0.5	202 724	<b>232,60</b>
<b>Divapress JV10A / 24</b>	JV10A	0.75		1	234 850	<b>256,70</b>
<b>Divapress P3-100 / 24</b>	P3-100/5 m	0.75		0.5	202 770	<b>425,90</b>




Divapress PE 50 / 24



Divapress JVA / 24



Divapress P3-100 / 24

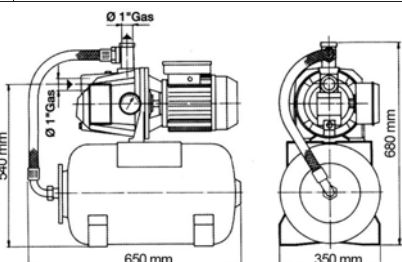



**DIVAPRESS 50** - Groupe de pression automatique Réservoir 50 litres

Montage d'un réservoir 50 l. avec différentes pompes 230 V monophasées

Pour connaître les débits, se référer aux pages des pompes correspondantes

TYPE	Pompe	kW	P2	230 V mono		
				Ch	CODE	P.u. HT €
<b>Divapress JV10A / 50</b>	JV10A	0.75		1	202 762	<b>458,90</b>
<b>Divapress P3-120 / 50</b>	P3-120/6 m	0.90		1.2	202 789	<b>539,10</b>
<b>Divapress P5-150 / 50</b>	P5-150/5 m	1.1		1.5	202 797	<b>806,70</b>



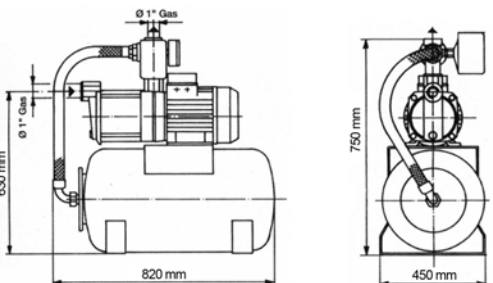


**DIVAPRESS 100** - Groupe de pression automatique Réservoir 100 litres


Montage d'un réservoir 100 l. avec différentes pompes 230 V monophasées

Pour connaître les débits, se référer aux pages des pompes correspondantes

TYPE	Pompe	kW	P2	230 V mono		
				Ch	CODE	P.u. HT €
<b>Divapress P5-150 / 100</b>	P5-150/5 m	1.1		1.5	202 800	<b>977,50</b>
<b>Divapress P7-200 / 100</b>	P7-200/7 m	1.65		2	202 812	<b>1 071,30</b>



# GROUPES DE PRESSION COURANT CONTINU

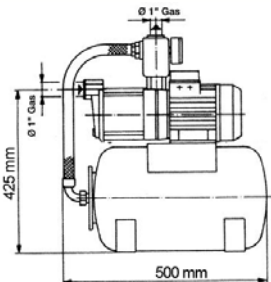
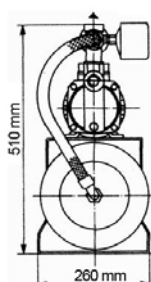


**PRESS ECC** - Groupe de pression automatique courant continu 24V. Réservoir 24 L

**UTILISATION**  
 Groupe de pression pour les bateaux  
 Groupe de pression pour les chalets  
 Dans tous les cas où l'énergie électrique disponible est seulement celle de batteries 24 Volts.  
 Pour connaître les débits voir page de la pompe ECC 24/24

**CONSTRUCTION**  
 Electropompe JET EEC 24 Volts  
 Corps de pompe, arbre acier inox Aisi 304  
 Étanchéité garniture mécanique  
 Hauteur manométrique maxi : 3 bars  
 Pressostat 1.4 - 2.8 bar, manomètre, raccord de sortie 5 voies, flexible 3/4" de liaison réservoir, réservoir à vessie 24 l.

TYPE	Pompe	P2 ch	Vitesse t/mn	Intensité A	Ø orifice mm	Haut. aspi. max (mm)	CODE	Pu H.T. €
<b>PRESS ECC 24 /24</b>	ECC 24 Jet	0.7	2350	22	1"	8	217 557	<b>1 108,10</b>





Plus de modèles...  
nous contacter



# ENSEMBLE DE PRESSION ÉLECTRONIQUE

CURVA →



→ sortie

← BRIO

**BRIO + CURVA** - Groupe de pression - Pour tous Type de pompe jusqu'à 5 m3/h.

Dispositif électronique de contrôle de débit et de pression, il remplace totalement le système traditionnel composé de pressostat et réservoir et assure la protection contre la marche à sec de la pompe. Faible encombrement et étanche (IP65)

**Voir aussi**

P.200... Régulateurs de pression

