

BROYEURS EAUX CHARGÉES

Livrée avec
contre-bride filetée,
visserie inox et joint



RT 2000 - Broyeur avec couteau et roue ouverte pour eaux chargées passage Ø 5

UTILISATION

Industrielle, agricole, collectivités, maisons de retraite, cuisines de collectivités, campings, locaux publics, parkings, stations d'épuration, etc.,
Pour eaux chargées de fibres textiles ou filamenteuses créant des risques de bouchage.

CONSTRUCTION

Corps de pompe, carcasse moteur en fonte G25
Arbre en acier inox
Turbine ouverte et dilacérateur à 4 lames en acier inox Aisi 440C, placé sur l'aspiration
Étanchéité avec chambre à huile et double garniture mécanique côté pompe silicium/silicium et côté moteur céramique/graphite
Installation sur pied ou sur coude à sceller
RT 2MS : moteur sec 230V monophasé
RT 2MA : moteur sec 230V monophasé.

automatisme par flotteur

RT T : moteur sec 400 V tri
Moteur sec 230V mono ou 400V tri classe F
Câble longueur 10 m HO7RNF
Refolement livré avec contre-bride filetée
Visserie inox et joint

LIMITE D'UTILISATION

Passage max, 5 mm
Température max, 40°C - Ph max, entre 6 et 11
Profondeur d'immersion max, 20 m,
Nombre démarrage heure : 15 maxi,
Pour fonctionner en continu dans les limites prévues, la pompe doit être immergée d'au moins les 2/3 de sa hauteur

OPTION

Exécution ADF EExd IIB T3

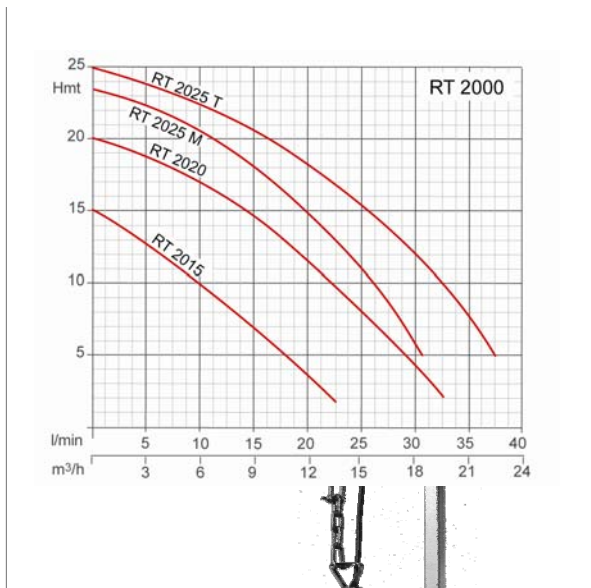
230 V monophasé - 3000 t/mn

TYPE MS ou MA (auto)	P2 utile kW	Intensité A	Cond. µf	Ø refolement in - mm	MA automatique		MS	
					CODE	P.u. HT €	CODE	P.u. HT €
RT 2015 - 2	1,1	8	20+40	2" - 50 mm	229 288	1 474,90	229 210	1 420,30
RT 2020 - 2	1,5	10	30+50	2" - 50 mm	229 296	1 961,10	229 229	1 884,90
RT 2025 - 2	1,8	13	30+50	2" - 50 mm	229 304	2 233,00	229 237	2 182,50

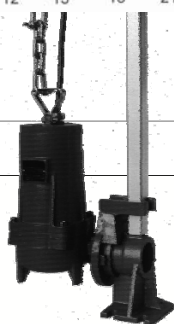
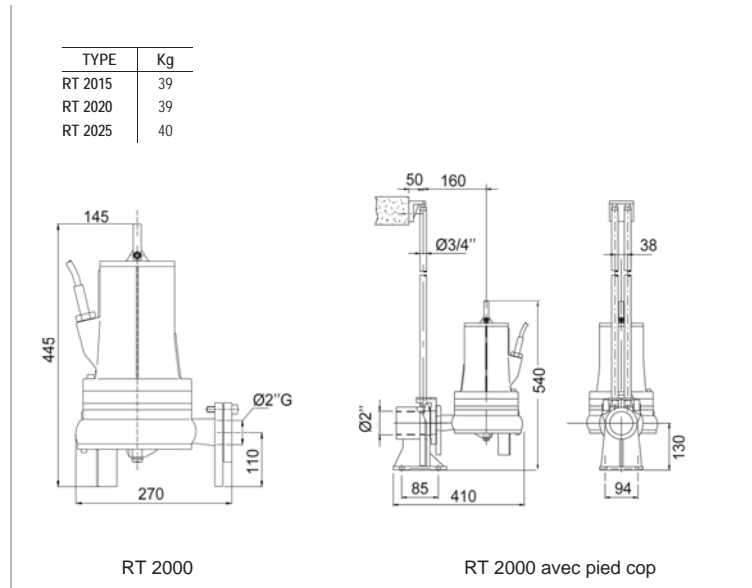
400 V triphasé - 3000 t/mn

TYPE	P2 utile kW	Intensité A	Ø refolement in - mm	CODE	P.u. HT €
RT 2015 T2	1,1	4,8	2" - 50 mm	229 350	1 507,90
RT 2020 T2	1,5	6	2" - 50 mm	229 369	1 957,00
RT 2025 T2	1,8	6,4	2" - 50 mm	229 377	2 201,10

■ Courbes de débit



■ Dimensions (mm)



PIED COP - pied d'assise (3 pièces)

Pied en fonte avec orifice de refolement femelle - Contre-bride spéciale en fonte à fixer sur la pompe avec griffe d'accrochage sur pied - Etrier supérieur en fonte pour deux tubes de guidage

TYPE	Sortie	Pompe de référence	CODE	P.u. HT €
PIED COP 2"1/2 2000	2"1/2 DN 65	RW 2000 - RT 2000	227 129	268,90