



RÉSERVOIRS GALVANISÉS

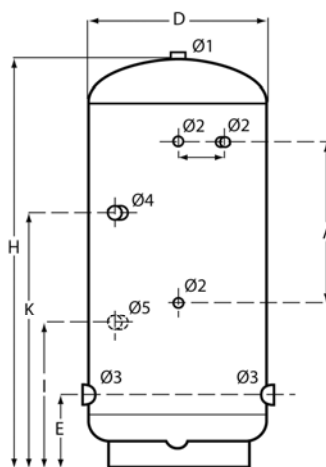
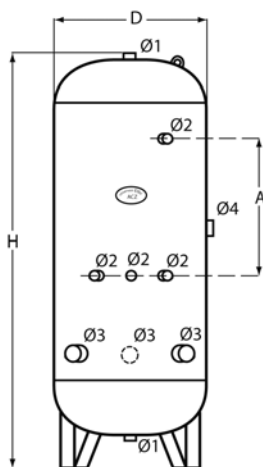
 <p>ACZ Usage non alimentaire</p>	ACZ - Réservoir galvanisé 8 bars						
	Sans revêtement intérieur - 8 bars - Temp. max, 40°C						
	TYPE	Litres	Pression de service	Temp. utilisation	intérieur	CODE	P.u. HT €
	ACZ8 - 200	200	8 bars	0 - 40° C	sans revêtement	261 483	409,70
	ACZ8 - 300	300	8 bars	0 - 40° C	sans revêtement	261 491	492,30
	ACZ8 - 500	500	8 bars	0 - 40° C	sans revêtement	261 505	708,50
ACZ8 - 750	750	8 bars	0 - 40° C	sans revêtement	261 513	931,40	
ACZ8 - 1000	1000	8 bars	0 - 40° C	sans revêtement	261 521	1 185,00	

 <p>PLASTIFIÉS</p> <p>GA</p>	GA6 - Réservoir galvanisé 6 bars - revêtement intérieur plastifié						
	TYPE	Litres	Pression de service	Temp. utilisation	intérieur	CODE	P.u. HT €
	GA6 - 100	100	6 bars	0 - 49° C	plastifié	258 318	492,80
	GA6 - 150	150	6 bars	0 - 49° C	plastifié	258 326	551,10
	GA6 - 200	200	6 bars	0 - 49° C	plastifié	258 334	619,30
	GA6 - 300	300	6 bars	0 - 49° C	plastifié	258 342	785,40
	GA6 - 500	500	6 bars	0 - 49° C	plastifié	258 350	982,30
	GA6 - 1000	1000	6 bars	0 - 49° C	plastifié	258 369	2 236,30
	GA10 - Réservoir galvanisé 10 bars - revêtement intérieur plastifié						
	TYPE	Litres	Pression de service	Temp. utilisation	intérieur	CODE	P.u. HT €
	GA10 - 150	150	10 bars	plastifié	30	258 156	680,90
	GA10 - 200	200	10 bars	plastifié	40	258 164	763,40
GA10 - 300	300	10 bars	plastifié	50	258 172	970,20	
GA10 - 500	500	10 bars	plastifié	70	258 180	1 505,90	
GA10 - 1000	1000	10 bars	plastifié	140	258 199	3 646,50	


Réservoirs conformes à la Directive Européenne 97/23/CE (DESP - PED)



Kit bouchons			
TYPE	Ø Bouchons mâle galva	CODE	P.u. HT €
Kit 100 l	3 x 1/2" + 3 x 1"	258 067	8,24
Kit 150-200-300 l	3 x 1/2" + 3 x 1" 1/4	258 075	11,14
Kit 500-1000 l	3 x 1/2" + 3 x 1" 1/2	258 083	12,34


■ Dimensions (mm)


 <p>GA</p>	 <p>ACZ</p>	Dimensions ACZ										
		Litres	De	H	Ø 1	Ø 2	Ø 3	Ø 4	Kg			
200	450	1430	1"1/4	1/2"	1"1/2	1"1/2	-	36				
300	550	1485	1"1/4	1/2"	2"	1"1/2	-	51				
500	650	1880	1"1/4	1/2"	2"	1"1/2	-	73				
750	750	2080	1"1/4	1/2"	2"	1"1/2	-	110				
1000	800	2400	1"1/4	1/2"	2"	1"1/2	-	143,5				
Dimensions GA6 - GA10												
Litres	A	D	E	H	I	K	Ø1	Ø2	Ø3	Ø4	Ø5	Kg
100	350	400	230	915	-	550	1"1/4	1/2"	1"	1"1/4	-	24
150	525	450	230	1080	-	600	1"1/4	1/2"	1"1/4	1"1/4	-	31-43
200	525	500	260	1180	-	650	1"1/4	1/2"	1"1/4	1"1/4	-	37-63
300	525	550	270	1390	-	750	1"1/4	1/2"	1"1/4	1"1/4	-	52-93
500	525	650	270	1660	-	900	1"1/4	1/2"	1"1/2	1"1/4	-	75-130
1000	1020	850	330	1915	495	1050	1"1/4	1/2"	1"1/2	1"1/4	1"1/2	145-285

RÉSERVOIRS ACCESSOIRES POUR RÉSERVOIRS GALVANISÉS

 <p>DIL</p> <p>Livré complet avec tube Ø 16 mm, 2 raccords laiton 1/2" avec vanne, robinet de purge, joints de tubes.</p>	DIL - Indicateur de niveau - 10 bars maxi.					
	TYPE	Type réservoir (L)	Longueur tube (mm)	Entraxe A-B (mm)	CODE	P.u. HT €
	DIL 100	100	350	365	266 248	58,53
	DIL 200	150 / 200 / 300 / 500	520	535	266 256	62,69
	DIL 1000	1000	1020	1035	266 272	66,99
Tube Ø 16 mm	Longueur 2,5 m				266 299	17,64
Jeux Raccords	avec vanne 1/2" sans tube - (A + B)				266 302	51,32

 <p>DOSAIR MINI DOSAIR MIDI DOSAIR MAXI</p>	DOSAIR - Renouvellement d'air automatique pompe de surface avec réservoir galvanisé																																																																																																											
	TYPE	Type réservoir (L) ou raccords	Pression max (bar)	Temp. max (°C)	CODE	P.u. HT €																																																																																																						
	Dosair MINI sans flexible	25-500 L	10	50°	250 260	64,20																																																																																																						
	Dosair MIDI sans flexible	500-2000 L	10	50°	250 279	101,18																																																																																																						
	Dosair MAXI sans flexible	2000-4000 L	10	50°	250 287	140,60																																																																																																						
	Flexible Dosair MINI 0,70 m	1/2" - 1/4"			250 289	11,25																																																																																																						
	Flexible Dosair MINI 1 m	1/2" - 1/4"			250 292	12,00																																																																																																						
	Flexible Dosair MIDI -MAXI - 1 m	3/4" fem - 1/2" mâle			250 295	20,00																																																																																																						
	Flexible Dosair MIDI -MAXI - 1,5 m	3/4" fem - 1/2" mâle			250 298	23,60																																																																																																						
	Mamelon spécial Dosair	1" - 1/4"			254 002	12,39																																																																																																						
"	"	1" 1/4 - 1/4"		254 010	20,64																																																																																																							
"	"	1" 1/4 - 1/2"		254 029	26,21																																																																																																							
"	"	1" 1/2 - 1/2"		254 037	30,36																																																																																																							
Tableau de capacité du DOSAIR <table border="1"> <thead> <tr> <th rowspan="2">Pression d'utilisation (bar)</th> <th colspan="10">Volume réservoir (litre)</th> </tr> <tr> <th>100</th> <th>200</th> <th>300</th> <th>500</th> <th>700</th> <th>1000</th> <th>1500</th> <th>2000</th> <th>2500</th> <th>3000</th> <th>4000</th> <th>5000</th> <th>6000</th> </tr> </thead> <tbody> <tr> <td>2,5</td> <td colspan="3">MINI</td> <td colspan="3">MIDI</td> <td colspan="3">MAXI</td> <td colspan="3">SUPERMAXI</td> </tr> <tr> <td>3,5</td> <td colspan="3">MINI</td> <td colspan="3">MIDI</td> <td colspan="3">MAXI</td> <td colspan="3">SUPERMAXI</td> </tr> <tr> <td>4,5</td> <td colspan="3">MINI</td> <td colspan="3">MIDI</td> <td colspan="3">MAXI</td> <td colspan="3">SUPERMAXI</td> </tr> <tr> <td>5,5</td> <td colspan="3">MINI</td> <td colspan="3">MIDI</td> <td colspan="3">MAXI</td> <td colspan="3">SUPERMAXI</td> </tr> <tr> <td>6,5</td> <td colspan="3">MINI</td> <td colspan="3">MIDI</td> <td colspan="3">MAXI</td> <td colspan="3">SUPERMAXI</td> </tr> <tr> <td>7,5</td> <td colspan="3">MINI</td> <td colspan="3">MIDI</td> <td colspan="3">MAXI</td> <td colspan="3">SUPERMAXI</td> </tr> </tbody> </table>							Pression d'utilisation (bar)	Volume réservoir (litre)										100	200	300	500	700	1000	1500	2000	2500	3000	4000	5000	6000	2,5	MINI			MIDI			MAXI			SUPERMAXI			3,5	MINI			MIDI			MAXI			SUPERMAXI			4,5	MINI			MIDI			MAXI			SUPERMAXI			5,5	MINI			MIDI			MAXI			SUPERMAXI			6,5	MINI			MIDI			MAXI			SUPERMAXI			7,5	MINI			MIDI			MAXI			SUPERMAXI		
Pression d'utilisation (bar)	Volume réservoir (litre)																																																																																																											
	100	200	300	500	700	1000	1500	2000	2500	3000	4000	5000	6000																																																																																															
2,5	MINI			MIDI			MAXI			SUPERMAXI																																																																																																		
3,5	MINI			MIDI			MAXI			SUPERMAXI																																																																																																		
4,5	MINI			MIDI			MAXI			SUPERMAXI																																																																																																		
5,5	MINI			MIDI			MAXI			SUPERMAXI																																																																																																		
6,5	MINI			MIDI			MAXI			SUPERMAXI																																																																																																		
7,5	MINI			MIDI			MAXI			SUPERMAXI																																																																																																		
 <p>Mamelon Dosair</p>																																																																																																												

 <p>AIRVAL H AIRVAL B</p>	AIRVAL - Clapet de renouvellement d'air pour pompe immergée, à utiliser avec REGULAIR				
	TYPE	Détails	utilisation	CODE	P.u. HT €
	AIRVAL H 1" 1/4	Clapet d'admission d'air	<i>Utilisation avec un AIRVAL B quand la pompe immergée est équipée d'un clapet anti retour</i>	250 309	33,10
	AIRVAL H 1" 1/2			250 317	33,75
	AIRVAL H 2"			250 325	41,22
	AIRVAL B 1" 1/4	Clapet de Décharge	<i>Utilisation avec un AIRVAL H quand la pompe immergée est équipée d'un clapet anti retour</i>	250 348	39,36
AIRVAL B 1" 1/2	250 354			41,22	
AIRVAL B 2"	250 368			48,70	

	REGULAIR - Régulateur de niveau pour réservoir galva, à utiliser avec le clapet AIRVAL		
	TYPE	CODE	P.u. HT €
REGULAIR 1" 1/4	250 341	37,45	

Principe de montage

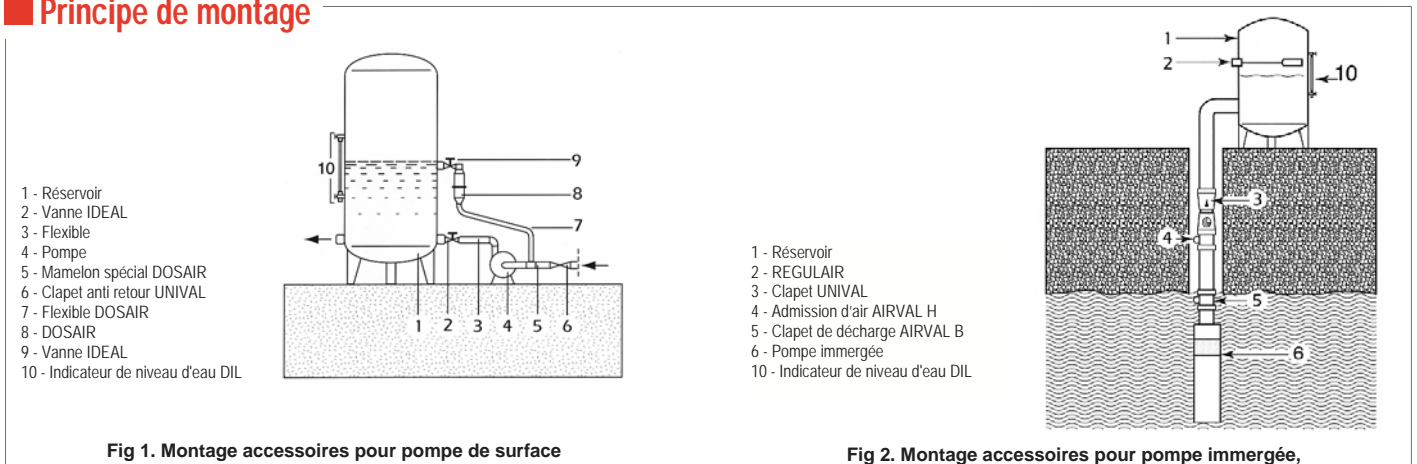


Fig 1. Montage accessoires pour pompe de surface

Fig 2. Montage accessoires pour pompe immergée,

RÉSERVOIRS À VESSIE

8 et 10 bars
PRESSIONS DE SERVICE
Conforme à la Directive
Européenne 97/23/CE
(DESP - PED)



AC GPM 25

AC

AS 25



AFV

AFH

A,C,S
N°05ACC,PA025
Crecep 01/08/2005

AC, AS et AF - Réservoirs à Vessie usage alimentaire

Réservoirs à vessie interchangeable sous pression d'azote - Vessie en EPDM - à usage alimentaire
Réservoir en tôle d'acier soudée et contrôlée électroniquement

Pré-gonflage de service à réaliser 0,3 Kg en dessous de la pression mini (installation à l'arrêt et manomètre à zéro)

AC - Cylindrique

TYPE	Litres	Pression de service	Prégonflage usine	CODE	P.u. HT €
AC 5	5	8 bars	1,5 bars	250 236	28,73
AC 25	25	8 bars	1,5 bars	250 247	40,29

AS - Sphérique

AS 25	25	8 bars	1,5 bars	250 082	34,72
-------	----	--------	----------	---------	--------------

AFV - Vertical

AF 50 V	50	10 bars	2,5 bars	250 171	135,40
AF 60 V	60	10 bars	2,5 bars	250 104	151,60
AF 80 V	80	10 bars	2,5 bars	250 198	201,60
AF 100 V	100	10 bars	2,5 bars	250 120	258,10
AF 150 V	150	10 bars	2,5 bars	250 228	362,90
AF 200 V	200	10 bars	2,5 bars	250 147	430,60
AF 300 V	300	10 bars	2,5 bars	250 155	531,70
AF 500 V	500	10 bars	2,5 bars	250 163	983,40

AFH - Horizontal

AC GPM 25	25	8 bars	1,5 bars	250 090	45,90
AF 50 H	50	10 bars	2,5 bars	250 183	141,20
AF 60 H	60	10 bars	2,5 bars	250 112	157,10
AF 80 H	80	10 bars	2,5 bars	250 201	205,20
AF 100 H	100	10 bars	2,5 bars	250 139	275,50

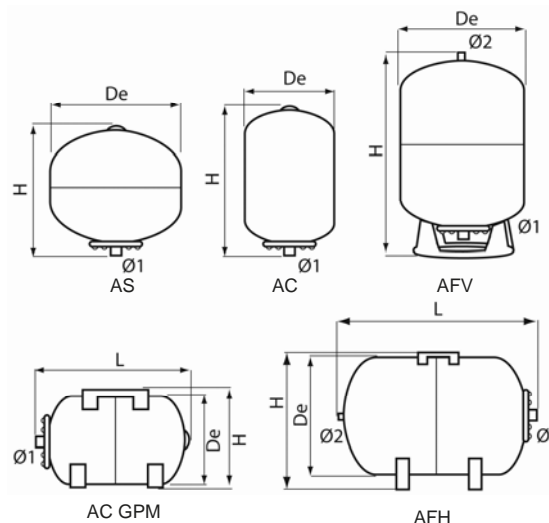


Vessie de rechange - vessie EPDM usage alimentaire 8/10 bars (pour AC, AS, AF)


TYPE (volume)	CODE	P.u. HT €	TYPE (volume)	CODE	P.u. HT €
5 / 8 L	508 543	9,50	150 / 200 L	508 586	93,60
18 / 25 L	508 551	10,90	300 L	508 594	136,30
35 / 50 L	508 564	18,90	500 L	508 608	226,60
60 / 80 / 100 L	508 578	52,80			

Dimensions (mm)

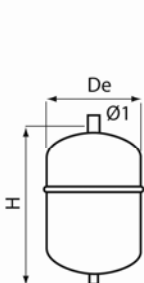
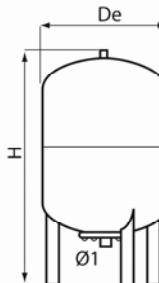
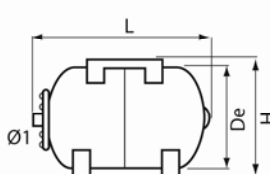
TYPE	De	H	L	Ø1	Ø2	Kg
AC 5	204	240	-	3/4"	-	2
AC 25	270	470	-	1" M	-	5
AS 25	360	365	-	1" M	-	4
AF 50 V	400	645	-	1" M		10
AF 60 V	400	795	-	1" M		14
AF 80 V	400	895	-	1" M		18
AF 100 V	500	825	-	1" 1/4	fem, 1/2" mâle 3/4"	19
AF 150 V	500	1055	-	1" 1/4		35
AF 200 V	600	1010	-	1" 1/4		50
AF 300 V	650	1270	-	1" 1/4		57
AF 500 V	775	1420	-	1" 1/4		80
AC GPM 25	270	290	450	1" M	-	5
AF 50 H	390	420	490	1" M		10
AF 60 H	390	480	630	1" M	fem, 1/2" mâle 3/4"	14
AF 80 H	410	480	740	1" M		18
AF 100 H	515	585	670	1" M		19




RÉSERVOIRS À VESSIE


	HM - Réservoir à vessie INOX - Usage alimentaire					
	Réservoir à membrane interchangeable sous pression d'azote - Vessie en EPDM A usage alimentaire HX 2 à membrane fixe : indiqué pour utilisation anti-coup de bélier			Pré-gonflage de service à réaliser 0,3 Kg en dessous de la pression mini (installation à l'arrêt et manomètre à zéro) Temp. max. : 99°C		
	TYPE	Litres	Pression de service	Prégonflage usine	CODE	P.u. HT €
HX 2	2	10 bars	3,5 bars	260 258	79,34	
HM 24	24	10 bars	1,5 bars	260 266	194,50	
HM 24 GPM	24	10 bars	1,5 bars	260 274	254,80	
HM 60 V	60	10 bars	1,5 bars	260 282	506,30	
HM 60 H	60	10 bars	1,5 bars	260 290	509,60	


■ Dimensions (mm)


			<table border="1"> <thead> <tr> <th>TYPE</th> <th>De</th> <th>H</th> <th>L</th> <th>Ø 1</th> <th>Kg</th> </tr> </thead> <tbody> <tr> <td>HX 2</td> <td>146</td> <td>230</td> <td>-</td> <td>1/2"</td> <td></td> </tr> <tr> <td>HM 24</td> <td>270</td> <td>470</td> <td>-</td> <td>1"</td> <td></td> </tr> <tr> <td>HM 24 GPM</td> <td>270</td> <td>290</td> <td>470</td> <td>1"</td> <td>5</td> </tr> <tr> <td>HM 60 V</td> <td>400</td> <td>795</td> <td>-</td> <td>1"</td> <td>14</td> </tr> <tr> <td>HM 60 H</td> <td>400</td> <td>480</td> <td>675</td> <td>1"</td> <td>14</td> </tr> </tbody> </table>	TYPE	De	H	L	Ø 1	Kg	HX 2	146	230	-	1/2"		HM 24	270	470	-	1"		HM 24 GPM	270	290	470	1"	5	HM 60 V	400	795	-	1"	14	HM 60 H	400	480	675	1"	14
TYPE	De	H	L	Ø 1	Kg																																		
HX 2	146	230	-	1/2"																																			
HM 24	270	470	-	1"																																			
HM 24 GPM	270	290	470	1"	5																																		
HM 60 V	400	795	-	1"	14																																		
HM 60 H	400	480	675	1"	14																																		
HX2	HM V	HM GPM, HM H																																					


RACCORDEMENT POMPE/RÉSERVOIR

		KIT 1 - Lot d'accessoires de surpression pour raccordement pompe/réservoir			
		Kit pour raccorder un réservoir AC/AS et une pompe JET		COMPOSITION Raccord 3 voies 1" Manomètre axial 50 mm 6 bars Contacteur manométrique 5 bars, embase mâle (PM5 ML)	
TYPE	Réservoir	Pompe	Composition	CODE	P.u. HT €
KIT 1	AC/AS	JET	Raccord, manomètre, contacteur manométrique	800 091	32,39


		KIT 2 - Lot d'accessoires de surpression pour raccordement pompe/réservoir			
		Kit pour raccorder un réservoir AC/AS et une pompe (sauf pompe JET)		COMPOSITION Raccord 5 voies 1" Manomètre axial 50 mm 6 bars Contacteur manométrique 5 bars, embase femelle (PM5 FG)	
TYPE	Réservoir	Pompe	Composition	CODE	P.u. HT €
KIT 2	AC/AS	toutes sauf JET	Raccord, manomètre, contacteur manométrique	800 105	34,34


		KIT 3 - Lot d'accessoires de surpression pour raccordement pompe/réservoir			
		Kit pour raccorder un réservoir AFH50 ou AFV 50 et une pompe JET		COMPOSITION Raccord 3 voies 1" Manomètre axial 50 mm 6 bars Contacteur manométrique 5 bars, embase mâle (PM5 ML) Flexible coudé 700 mm 1"	
TYPE	Réservoir	Pompe	Composition	CODE	P.u. HT €
KIT 3	AFH 50 AFV 50	JET	Raccord, manomètre, contacteur manométrique, flexible	800 113	59,64


		KIT 4 - Lot d'accessoires de surpression pour raccordement pompe/réservoir			
		Kit pour raccorder un réservoir AFH50 ou AFV 50 et une pompe (sauf pompe JET)		COMPOSITION Raccord 5 voies 1" Manomètre axial 50 mm 6 bars Contacteur manométrique 5 bars, embase femelle (PM5 FG) Flexible coudé 700 mm 1"	
TYPE	Réservoir	Pompe	Composition	CODE	P.u. HT €
KIT 4	AFH 50 AFV 50	toutes sauf JET	Raccord, manomètre, contacteur manométrique, flexible	800 121	61,58


		KIT 5 - Lot d'accessoires de surpression pour raccordement pompe/réservoir			
		Kit pour raccorder un réservoir AFH de 60 à 100 l et une pompe JET		COMPOSITION Raccord 3 voies 1" Manomètre axial 50 mm 6 bars Contacteur manométrique 5 bars, embase mâle (PM5 ML) Flexible coudé 700 mm 1" Bouchon 1/2"	
TYPE	Réservoir	Pompe	Composition	CODE	P.u. HT €
KIT 5	AFH 60 à 100	JET	Raccord, manomètre, contacteur manométrique, flexible, bouchon	800 128	60,69


RACCORDEMENT POMPE/RÉSERVOIR

		KIT 6 - Lot d'accessoires de surpression pour raccordement pompe/réservoir			
		Kit pour raccorder un réservoir AFH de 60 à 100 l et une pompe (sauf pompe JET)		COMPOSITION Raccord 5 voies 1" Manomètre axial 50 mm 6 bars Contacteur manométrique 5 bars, embase femelle (PM5 FG) Flexible coudé 700 mm 1" Bouchon 1/2"	
TYPE	Réservoir	Pompe	Composition	CODE	P.u. HT €
KIT 6	AFH 60 à 100	toutes sauf JET	Raccord, manomètre, contacteur manométrique, flexible, bouchon	800 140	62,69

		KIT 7 - Lot d'accessoires de surpression pour raccordement pompe/réservoir			
		Kit pour raccorder un réservoir AFV de 50 à 100 l et une pompe		COMPOSITION Raccord 3 voies 1" Manomètre axial 50 mm 6 bars Contacteur manométrique 5 bars Embase 4 voies femelles (PM5 4V) Flexible coudé 700 mm 1" Mamelon réduit 1/2"M - 1/4"M	
TYPE	Réservoir	Pompe	Composition	CODE	P.u. HT €
KIT 7	AFV 60 à 100	toutes	Raccord, manomètre, contacteur manométrique, flexible, mamelon réduit	800 145	63,79

		KIT 8 - Lot d'accessoires de surpression pour raccordement pompe/réservoir			
		Kit pour raccorder un réservoir AFV de 50 à 100 l et une pompe (sauf pompe JET)		COMPOSITION Raccord 5 voies 1" Manomètre axial 50 mm 6 bars Contacteur manométrique 5 bars, embase femelle (PM5 FG) Flexible coudé 700 mm 1" Mamelon réduit 1/2"M - 1/4"M Réduction 246 1"M - 1"1/4 F	
TYPE	Réservoir	Pompe	Composition	CODE	P.u. HT €
KIT 8	AFV 60 à 100	toutes sauf JET	Raccord, manomètre, contacteur manométrique, flexible, mamelon réduit, réduction galvanisée	800 148	76,28

		KIT 9 - Lot d'accessoires de surpression pour raccordement pompe/réservoir			
		Kit pour raccorder un réservoir AC GPM 25 et une pompe JET		COMPOSITION Raccord 3 voies 1" Manomètre axial 50 mm 6 bars Contacteur manométrique 5 bars, embase mâle (PM5 ML) Flexible coudé 500 mm 1"	
TYPE	Réservoir	Pompe	Composition	CODE	P.u. HT €
KIT 9	AC GPM25	JET	Raccord, manomètre, contacteur manométrique, flexible	800 164	58,96

		KIT 10 - Lot d'accessoires de surpression pour raccordement pompe/réservoir			
		Kit pour raccorder un réservoir AC GPM 25 et une pompe (sauf pompe JET)		COMPOSITION Raccord 5 voies 1" Manomètre axial 50 mm 6 bars Contacteur manométrique 5 bars, embase femelle (PM5 FG) Flexible coudé 500 mm 1"	
TYPE	Réservoir	Pompe	Composition	CODE	P.u. HT €
KIT 10	AC GPM25	toutes sauf JET	Raccord, manomètre, contacteur manométrique, flexible	800 168	60,85