

VENTILATION FORCÉE

Composition du Kit :

- 1 capot long,
- 1 ensemble moto ventilateur,
- 1 boîte à borne

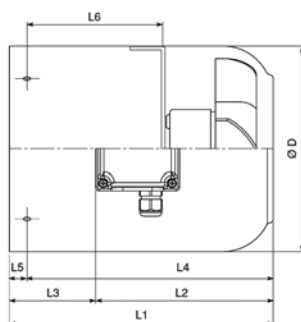


K2 - Kit ventilation forcée

Ventilateur 3000 t/min - 230V monophasé, 50Hz, IP44 ou 400V triphasé, 50Hz, IP55

TYPE	Puissance (W)		débit m³/h	Type Hélice	230 V mono		400 V tri	
	230V m	400V t			CODE	P.u. HT €	CODE	P.u. HT €
K2 63	86	-		Centrifuges 12 pales	112 100	256,31	-	-
K2 71	86	32	150	Centrifuges 12 pales	112 119	256,31	112 186	302,86
K2 80	86	32	200	Centrifuges 12 pales	112 127	267,65	112 194	326,00
K2 90	86	32	300	Hélicoïde 5 pales	112 135	274,89	112 208	331,50
K2 100	86	32	410	Hélicoïde 5 pales	112 143	279,62	112 216	336,00
K2T 112	-	40	700	Hélicoïde 5 pales	-	-	112 224	365,26
K2T 132	-	40	1200	Hélicoïde 5 pales	-	-	112 232	393,10
K2T 160	-	76	2100	Hélicoïde 5 pales	-	-	112 240	443,20

Dimensions mm



TYPE	Monophasé						
	L1	L2	L3	L4	L5	L6	D
K.. 63	115	103	12	107	8	50	123
K.. 71	130	99	31	120	10	67,5	138
K.. 80	150	123	27	138	12	62	156
K.. 90	155	116	39	140	15	70	176
K.. 100	180	146	34	163	17	92	194

TYPE	Triphasé						
	L1	L2	L3	L4	L5	L6	D
K.. 71	190	99	91	180	10	65	138
K.. 80	190	156	34	178	12	67	156
K.. 90	190	148	42	175	15	72	176
K.. 100	180	146	34	163	17	62	194
K.. 112	230	175	55	210	20	82	220
K.. 132	245	151	94	220	25	84	255
K.. 160	270	180	90	250	20	70	310

PLAQUES À BORNES

Classe H



Livrée avec : écrous, rondelles et barrettes laiton.

PB - Plaque à bornes standard avec orifice de fixation oblong

TYPE	Dimensions (mm)											CODE	P.u. HT €
	A x B	C	D	d	E	F	G	H	h	M	d		
PB 115	40 x 25	15	8,5	4	12 à 18	7	8,5	20	10	3	4	545 007	2,23
PB 117	50 x 32	18	8,0	4,5	15 à 21	6	9,5	22	10	4	4,5	545 015	2,32
PB 118	56 x 36	20	9,5	5,5	16 à 23	7,5	11,5	27	11	5	5,5	545 023	3,48
PB 119	70 x 45	25	10,5	6,5	23 à 28	9,5	13	31	13	6	6,5	545 031	5,86
PB 120	82 x 52	30	11	6,5	25 à 34	10	15	34	16	6	6,5	545 058	7,35
PB 122	95 x 60	35	16	7,5	29 à 39	12	19	47	20	8	7,5	545 066	16,00
PB 125	115 x 70	45	16	10	40 à 47	14	19	50	19	10	10	545 074	30,48
PB 126	125 x 80	45	16	11	40 à 59	15	21	58	22	12	11	545 082	38,24
PB 127	145 x 90	54	24	14	45 à 61	22	32	67	28	14	14	545 090	91,34
PB 128	165 x 100	62	23	13	52 à 74	23	30	78	35	16	13	545 104	131,53
PB 129	240 x 150	90	30	17	84 à 95	22	35	105	43	20	17	545 112	273,64

