



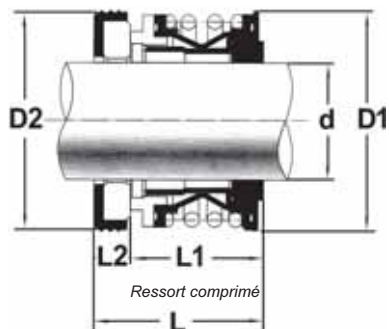
GARNITURES COMPLÈTES PI

Sens de rotation indifférent.

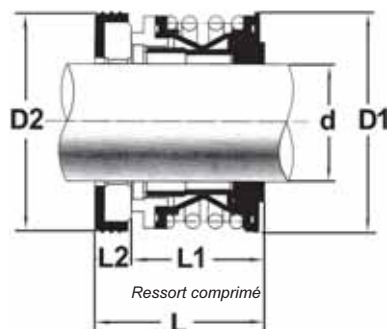
 Garniture mécanique dimensions en pouce
 Pression maxi 6 bar
 Vitesse 15 m/s.

Température -20 °C à + 110 °C.

		Bague mobile + Grain fixe PI						Ca - Ce - Ni - I4		
Face mobile	Carbone	TYPE	Ø d Arbre	Ø D1 Extérieur	L Ép. totale	L1 Ép. mobile	Ø D2 Ext. fixe	L2 Ép. fixe	CODE	P.U. HT €
Face fixe	Céramique	PI 3/8"	9,52	23,80	22,22	16,0	22,22	6,20	541 877	7.16
Joint	Nitrile	PI 1/2"	12,70	26,97	22,80	16,6	25,40	6,20	541 885	8.02
Ressort + part.métal	Inox Aisi 304	PI 5/8"	15,88	30,94	26,50	17,8	30,10	8,70	541 889	8.06
		PI 5/8" H	15,88	30,94	30,00	19,7	31,75	10,30	541 893	8.06
		PI 3/4"	19,05	34,11	30,00	19,7	34,925	10,30	541 907	9.38
		PI 1"	25,40	42,85	31,73	20,63	41,275	11,10	541 915	16.95



		Bague mobile + Grain fixe PI						Ks - Ks - Ni - I4		
Face mobile	Silicium	TYPE	Ø d Arbre	Ø D1 Extérieur	L Ép. totale	L1 Ép. mobile	Ø D2 Ext. fixe	L2 Ép. fixe	CODE	P.U. HT €
Face fixe	Silicium	PI 3/8"	9,52	23,80	22,22	16,0	22,22	6,20		15.09
Joint	Nitrile	PI 1/2"	12,70	26,97	22,80	16,6	25,40	6,20		16.87
Ressort + part.métal	Inox Aisi 304	PI 5/8"	15,88	30,94	26,50	17,8	30,10	8,70		16.96
		PI 5/8" H	15,88	30,94	30,00	19,7	31,75	10,30		16.96
		PI 3/4"	19,05	34,11	30,00	19,7	34,925	10,30		19.74
		PI 1"	25,40	42,85	31,73	20,63	41,275	11,10		35.68



GRAINS FIXES PI

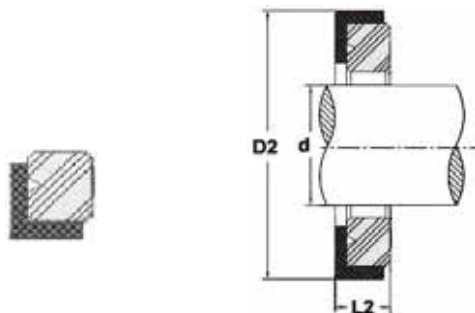


Sens de rotation indifférent.

Garniture mécanique dimensions en pouce
Pression maxi 6 bar
Vitesse 15 m/s.

Température -20 °C à + 110 °C.

Face fixe		Céramique	Grain fixe PI			Ce - Ni		
Joint		Nitrile	TYPE	Ø d Arbre	Ø D2 Extérieur	L2 Épaisseur	CODE	P.U. HT €
			PI 3/8"	9,52	22,22	6,20		3.22
			PI 1/2"	12,70	25,40	6,20		3.61
			PI 5/8"	15,88	30,10	8,70		3.63
			PI 5/8" H	15,88	31,75	10,30		3.63
			PI 3/4"	19,05	34,925	10,30		4.22
			PI 1"	25,40	41,275	11,10		7.64



Face fixe		Silicium	Grain fixe PI			Ks - Ni		
Joint		Nitrile	TYPE	Ø d Arbre	Ø D2 Extérieur	L2 Épaisseur	CODE	P.U. HT €
			PI 3/8"	9,52	22,22	6,20		6.79
			PI 1/2"	12,70	25,40	6,20		7.59
			PI 5/8"	15,88	30,10	8,70		7.64
			PI 5/8" H	15,88	31,75	10,30		7.64
			PI 3/4"	19,05	34,925	10,30		8.89
			PI 1"	25,40	41,275	11,10		16.05

