
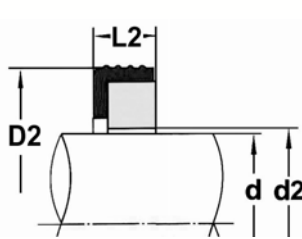

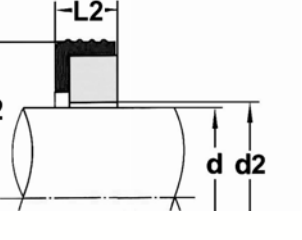

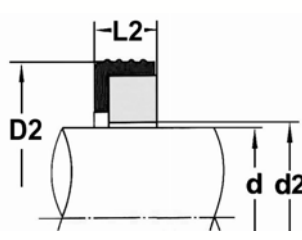



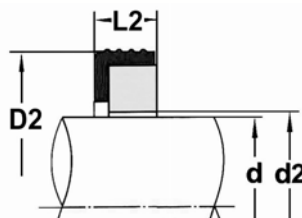
# GRAINS FIXES G60/D

Face mobile	Céramique							
Joint	Nitrile							
		Céramique - Nitrile						
		TYPE	Ø d Arbre	Ø D2 Extérieur	Ø d2 Intérieur	L2 Épaisseur	CODE	P.u. HT €
		G60/D 12	12	23	13	6,5	567 159	<b>2,58</b>
		G60/D 14	14	25	15	6,5	567 167	<b>3,01</b>
		G60/D 15	15	27	16	6,5	567 175	<b>3,01</b>
		G60/D 16	16	27	17	6,5	567 183	<b>3,01</b>
		G60/D 18	18	33	19	7,5	567 191	<b>3,66</b>
		G60/D 19	19	35	20	7,5	567 205	<b>4,10</b>
		G60/D 20	20	35	21	7,5	567 213	<b>4,31</b>
		G60/D 22	22	37	23	7,5	567 221	<b>4,74</b>
		G60/D 24	24	39	25	7,5	567 234	<b>5,39</b>
		G60/D 25	25	40	26	7,5	567 248	<b>6,89</b>
		G60/D 28	28	43	29	7,5	567 256	<b>10,33</b>
		G60/D 30	30	45	31	7,5	567 264	<b>12,71</b>
		G60/D 32	32	48	33	7,5	567 272	<b>17,70</b>
		G60/D 35	35	50	36	7,5	567 280	<b>19,92</b>
		G60/D 38	38	56	39	9	567 299	<b>22,68</b>
		G60/D 40	40	58	40	9	567 302	<b>23,79</b>

Face mobile	Silicium							
Joint	Nitrile							
		Silicium - Nitrile						
		TYPE	Ø d Arbre	Ø D2 Extérieur	Ø d2 Intérieur	L2 Épaisseur	CODE	P.u. HT €
		G60/D 12	12	23	13	6,5	567 337	<b>6,68</b>
		G60/D 14	14	25	15	6,5	567 345	<b>6,89</b>
		G60/D 15	15	27	16	6,5	567 353	<b>6,89</b>
		G60/D 16	16	27	17	6,5	567 361	<b>6,89</b>
		G60/D 18	18	33	19	7,5	567 374	<b>8,61</b>
		G60/D 19	19	35	20	7,5	567 388	<b>9,47</b>
		G60/D 20	20	35	21	7,5	567 396	<b>10,12</b>
		G60/D 22	22	37	23	7,5	567 404	<b>13,35</b>
		G60/D 24	24	39	25	7,5	567 418	<b>13,57</b>
		G60/D 25	25	40	26	7,5	567 426	<b>13,57</b>
		G60/D 28	28	43	29	7,5	567 434	<b>17,01</b>
		G60/D 30	30	45	31	7,5	567 442	<b>18,51</b>
		G60/D 32	32	48	33	7,5	567 450	<b>27,67</b>
		G60/D 35	35	50	36	7,5	567 469	<b>34,03</b>
		G60/D 38	38	56	39	9	567 477	<b>40,12</b>
		G60/D 40	40	58	40	9	567 485	<b>44,00</b>

# GRAINS FIXES G50

Face mobile	Céramique							
Joint	Nitrile							
		Céramique - Nitrile					CODE	P.u. HT €
		TYPE	Ø d Arbre	Ø D2 Extérieur	Ø d2 Intérieur	L2 Épaisseur		
		<b>G50 12</b>	12	27,8	13	10,5	567 493	<b>2,58</b>
		<b>G50 14</b>	14	31	15	10,5	567 507	<b>3,01</b>
		<b>G50 15</b>	15	31	16	10,5	567 515	<b>3,01</b>
		<b>G50 16</b>	16	31	17	10,5	567 523	<b>3,01</b>
		<b>G50 18</b>	18	34	19	10,5	567 531	<b>3,66</b>
		<b>G50 19</b>	19	34	20	10,5	567 544	<b>4,10</b>
		<b>G50 20</b>	20	35,7	21	10,5	567 558	<b>4,31</b>
		<b>G50 22</b>	22	37,3	23	10,5	567 566	<b>4,74</b>
		<b>G50 24</b>	24	40,5	25	10,5	567 574	<b>5,39</b>
		<b>G50 25</b>	25	40,5	26	10,5	567 582	<b>6,89</b>
		<b>G50 28</b>	28	46,5	29	12	567 590	<b>10,33</b>
		<b>G50 30</b>	30	50,8	31	12	567 604	<b>12,71</b>
		<b>G50 32</b>	32	50,8	33	12	567 612	<b>17,70</b>
		<b>G50 35</b>	35	54	36	12	567 620	<b>19,92</b>
		<b>G50 38</b>	38	57,15	39	12	567 639	<b>22,68</b>
		<b>G50 40</b>	40	60,35	41	12	567 647	<b>23,16</b>

Face mobile	Silicium							
Joint	Nitrile							
		Silicium - Nitrile					CODE	P.u. HT €
		TYPE	Ø d Arbre	Ø D2 Extérieur	Ø d2 Intérieur	L2 Épaisseur		
		<b>G50 12</b>	12	27,8	13	10,5	567 698	<b>6,68</b>
		<b>G50 14</b>	14	31	15	10,5	567 701	<b>6,89</b>
		<b>G50 15</b>	15	31	16	10,5	567 714	<b>6,89</b>
		<b>G50 16</b>	16	31	17	10,5	567 728	<b>6,89</b>
		<b>G50 18</b>	18	34	19	10,5	567 736	<b>8,61</b>
		<b>G50 19</b>	19	34	20	10,5	567 744	<b>9,47</b>
		<b>G50 20</b>	20	35,7	21	10,5	567 752	<b>10,12</b>
		<b>G50 22</b>	22	37,3	23	10,5	567 760	<b>13,35</b>
		<b>G50 24</b>	24	40,5	25	10,5	567 779	<b>13,57</b>
		<b>G50 25</b>	25	40,5	26	10,5	567 787	<b>13,57</b>
		<b>G50 28</b>	28	46,5	29	12	567 795	<b>17,01</b>
		<b>G50 30</b>	30	50,8	31	12	567 809	<b>18,51</b>
		<b>G50 32</b>	32	50,8	33	12	567 817	<b>27,67</b>
		<b>G50 35</b>	35	54	36	12	567 825	<b>34,03</b>
		<b>G50 38</b>	38	57,15	39	12	567 833	<b>40,11</b>
		<b>G50 40</b>	40	60,35	41	12	567 841	<b>43,98</b>