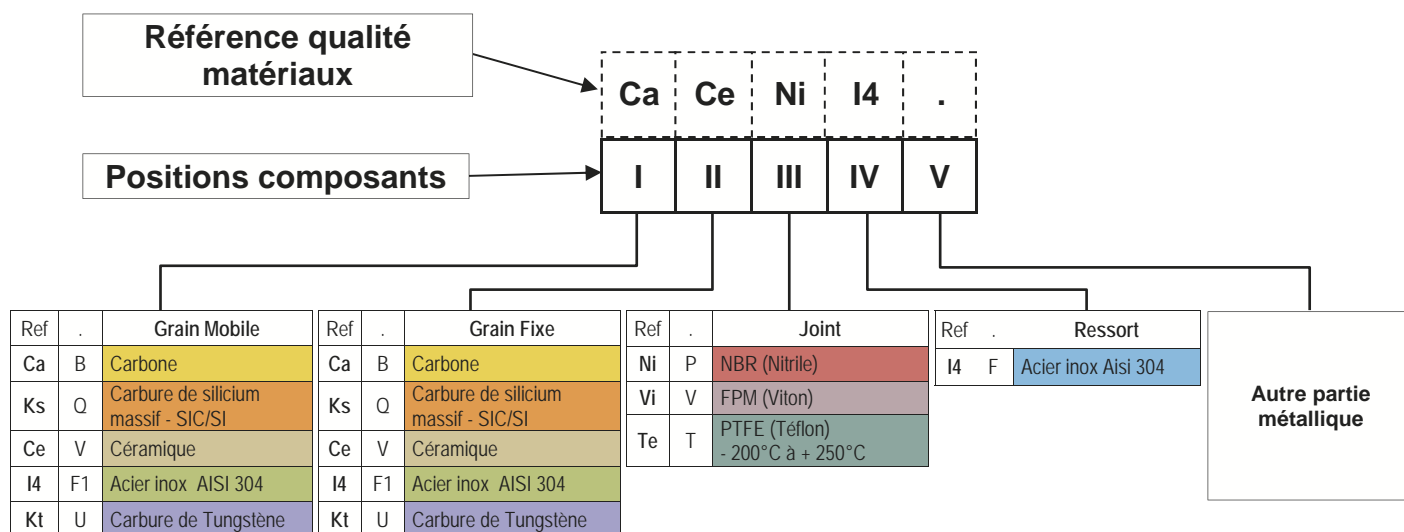


# GARNITURES MÉCANIQUES

## CODIFICATION DES GARNITURES MÉCANIQUES

Ces lettres représentent la qualité des matériaux composants la garniture mécanique, dans l'ordre du tableau ci-dessous suivant les repères I - II - III - IV - V



### DESCRIPTION Garniture complète

Exemple: **Ca - Ce - Ni - I4**

- La première position **Ca** correspond au Rep. I joint tournant
- La deuxième position **Ce** correspond au Rep. II grain fixe
- La troisième position **Ni** correspond au Rep. III joint
- La quatrième position **I4** qualité des pièces métalliques Rep. IV