



GARNITURES COMPLÈTES ROT

Sens de rotation horaire

Assis sur le moteur en regardant la pompe :
à droite = sens horaire



Garniture mécanique de 10 à 40 mm de diamètre d'arbre.
Pression maxi 8 bar
Vitesse 15 m/s.

Température :
Joint NBR -20 °C à + 100 °C.
Joint Viton 140°C maxi.

		Bague mobile + Grain fixe ROT						Ce - Ca - Ni - I4		
Face mobile	Céramique	TYPE	Ø d Arbre	Ø D1 Extérieur	L Ép. totale	L1 Ép. mobile	Ø D2 Ext. fixe	L2 Ép. fixe	CODE	P.U. HT €
Face fixe	Carbone	ROT - 10	10	20	20,8	15,3	18,1	5,5	541 958	5.97
Joint	Nitrile	ROT - 11	11	22	23,8	18,3	20,6	5,5	541 966	7.76
Ressort + part.métal	Inox Aisi 304	ROT - 12	12	22	23,8	18,3	20,6	5,5	541 974	7.76
		ROT - 13	13	25	28,3	22,3	23,1	6	541 982	9.23
		ROT - 14	14	25	28,3	22,3	23,1	6	541 990	9.70
		ROT - 15	15	29	29,3	22,3	26,9	7	542 008	11.05
		ROT - 16	16	29	30,3	23,3	26,9	7	542 016	11.05
		ROT - 17	17	29	30,3	23,3	26,9	7	542 024	11.64
		ROT - 18	18	33	32,3	24,3	30,9	8	542 032	15.67
		ROT - 19	19	33	33,3	25,3	30,9	8	542 040	15.67
		ROT - 20	20	33	33,3	25,3	30,9	8	542 059	15.67
		ROT - 22	22	38	33,3	25,3	35,4	8	542 067	15.67
		ROT - 24	24	38	35,3	27,3	35,4	8	542 075	21.64
		ROT - 25	25	40	35,8	27,3	38,2	8,5	542 083	28.05
		ROT - 28	28	46	38,3	29,3	43,3	9	542 091	31.79
		ROT - 30	30	46	39,3	30,3	43,3	9	542 105	33.58
		ROT - 32	32	46	39,3	30,3	43,3	9	542 113	33.58
		ROT - 35	35	50	50,8	39,3	53,5	11,5	542 121	44.32
		ROT - 38	38	55	50,8	39,3	60,5	11,5	542 148	52.23
		ROT - 40	40	55	50,8	39,3	60,5	11,5	542 156	52.23

		Bague mobile + Grain fixe ROT						Ce - Ca - Vi - I4		
Face mobile	Céramique	TYPE	Ø d Arbre	Ø D1 Extérieur	L Ép. totale	L1 Ép. mobile	Ø D2 Ext. fixe	L2 Ép. fixe	CODE	P.U. HT €
Face fixe	Carbone	ROT - 10	10	20	20,8	15,3	18,1	5,5	561 487	11.35
Joint	Viton	ROT - 11	11	22	23,8	18,3	20,6	5,5	561 495	13.13
Ressort + part.métal	Inox Aisi 304	ROT - 12	12	22	23,8	18,3	20,6	5,5	561 509	13.13
		ROT - 13	13	25	28,3	22,3	23,1	6	561 517	15.08
		ROT - 14	14	25	28,3	22,3	23,1	6	561 525	15.08
		ROT - 15	15	29	29,3	22,3	26,9	7	561 533	17.61
		ROT - 16	16	29	30,3	23,3	26,9	7	561 541	17.61
		ROT - 17	17	29	30,3	23,3	26,9	7	561 554	17.61
		ROT - 18	18	33	32,3	24,3	30,9	8	561 568	21.04
		ROT - 19	19	33	33,3	25,3	30,9	8	561 576	21.04
		ROT - 20	20	33	33,3	25,3	30,9	8	561 584	21.04
		ROT - 22	22	38	33,3	25,3	35,4	8	561 592	28.80
		ROT - 24	24	38	35,3	27,3	35,4	8	561 606	28.80
		ROT - 25	25	40	35,8	27,3	38,2	8,5	561 614	33.58
		ROT - 28	28	46	38,3	29,3	43,3	9	561 622	39.25
		ROT - 30	30	46	39,3	30,3	43,3	9	561 630	39.25
		ROT - 32	32	46	39,3	30,3	43,3	9	561 649	39.25
		ROT - 35	35	50	50,8	39,3	53,5	11,5	561 657	54.17
		ROT - 38	38	55	50,8	39,3	60,5	11,5	561 665	61.63
		ROT - 40	40	55	50,8	39,3	60,5	11,5	561 673	61.63

GARNITURES COMPLÈTES ROT



Sens de rotation horaire

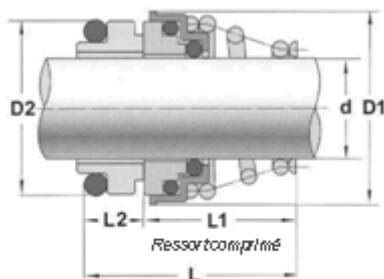
Assis sur le moteur en regardant la pompe :
à droite = sens horaire



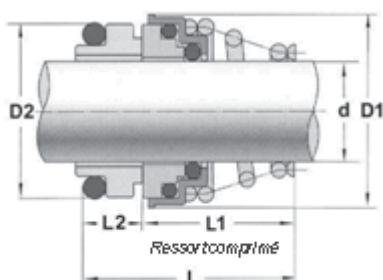
Garniture mécanique de 10 à 40 mm de diamètre d'arbre.
Pression maxi 8 bar
Vitesse 15 m/s.

Température :
Joint NBR -20 °C à + 100 °C.
Joint Viton 140°C maxi.

Face mobile		Carb/Silicium	Bague mobile + Grain fixe ROT					Ks - Ks - Ni - I4			
Face fixe		Carb/Silicium	TYPE	Ø d Arbre	Ø D1 Extérieur	L Ép. totale	L1 Ép. mobile	Ø D2 Ext. fixe	L2 Ép. fixe	CODE	P.U. HT €
Joint		Nitrile	ROT - 10	10	20	20,8	15,3	18,1	5,5	561 681	27.09
Ressort + part.métal		Inox Aisi 304	ROT - 11	11	22	23,8	18,3	20,6	5,5	561 694	31.34
			ROT - 12	12	22	23,8	18,3	20,6	5,5	561 703	31.34
			ROT - 13	13	25	28,3	22,3	23,1	6	561 711	35.37
			ROT - 14	14	25	28,3	22,3	23,1	6	561 724	35.37
			ROT - 15	15	29	29,3	22,3	26,9	7	561 738	40.52
			ROT - 16	16	29	30,3	23,3	26,9	7	561 746	40.52
			ROT - 17	17	29	30,3	23,3	26,9	7	561 754	40.52
			ROT - 18	18	33	32,3	24,3	30,9	8	561 762	47.46
			ROT - 19	19	33	33,3	25,3	30,9	8	561 770	47.46
			ROT - 20	20	33	33,3	25,3	30,9	8	561 789	47.46
			ROT - 22	22	38	33,3	25,3	35,4	8	561 797	54.17
			ROT - 24	24	38	35,3	27,3	35,4	8	561 800	54.17
			ROT - 25	25	40	35,8	27,3	38,2	8,5	561 819	70.52
			ROT - 28	28	46	38,3	29,3	43,3	9	561 827	100.74
			ROT - 30	30	46	39,3	30,3	43,3	9	561 835	100.74
			ROT - 32	32	46	39,3	30,3	43,3	9	561 843	100.74
			ROT - 35	35	50	50,8	39,3	53,5	11,5	561 851	126.03
			ROT - 38	38	55	50,8	39,3	60,5	11,5	561 864	167.90
			ROT - 40	40	55	50,8	39,3	60,5	11,5	561 878	167.90



Face mobile		Carb/Silicium	Bague mobile + Grain fixe ROT					Ks - Ks - Vi - I4			
Face fixe		Carb/Silicium	TYPE	Ø d Arbre	Ø D1 Extérieur	L Ép. totale	L1 Ép. mobile	Ø D2 Ext. fixe	L2 Ép. fixe	CODE	P.U. HT €
Joint		Viton	ROT - 10	10	20	20,8	15,3	18,1	5,5	561 886	35.15
Ressort + part.métal		Inox Aisi 304	ROT - 11	11	22	23,8	18,3	20,6	5,5	561 894	39.40
			ROT - 12	12	22	23,8	18,3	20,6	5,5	561 908	39.40
			ROT - 13	13	25	28,3	22,3	23,1	6	561 916	43.88
			ROT - 14	14	25	28,3	22,3	23,1	6	561 924	43.88
			ROT - 15	15	29	29,3	22,3	26,9	7	561 932	48.80
			ROT - 16	16	29	30,3	23,3	26,9	7	561 940	41.19
			ROT - 17	17	29	30,3	23,3	26,9	7	561 959	48.80
			ROT - 18	18	33	32,3	24,3	30,9	8	561 967	55.74
			ROT - 19	19	33	33,3	25,3	30,9	8	561 975	55.74
			ROT - 20	20	33	33,3	25,3	30,9	8	561 983	52.83
			ROT - 22	22	38	33,3	25,3	35,4	8	561 991	64.47
			ROT - 24	24	38	35,3	27,3	35,4	8	562 009	64.47
			ROT - 25	25	40	35,8	27,3	38,2	8,5	562 017	67.83
			ROT - 28	28	46	38,3	29,3	43,3	9	562 025	123.10
			ROT - 30	30	46	39,3	30,3	43,3	9	562 033	123.10
			ROT - 32	32	46	39,3	30,3	43,3	9	562 041	123.10
			ROT - 35	35	50	50,8	39,3	53,5	11,5	562 054	154.06
			ROT - 38	38	55	50,8	39,3	60,5	11,5	562 068	201.50
			ROT - 40	40	55	50,8	39,3	60,5	11,5	562 076	201.50



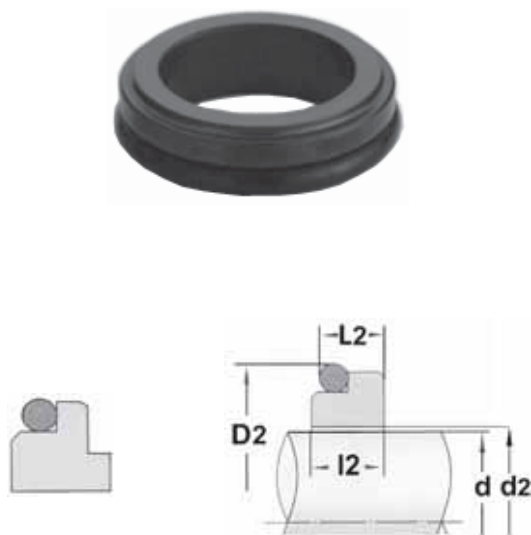
GRAINS FIXES ROT

Garniture mécanique de 10 à 40 mm de diamètre d'arbre.
Pression maxi 8 bar
Vitesse 15 m/s.

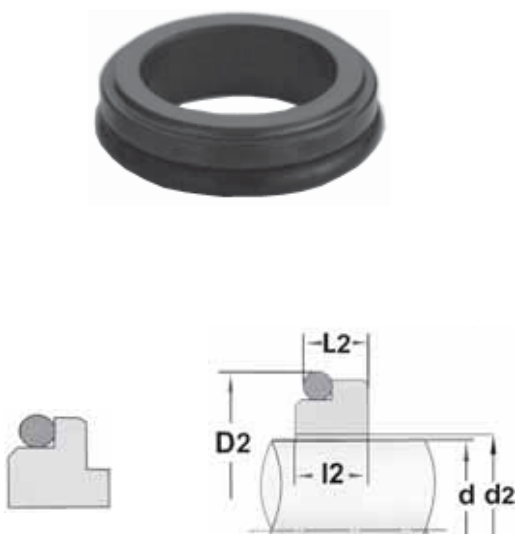
Température :
Joint NBR -20 °C à + 100 °C.
Joint Viton 140°C maxi.



Face fixe		Carbone	Grain fixe ROT						Ca - Ni	
Joint		Nitrile	TYPE	Ø d Arbre	Ø D2 Extérieur	Ø d2 Intérieur	L2 Épaisseur	I2	CODE	P.U. HT €
			ROT - 10	10	18,1	11	5,5	6,5		3.37
			ROT - 11	11	20,6	12	5,5	6,5		4.38
			ROT - 12	12	20,6	13	5,5	6,5		4.38
			ROT - 13	13	23,1	14	6	7		5.22
			ROT - 14	14	23,1	15	6	7		5.48
			ROT - 15	15	26,9	16	7	8		6.24
			ROT - 16	16	26,9	17	7	8		6.24
			ROT - 17	17	26,9	18	7	8		6.58
			ROT - 18	18	30,9	19	8	9		8.86
			ROT - 19	19	30,9	20	8	9		8.86
			ROT - 20	20	30,9	21	8	9		8.86
			ROT - 22	22	35,4	23	8	9		8.86
			ROT - 24	24	35,4	25	8	9		12.23
			ROT - 25	25	38,2	26	8,5	9,5		15.85
			ROT - 28	28	43,3	29	9	10		17.96
			ROT - 30	30	43,3	31	9	10		18.97
			ROT - 32	32	43,3	33	9	10		18.97
			ROT - 35	35	53,5	36	11,5	12,5		25.04
			ROT - 38	38	60,5	39	11,5	12,5		29.52
			ROT - 40	40	60,5	41	11,5	12,5		29.52



Face fixe		Carbone	Grain fixe ROT						Ca - Vi	
Joint		Viton	TYPE	Ø d Arbre	Ø D2 Extérieur	Ø d2 Intérieur	L2 Épaisseur	I2	CODE	P.U. HT €
			ROT - 10	10	18,1	11	5,5	6,5		7.14
			ROT - 11	11	20,6	12	5,5	6,5		8.27
			ROT - 12	12	20,6	13	5,5	6,5		8.27
			ROT - 13	13	23,1	14	6	7		9.50
			ROT - 14	14	23,1	15	6	7		9.50
			ROT - 15	15	26,9	16	7	8		11.10
			ROT - 16	16	26,9	17	7	8		11.10
			ROT - 17	17	26,9	18	7	8		11.10
			ROT - 18	18	30,9	19	8	9		13.26
			ROT - 19	19	30,9	20	8	9		13.26
			ROT - 20	20	30,9	21	8	9		13.26
			ROT - 22	22	35,4	23	8	9		18.14
			ROT - 24	24	35,4	25	8	9		18.14
			ROT - 25	25	38,2	26	8,5	9,5		21.16
			ROT - 28	28	43,3	29	9	10		24.73
			ROT - 30	30	43,3	31	9	10		24.73
			ROT - 32	32	43,3	33	9	10		24.73
			ROT - 35	35	53,5	36	11,5	12,5		34.13
			ROT - 38	38	60,5	39	11,5	12,5		38.84
			ROT - 40	40	60,5	41	11,5	12,5		38.84





GRAINS FIXES ROT

Garniture mécanique de 10 à 40 mm de diamètre d'arbre.
 Pression maxi 8 bar
 Vitesse 15 m/s.

Température :
 Joint NBR -20 °C à + 100 °C.
 Joint Viton 140°C maxi.

		Grain fixe ROT					Ks - Ni		
Face fixe	Carbure de Silicium	TYPE	Ø d Arbre	Ø D2 Extérieur	Ø d2 Intérieur	L2 Épaisseur	I2	CODE	P.U. HT €
Joint	Nitrile								
		ROT - 10	10	18,1	11	5,5	5,5		17.07
		ROT - 11	11	20,6	12	5,5	5,5		19.74
		ROT - 12	12	20,6	13	5,5	5,5		19.74
		ROT - 13	13	23,1	14	6	6		22.28
		ROT - 14	14	23,1	15	6	6		22.28
		ROT - 15	15	26,9	16	7	7		25.53
		ROT - 16	16	26,9	17	7	7		25.53
		ROT - 17	17	26,9	18	7	7		25.53
		ROT - 18	18	30,9	19	8	8		29.90
		ROT - 19	19	30,9	20	8	8		29.90
		ROT - 20	20	30,9	21	8	8		29.90
		ROT - 22	22	35,4	23	8	8		34.13
		ROT - 24	24	35,4	25	8	8		34.13
		ROT - 25	25	38,2	26	8,5	8,5		44.42
		ROT - 28	28	43,3	29	9	9		63.47
		ROT - 30	30	43,3	31	9	9		63.47
		ROT - 32	32	43,3	33	9	9		63.47
		ROT - 35	35	53,5	36	11,5	11,5		79.40
		ROT - 38	38	60,5	39	11,5	11,5		105.80
		ROT - 40	40	60,5	41	11,5	11,5		105.80

		Grain fixe ROT					Ks - Vi		
Face fixe	Carbure de Silicium	TYPE	Ø d Arbre	Ø D2 Extérieur	Ø d2 Intérieur	L2 Épaisseur	I2	CODE	P.U. HT €
Joint	Viton								
		ROT - 10	10	18,1	11	5,5	5,5		22.14
		ROT - 11	11	20,6	12	5,5	5,5		24.82
		ROT - 12	12	20,6	13	5,5	5,5		24.82
		ROT - 13	13	23,1	14	6	6		27.64
		ROT - 14	14	23,1	15	6	6		27.64
		ROT - 15	15	26,9	16	7	7		30.74
		ROT - 16	16	26,9	17	7	7		25.94
		ROT - 17	17	26,9	18	7	7		30.74
		ROT - 18	18	30,9	19	8	8		35.12
		ROT - 19	19	30,9	20	8	8		35.12
		ROT - 20	20	30,9	21	8	8		33.28
		ROT - 22	22	35,4	23	8	8		40.61
		ROT - 24	24	35,4	25	8	8		40.61
		ROT - 25	25	38,2	26	8,5	8,5		42.73
		ROT - 28	28	43,3	29	9	9		77.57
		ROT - 30	30	43,3	31	9	9		77.57
		ROT - 32	32	43,3	33	9	9		77.57
		ROT - 35	35	53,5	36	11,5	11,5		97.03
		ROT - 38	38	60,5	39	11,5	11,5		126.90
		ROT - 40	40	60,5	41	11,5	11,5		126.90