

PONTS DE DIODES TRIPHASÉS



Ces ponts de diodes doivent être fixés sur un refroidisseur (radiateur) pour utiliser l'intensité nominale sans risque de détérioration.

DB- Pont redresseur moulé						
TYPE	Boîtier	¹⁾ V _{RRM}	²⁾ I _{FAV}	L x l x Ep	CODE	P.U. HT €
DB 35 A	O	800 V	35	28 x 28 x 10	549 177	19.85


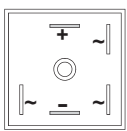
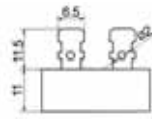
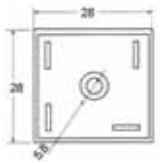


Schéma
Pont Tri





Boîtier O



MDS - Pont redresseur moulé						
TYPE	Boîtier	¹⁾ V _{RRM}	²⁾ I _{FAV}	L x l x Ep	CODE	P.U. HT €
MDS 40	N	1200 V	40	80 x 40 x 33.5	551 864	36.50
MDS 60			60		551 872	39.90
MDS 100			100		551 880	44.20


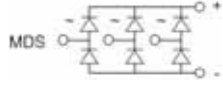
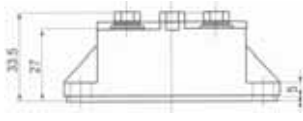
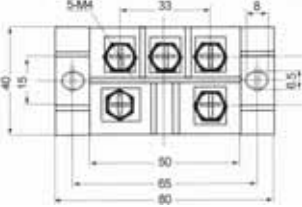


Schéma
Pont Tri

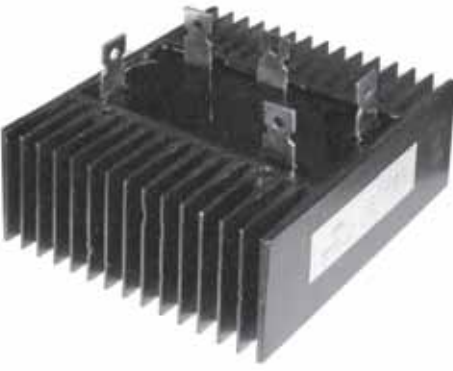


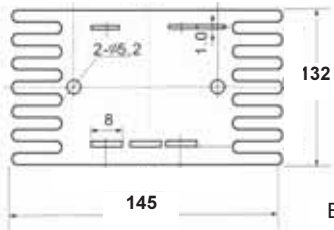


Boîtier N

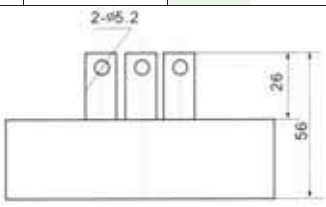


SQL - Pont redresseur moulé						
TYPE	Boîtier	¹⁾ V _{RRM}	²⁾ I _{FAV}	L x l x Ep	CODE	P.U. HT €
SQL 150	R2	1200 V	150	132 x 145 x 56	552 038	99.00
SQL 200			200		552 046	103.40





Boîtier R2



¹⁾ V_{RRM}: Pic de tension reverse maxi.

²⁾ I_{FAV}: Intensité maxi. à 50 °C et pour un radiateur égale à 300 cm²

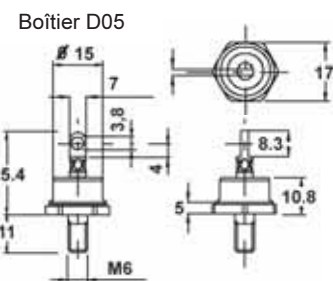
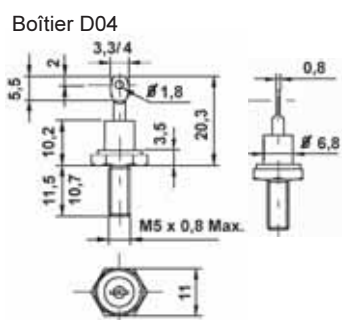
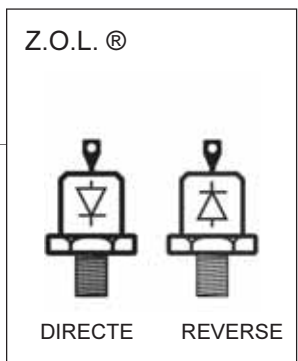
*A max. avec refroidisseur



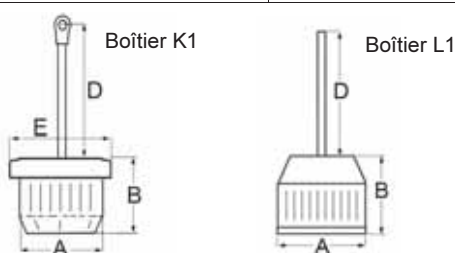
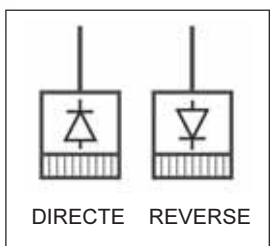
DIODES À SOUDER

Prix du conditionnement		DS - Diode à souder vrrm 40 V - 3 Amp			
TYPE	Amp. 2) I _{FAV}	Conditionnement		CODE	P.U. HT €
DS 3	3	10 pièces		551 163	6.26

ZFN, ZFR, ZPN, ZPR - Diodes à souder, boîtier à vis											
1) V _{rrm} = 1200V			Filetage métrique				Filetage en pouce				
Amp. 2) I _{FAV}	Sens	Boîtier	Ø Filet.	TYPE	CODE	P.U. HT €	Ø Filet.	TYPE	CODE	P.U. HT €	
16	Directe	D04	M5	ZFN 16F	550 140	2.70	10/32"	ZPN 16F	549 606	2.60	
	Reverse			ZFR 16FR	550 159			ZPR 16FR	549 614		
25	Directe			ZFN 25F	550 167	3.00		ZPN 25F	549 622		
	Reverse			ZFR 25FR	550 175			ZPR 25FR	549 630		
40	Directe	D05	M6	ZFN 40F	550 205	4.20	1/4"	ZPN 40HF	549 665	3.90	
	Reverse			ZFR 40HFR	550 213			ZPR 40HFR	549 673		
85	Directe			ZFN 85HF	550 299	6.60		ZPN 80HF	549 746		
	Reverse			ZFR 85HFR	550 302			ZPR 80HFR	549 754		



Boîtier K1		Boîtier L1		ZQ - Diode Boîtier à sertir automobile			
Amp. 2) I _{FAV}	Sens	TYPE	1) V _{RRM}	Boîtier	CODE	P.U. HT €	
30	Directe - Rouge	ZQ 3506 K1	600 V	K1	550 922	1.91	
	Reverse - Noire	ZQ 3506R K1			550 930		
30	Directe - Rouge	ZQ 3506 L1	600 V	L1	550 994		
	Reverse - Noire	ZQ 3506R L1			551 007		
45	Directe - Rouge	ZQ 5006 L1	600 V	L1	551 058		
	Reverse - Noire	ZQ 5006R L1			551 066		



Dimensions Boîtiers (mm)

Type	A	B	D	E
K1	12,7	9	52	16
L1	13	7,6	30	-

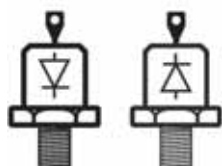
1) V_{RRM}: Pic de tension reverse maxi. - 2) I_{FAV}: Intensité maxi. à 125 °C.

DIODES À CÂBLE



ZHN, ZHR, ZPN, ZPR - Diodes boîtier avec câble isolé											
1) V _{rrm} = 1200V			Filetage métrique				Filetage en pouce				
Amp. 2) I _{FAV}	Sens	Boîtier	Ø Filet.		CODE	P.U. HT €	Ø Filet.		CODE	P.U. HT €	
100	Directe	D08	M12	ZHN 100U	550 310	15.00	3/8"	ZPN 100U	549 789	13.70	
	Reverse			ZHR 100UR	550 329			ZPR 100UR	549 797		
130	Directe			-	-	ZPN 130U		549 800	14.10		
	Reverse			-	-	ZPR 130UR		549 819			
150	Directe	D09	M12	ZHN 150U	550 337	17.40	3/4"	ZPN 150U	549 827	16.30	
	Reverse			ZHR 150UR	550 345			ZPR 150UR	549 835		
270	Directe	-		-	ZPN 300U	549 959		33.60			
	Reverse	-		-	ZPR 300UR	549 967					
330	Directe	B8	M12	-	-	99.30	3/4"	ZPN 330SD	550 001		
	Reverse			-	-			ZPR 330SDR	550 020		
400	Directe			-	-	ZPN 400SD		550 079	105.10		
	Reverse			-	-	ZPR 400SDR		550 087			

Z.O.L. ®

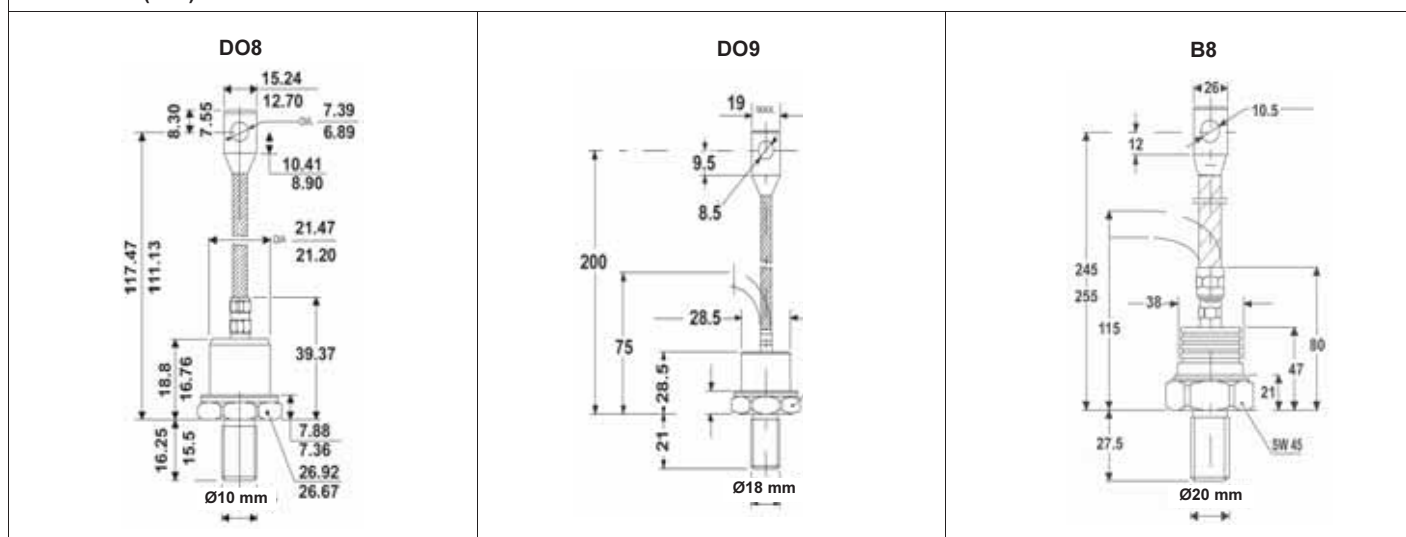


DIRECTE

REVERSE

1) V_{RRM}: Pic de tension reverse maxi. - 2) I_{FAV}: Intensité maxi. à 125 °C.

Dimensions (mm)





PONTS DE DIODES MONOPHASÉS

Ces ponts de diodes doivent être fixés sur un refroidisseur (radiateur) pour utiliser l'intensité nominale sans risque de détérioration.



¹⁾ V_{RRM} : Pic de tension reverse maxi.
²⁾ I_{FAV} : Intensité maxi. à 50 °C et pour un radiateur égale à 300 cm²
*A max. avec refroidisseur

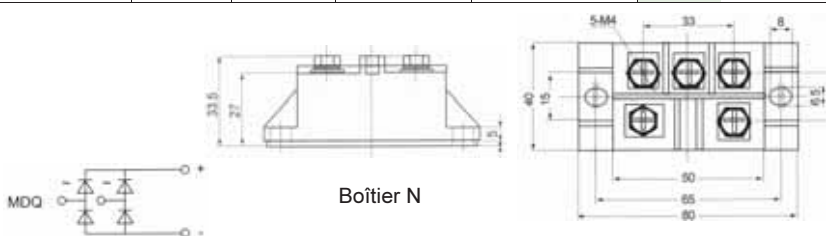
KBPC - Pont redresseur moulé						
TYPE	Boîtier	¹⁾ V_{RRM}	²⁾ I_{FAV}	L x l x Ep	CODE	P.U. HT €
KBPC 25	O	800 V	25	28 x 28 x 11	549 088	6.33
KBPC 35			35		549 096	7.97



Boîtier O



MDQ - Pont redresseur moulé						
TYPE	Boîtier	¹⁾ V_{RRM}	²⁾ I_{FAV}	L x l x Ep	CODE	P.U. HT €
MDQ 40	N	1200 V	40	80 x 40 x 33.5	551 201	32.20
MDQ 60			60		551 214	41.90
MDQ 100			100		551 228	49.10



Boîtier N



QL50 - Boîtier P

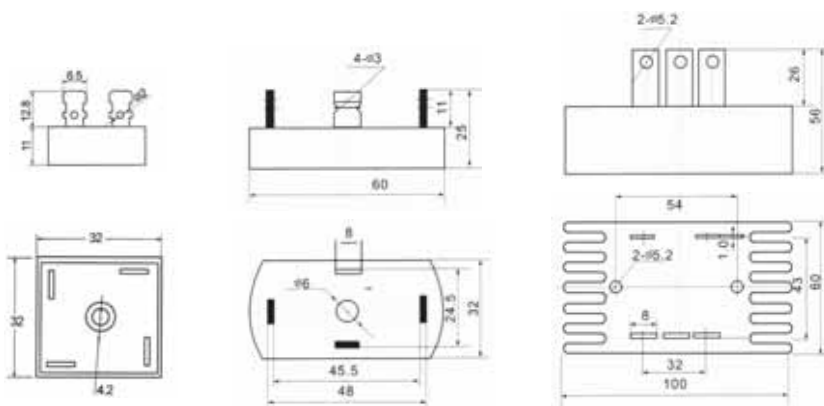


QL - Boîtier Q



QL - Boîtier R1

QL - Pont redresseur moulé						
TYPE	Boîtier	¹⁾ V_{RRM}	²⁾ I_{FAV}	L x l x Ep	CODE	P.U. HT €
QL 50	P	800 V	40	32 x 32 x 23	551 244	11.84
QL 35	Q		60	32 x 60 x 25	551 252	6.34
QL 50			100		551 260	15.80
QL 40	R1	800 V	40	60 x 100 x 56	551 295	23.30
QL 60	R2		60		551 309	28.70
QL 150			R2	150	132 x 145 x 56	551 333
QL 200	200			551 341		112.90



Boîtier P

Boîtier Q

Boîtier R1