





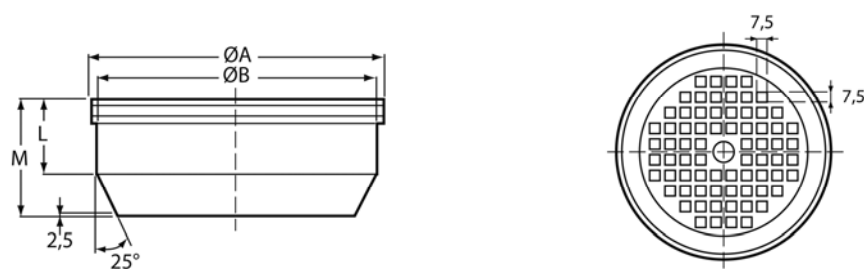
# CAPOTS VENTILATEUR PLASTIQUES


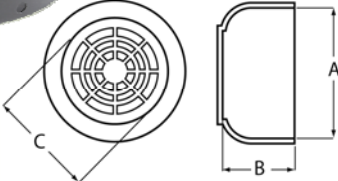
	 Fixation Clip	<b>CC - Capot ventilateur</b>							
		TYPE	Type de fixation	Dimensions (mm)				CODE	P.u. HT €
		Ø A	Ø B	L	M				
		<b>CC 56 Clip</b>	clip circulaire	114	108,5	44	60	545 775	<b>3,21</b>
		<b>CC 63 Clip</b>	clip circulaire	126	120	33	53	545 783	<b>3,44</b>
<b>CC 71 Clip</b>	clip circulaire	145	133	40	63	545 791	<b>4,49</b>		
<b>CC 80 Clip</b>	clip circulaire	163	153	47	74	545 805	<b>5,05</b>		

	<b>CV - Capot ventilateur</b>							
	TYPE	Type de fixation	Dimensions (mm)				CODE	P.u. HT €
	Ø A	Ø B	L	M				
	<b>CV 56 Clip</b>	clip 4 bossages	114	108,5	44	60	545 651	<b>2,93</b>
	<b>CV 63 Clip</b>	clip 4 bossages	126	120	33	53	545 678	<b>3,50</b>
	<b>CV 71 Clip</b>	clip 4 bossages	145	133	40	63	545 686	<b>4,12</b>
	<b>CV 80 Clip</b>	clip 4 bossages	163	153	47	74	545 694	<b>5,87</b>
<b>CV 90 Clip</b>	clip 4 bossages		173		61	545 708	<b>7,38</b>	
<b>CV 100 Clip</b>	clip 4 bossages		193		70	545 716	<b>9,10</b>	

	<b>CQT - Capot ventilateur</b>							
	TYPE	Type de fixation	Dimensions (mm)				CODE	P.u. HT €
	Ø A	Ø B	L	M				
	<b>CQT 63</b>	4 trous	126	120	33	53	545 732	<b>3,54</b>
<b>CQT 71</b>	4 trous	126	115,5	33	53	545 740	<b>4,63</b>	
<b>CQT 80</b>	4 trous	163	153	47	74	545 759	<b>5,16</b>	


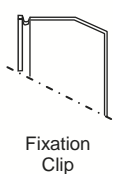
## ■ Dimensions CC, CV et CDT (mm)



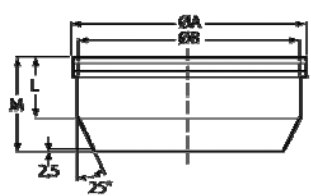
 	<b>DV - Capot ventilateur pour moteur Marelli</b>								
	TYPE	Type de fixation	Référence	Dimensions (mm)				CODE	P.u. HT €
	Ø A	Ø B	C	F					
	<b>DV- 63</b>	4 trous		120	60	100	5	152 005	<b>13,02</b>
	<b>DV- 71</b>	4 trous	A07DV050B	136	65	110	5	152 013	<b>15,61</b>
	<b>DV- 80</b>	4 trous	A08DV050B	155	74	125	5	152 021	<b>18,23</b>
	<b>DV- 90</b>	4 trous	A09DV050C	175	75	140	5	152 048	<b>22,13</b>
	<b>DV- 100/112</b>	4 trous	A10DV050C	195	84	155	5	152 056	<b>28,63</b>
	<b>DV- 132</b>	4 trous	A13DV050C	250	100	195	5	152 064	<b>53,38</b>
	<b>DV- 160/180</b>	4 trous	A16DV200C	312	160	220	7	152 072	<b>87,21</b>
<b>DV- 180L/200</b>	4 trous	A18DV200C	353	170	245	7	152 080	<b>100,23</b>	
<b>DV- 225/250</b>	4 trous	A22DV200D	410	170	275	7	152 099	<b>147,00</b>	
<b>DV- 280/315S</b>	4 trous	A28DV200C	490	220	320	10	152 102	<b>240,87</b>	

# CAPOTS VENTILATEUR MÉTALLIQUES


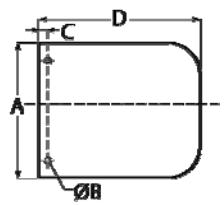
CP MEC - Capot ventilateur MEC CLIP							
TYPE	Type de fixation	Dimensions (mm)				CODE	P.u. HT €
		Ø A	Ø B	L	M		
CP 63	clip circulaire	120	120	33	50	501 719	<b>2,57</b>
CP 71	clip circulaire	140	133	40	60	501 727	<b>5,06</b>
CP 80	clip circulaire	160	153	47	75	501 735	<b>8,41</b>
CP 90	4 trous	175	173	55	78	501 738	<b>9,88</b>
CP 100	4 trous	195	193	61	90	501 743	<b>11,10</b>
CP 112	4 trous	220	216	62	99	501 749	<b>11,10</b>
CP 132	4 trous	260	257		120	501 751	<b>18,72</b>
CP 160	4 trous	310	307	94	140	501 778	<b>35,62</b>

Fixation Clip



Capot long							
TYPE	Type de fixation	Dimensions (mm)				CODE	P.u. HT €
		Ø A	Ø B	C	D		
56	4 trous	110	5,5	8	76	570 294	<b>28,47</b>
63	4 trous	123	5,5	12	84	570 303	<b>31,38</b>
71	4 trous	138	6	8	98	570 311	<b>37,20</b>
80	4 trous	156	6	12	116	570 324	<b>35,15</b>
90	4 trous	176	6	16	125	570 338	<b>57,50</b>
100	4 trous	194	6	17	155	570 346	<b>62,10</b>
112	4 trous	220	6	15	180	570 354	<b>57,17</b>
132	4 trous	255	6	33	220	570 362	<b>121,10</b>

Rallonge capot ventilateur											
TYPE	Type de fixation	Dimensions (mm)								CODE	P.u. HT €
		A	B	C	F	G	H	I			
M63	4 trous	124	14	4,5	126	80	60	22	112 607	<b>53,09</b>	
M71	4 trous	139	8	4,5	141	74	60	16	112 615	<b>53,09</b>	
M80	4 trous	157	12	4,5	160	78	60	20	112 623	<b>69,80</b>	
M90	4 trous	176	16	4,5	180	82	60	24	112 631	<b>75,20</b>	
M100	4 trous	195	17	4,5	198	83	60	25	112 644	<b>87,90</b>	
M112	4 trous	220	20	4,5	223	86	60	28	112 658	<b>98,13</b>	
M132	4 trous	256	30	5	260	96	60	38	112 666	<b>112,35</b>	
M160	4 trous	310	24	5	314	110	80	32	112 674	<b>154,90</b>	

