




GROUPES DE PRESSION AUTOMATIQUES

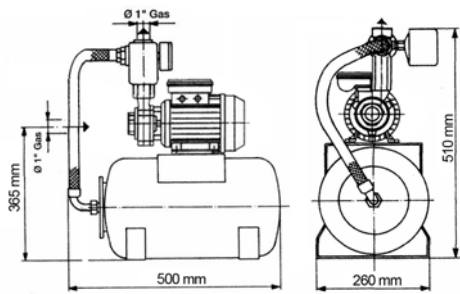
Gamme holiday

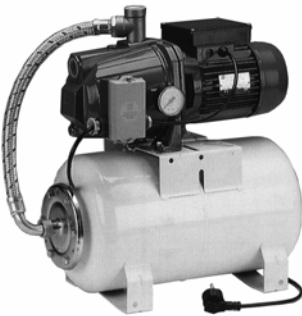


DIVAPRESS - Groupe de pression automatique Réservoir 24 litres - 230 V monophasé

UTILISATION
Domestique, adduction d'eau, jardin, arrosage

TYPE	Pompe	P2 kW	Ch	CODE	Pu H.T. €
Divapress PE 50 M / 24	PE 50	0.37	0.5	202 724	203.80

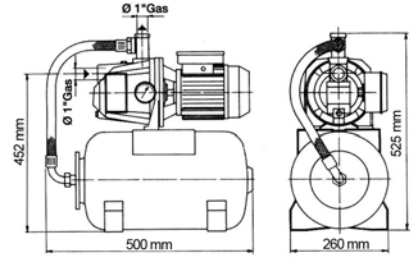





HOLI PRESS - Groupe de pression automatique Réservoir 24 litres

UTILISATION
Domestique, adduction d'eau, jardin, arrosage

TYPE	Pompe	P2 kW	Ch	CODE	Pu H.T. €
Holipress JV10A / 24	JV10A	0.74	1	234 850	236.20

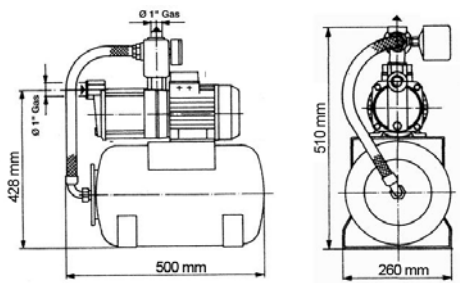




DIVAPRESS - Groupe de pression automatique Réservoir 24 litres - 230 V monophasé

UTILISATION
Domestique, adduction d'eau, jardin, arrosage

TYPE	Pompe	P2 kW	Ch	CODE	Pu H.T. €
Divapress P3-100 / 24	P3-100	0.75	1	202 770	391.90



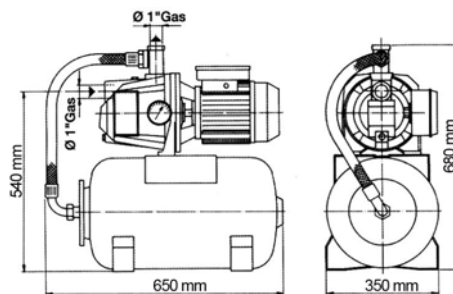
Courbes de débit : se reporter aux pompes correspondantes
PE 50, Holijet VJ10A, P3 et P5

GROUPES DE PRESSION AUTOMATIQUES



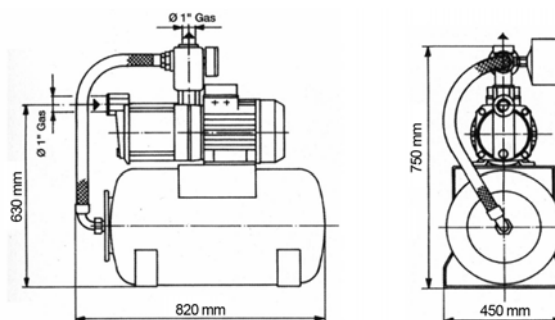
DIVAPRESS 50 - Groupe de pression automatique Réservoir 50 litres

230 V monophasé	Pompe	kW	CODE	Pu H.T. €
Divapress JV 10A 100 m /50	JV10A	0,75	202 762	422.30
Divapress P 3-120/6 m /50	P 3-120	0,90	202 789	496.10
Divapress P 5-150/5 m /50	P 5-150	1,1	202 797	742.30



DIVAPRESS 100 - Groupe de pression automatique Réservoir 100 litres

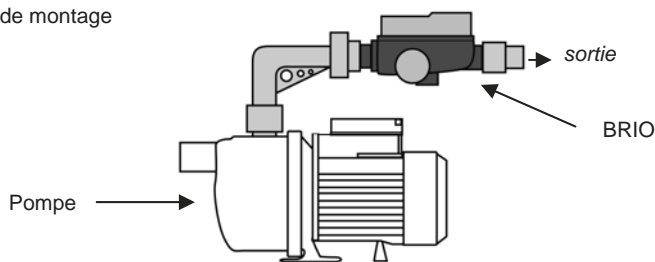
230 V monophasé	Pompe	kW	CODE	Pu H.T. €
Divapress P 5-150/5 m /100	P 5-150	1,1	202 800	899.50
Divapress P 5-200/7 m /100	P 5-200	1,65	202 812	985.80



BRIO + CURVA - Groupe de pression - Pour tous Type de pompe jusqu'à 5 m3/h.

Dispositif électronique de contrôle de débit et de pression, il remplace totalement le système traditionnel composé de pressostat et réservoir et assure la protection contre la marche à sec de la pompe. Faible encombrement et étanche (IP65)

Principe de montage



Renvoi !	Voir rubrique
	Régulateurs de pression p. 166



GROUPES DE PRESSION - courant continu


PRESS ECC - Groupe de pression automatique courant continu 24V - 24 litres
UTILISATION

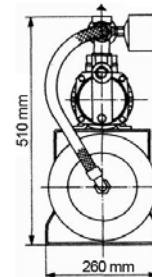
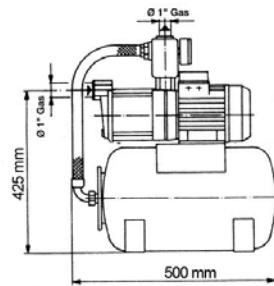
- Groupe de pression pour les bateaux.
 - Groupe de pression pour les chalets.
 Dans tous les cas où l'énergie électrique disponible est seulement celle de batteries 24 Volts.

CONSTRUCTION

- Electropompe JET EEC 24 Volts.

- Corps de pompe, et arbre en acier inox Aisi 304.
 - Étanchéité garniture mécanique.
 - Hauteur manométrique maxi: 3 bar.
 - Pressostat 1.4 - 2.8 bar, manomètre, raccord de sortie 5 voies, flexible 3/4" de liaison réservoir, réservoir à vessie 24 l.

TYPE	Volts CC	ch	t/mn	A	Ø mm Orifice	Aspir. maxi.	CODE	Pu H.T. €
PRESS ECC 24 /24 L	24	0.7	2350	22	1"	8	217 557	970.50



Courbes de débit : se reporter à la pompe ECC

GROUPES DE PRESSION - courant continu

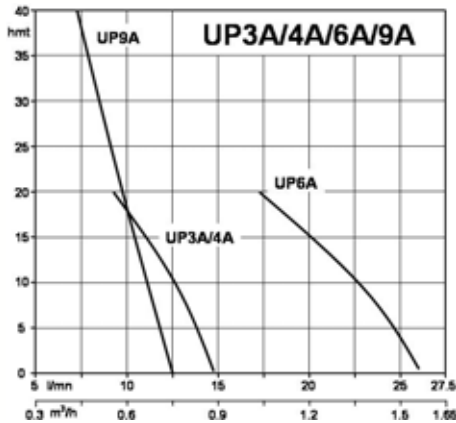


UP3A

UP9A



UP6A



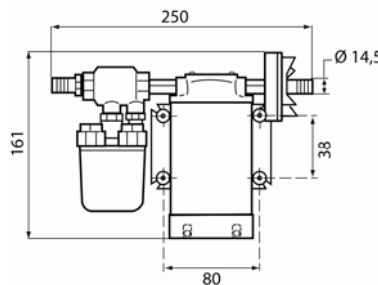
UP...A - Groupe de pression automatique Pompe à engrenage
12 ou 24 V courant continu

UTILISATION
Groupe de pression automatique pour Caravane, Bateau, Chalet de montagne, etc...

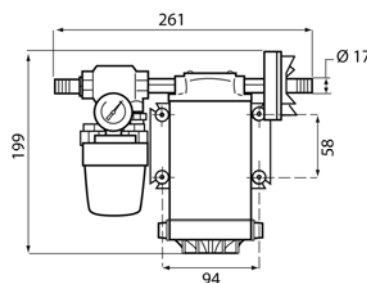
CARACTERISTIQUES
Prévoir un réservoir sous pression (voir ci-dessous).
Groupe livré pré câblé avec pressostat,

manomètre sauf UP3A et UP4A, Arbre en acier inox.
Clapet anti retour.
Pour les caractéristiques se reporter aux tableaux respectifs de chaque pompes.

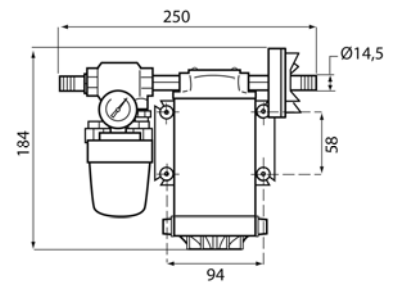
TYPE	Volts	A	L/mn	bar	Fusible A	Kg	Aspiration	CODE	P.u. HT €
UP3A	12	5 - 6	14	2	15	2,2	1,5 m	244 090	253.50
UP4A	24	3 - 4	14	2	7,5	2,2	1,5 m	244 104	253.50
UP6A-12	12	7,5 - 8,5	22	2	20	4	1,5 m	244 139	375.40
UP6A-24	24	4,5 - 5	22	2	10	4	1,5 m	244 147	375.40
UP9A-12	12	5 - 6	12	4	15	3,4	1,5 m	244 171	335.40
UP9A-24	24	2 - 3,5	12	4	7,5	3,4	1,5 m	244 184	335.40



UP3A - UP4A



UP6A



UP9A



2 litres

0.5 litre

Réservoir Inox à membrane pour groupe UP

TYPE	Ø orifice	Kg	CODE	P.u. HT €
0,5 litres	3/8"	0,60	244 457	120.10
2 litres	1/2"	1,20	244 465	141.80