

TÉLÉCONTRÔLE PAR RADIO



THRC - Télécontrôle par radio portée 300 m, (cycle de contrôle 3 minutes)

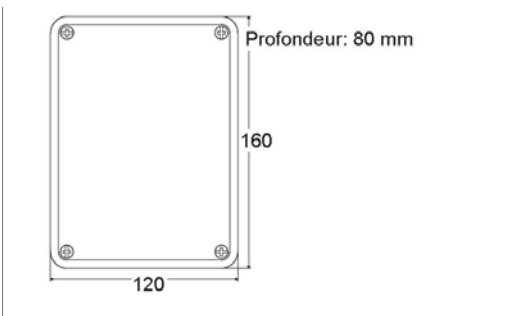
Relais de contrôle de niveau composé de :
1 émetteur alimenté soit par piles ou en 230 V 50 Hz
1 récepteur alimenté à 230 V 50 Hz, avec sortie relais
L'émetteur, installé près du réservoir, auquel on a préalablement raccordé un flotteur de niveau, se charge de transmettre au récepteur le signal de

remplissage et de vidange en activant ou désactivant le relais. Cet équipement peut également s'utiliser avec des pressostats ou 2 électrodes + la terre ou une troisième électrode pour le commun, ou bien d'autres capteurs avec contact de sortie.

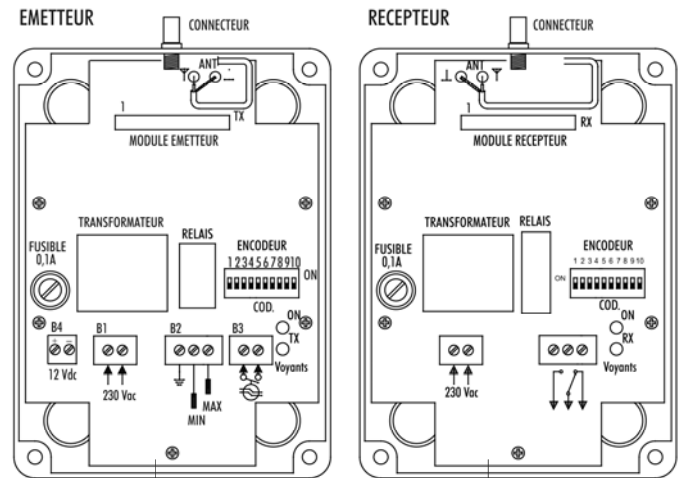
Possibilité de contrôle 600/1000 m, avec antenne directionnelle

TYPE	Désignation	CODE	P.u. HT €
THRC	Télécontrôle par radio	188 492	770,70

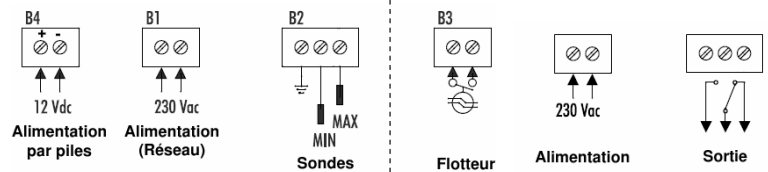
■ Dimensions (mm)



■ Raccordements



Nota: dimensions identiques dans chaque module.



■ Caractéristiques

EMETTEUR	
Alimentation	230 V ou 18 Vdc
Puissance Antenne	400 mW
Fréquence	433,92 Mhz
Distance de transmission	
Signal d'entrée	1) Relais de niveau (Alim 230V seulement) 2 électrodes de niveau, sensibilité 9 Kohm, 2) Flotteur à contact sans potentiel (non fourni)
Antenne	Incorporée

RECEPTEUR	
Alimentation	230 V
Fréquence	433,92 Mhz
Signal de sortie	1 contact commuté AC1: 10A-250Vac DC1: 1A -250Vdc
Antenne	Incorporée

Voir aussi

P.193... Flotteurs eaux chargées
P.197... Électrodes

