

PARAFODRES MODULAIRES



PROTEC - Parafoudre de ligne pour installations Mono/Tri

UTILISATIONS

Les dispositifs de protection contre les surtensions sont conçus pour protéger l'alimentation principale de tout équipement électrique et électronique raccordé à un réseau monophasé ou triphasé jusqu'à 440Vac/580Vdc.

CARACTERISTIQUES

Modules facilement interchangeables lors de mise hors d'état (débroschables)
Installation facile par simple fixation du socle sur rail DIN

Mêmes dimensions qu'un disjoncteur unipolaire (1 module : 17,5 mm.)

Fenêtre d'indications d'état par voyant mécanique

Sortie à contact sec pour report à distance (en option)

2 modèles :

C = 40 kA

B2 = 60 kA

Dimensions : Hauteur 90 mm - largeur 17,5 mm et profondeur 68 mm

PROTEC B2 Double Protection

Chaque module possède 2 dispositifs séparés de déconnexion pour signaler la rupture de l'une ou l'autre des varistances.

Ce système permet d'avoir une varistance encore active lors de rupture de l'une d'entre elles.

Caractéristiques techniques

| PROTEC | B2 | C |
|------------------------|----------------|---------|
| Tension nominale | 440 VAC | 440 VAC |
| Int. nominale décharge | 30 kA | 15 kA |
| Niveau de protection | 2000 V | 1150 V |
| Int. max. décharge | 60 kA | 30 kA |
| Temps de réponse | <25 ns | <25 ns |
| Indication d'état | Double fenêtre | Fenêtre |



Socle de connexion Modules interchangeables

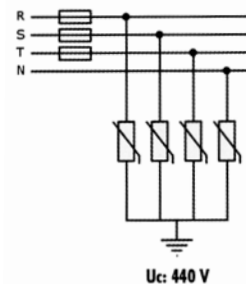
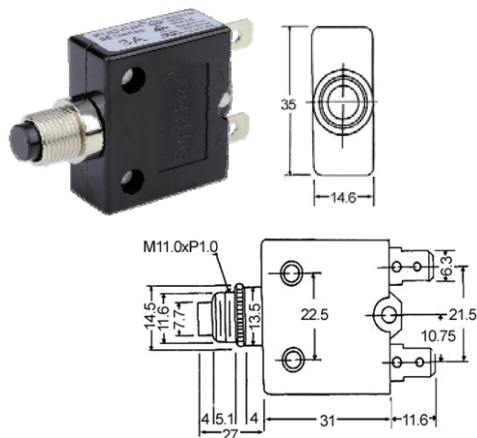


Schéma de raccordement

| TYPE | Désignation | Tension (V) | CODE | P.u. HT € |
|------------------|-------------------------------|-------------|---------|---------------|
| PROTEC B2 | Parafoudre 60 kA - Unipolaire | 440 Vac | 188 247 | 181,00 |
| PROTEC C | Parafoudre 40 kA - Unipolaire | 440 Vac | 188 255 | 94,48 |

PROTECTIONS THERMIQUES UNIPOLAIRES



K700 - Disjoncteur thermique unipolaire livré avec écrou.

| TYPE | Intensité (A) | Tensions (V) | CODE | P.u. HT € |
|---------|---------------|--------------|---------|-------------|
| K700-3 | 3 | 250 | 157 228 | |
| K700-4 | 4 | 250 | 157 236 | 6,20 |
| K700-5 | 5 | 250 | 157 244 | |
| K700-6 | 6 | 250 | 157 252 | |
| K700-8 | 8 | 250 | 157 260 | 6,20 |
| K700-10 | 10 | 250 | 157 287 | |
| K700-12 | 12 | 250 | 157 295 | |
| K700-14 | 14 | 250 | 157 317 | 6,20 |
| K700-16 | 16 | 250 | 157 325 | |

PARAFONDRES



PRT 4 - Parafoudre de ligne pour module électronique basse tension (sondes, capteurs...)

UTILISATION

Protection contre les surtensions transitoires d'origine industrielle ou générées à la suite de pannes ou de décharges atmosphériques. Application dans le domaine des sondes, transmetteurs, capteurs ou modules électroniques, fonctionnant jusqu'à 24 V et pour des systèmes aussi bien analogiques que digitaux. Protection de capteurs ou de transmetteurs de mesure de niveau, débit, pression, pH, etc.

Modules électroniques tels que des unités de contrôle de vannes d'arrosage à 2 fils ou des instruments de contrôle sensibles.

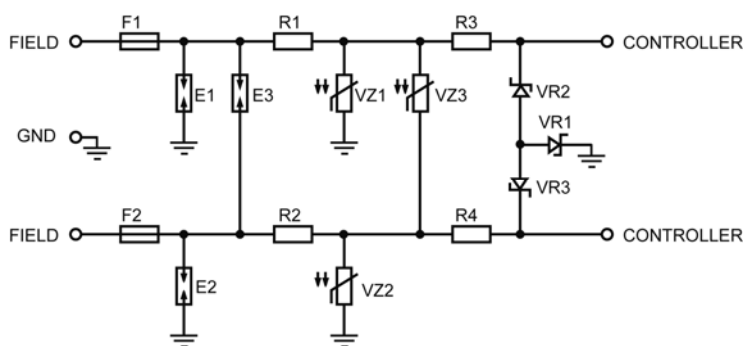
CARACTERISTIQUES

Boîtier étanche IP55 avec supports pour accrochage sur mur ou mât. Réaliser l'installation du parasurtenseur le plus près possible de l'élément à protéger.

Caractéristiques techniques

| | |
|------------------------------|-------------------|
| Tension nominale | 6 - 30 VAC/DC |
| Tension max. de travail | 35 V |
| Int. max. de travail | 0.5 A |
| Int. max. onde de choc | 5 kA |
| Tension d'arc | 90V |
| Tension d'amorçage | 700 V |
| Tension d'extinction 1 kV/μs | 33 V |
| Format | Boîtier extérieur |

| TYPE | Désignation | Tension (V) | CODE | P.u. HT € |
|-------|---------------------------------|---------------|---------|---------------|
| PRT 4 | Protection capteur électronique | 6 - 30 Vac/dc | 188 298 | 204,18 |



Voir aussi

- P.341... Coffrets modulaires
- P.307... Cartouches de fusibles



APPAREILLAGE ET FOURNITURES ELECTRIQUES

PORTE-FUSIBLES MODULAIRES



Caractéristiques Techniques - selon CEI EN

| | |
|---------------------------------------|---------------|
| Nombre de pôles | 1P |
| Nombre de modules 32 A | 1 |
| Tension Nominale Ue (Vac) | 500 |
| Intensité Nominale (A) a 30°C (10x38) | 32 - 50 - 100 |
| Tension Maxi. d'utilisation Uimp (KV) | 6 |
| Tension d'isolation Ui (Vac) | 500 |
| Courbe de disjonction | AC21B |
| Pouvoir de coupure Icc KA | 100 |
| Nombre de Maxi de manoeuvre | 10000 |
| Degré de protection | IP20 |
| Puissance dissipé par pôles (w) 32 A | 4 |
| Utilisation en sectionneur | oui |
| Sectionnement visible | oui |

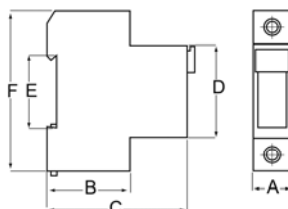
NB1 - Porte-fusible

UTILISATION

Protection de lignes avec des courants de courts-circuits élevés.

1 P - Unipolaire

| Schéma | TYPE de fusible | Tension | Intensité | nb | CODE | P.u. HT € |
|--------|-------------------------|---------|-----------|---------|---------|--------------|
| | | V | A | modules | | |
| | 32 A - 10,3 x 38 | 400 | 32 | 1 | 175 668 | 3,68 |
| | 50 A - 14 x 51 | 400 | 50 | 1,5 | 175 676 | 16,67 |
| | 100 A - 22 x 58 | 400 | 100 | 2 | 175 684 | 24,60 |



Dimensions (mm)

| TYPE | A | B | C | D | E | F |
|-------------|----|----|----|----|------|-----|
| 32A | 18 | 43 | 61 | 45 | 35,5 | 78 |
| 50A | 27 | 50 | 76 | 45 | 35,5 | 107 |
| 100A | 36 | 50 | 76 | 45 | 35,5 | 122 |

Kit d'accouplement porte fusible

| | | | |
|--------------------------|--|---------|-------------|
| KIT Porte-Fusible | Kit d'accouplement porte-fusibles tous modèles | 175 862 | 1,21 |
|--------------------------|--|---------|-------------|