
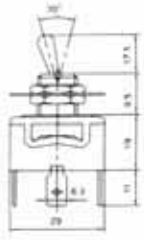
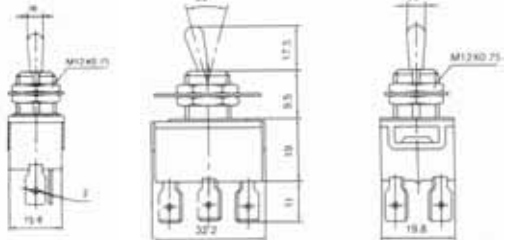





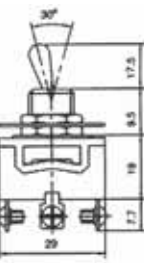
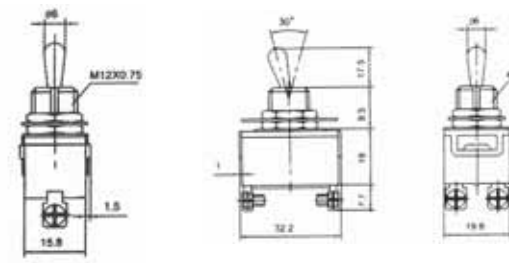
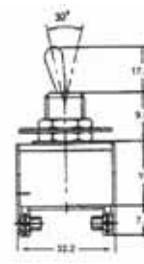




# INTERRUPTEURS INVERSEURS

APPAREILLAGE ET FOURNITURES ELECTRIQUES

		<b>KN - Contact FASTON</b> Interrupteur / Inverseur levier métallique - 10 A 250 V - Fixation M12 pas de 0.75	
<b>Interrupteur - ON - OFF</b>			
<b>TYPE</b>	<b>Nombre de pôles</b>	<b>CODE</b>	<b>P.U. HT €</b>
<b>KN 101 A</b>	Unipolaire	605 703	<b>2.70</b>
<b>KN 201 A</b>	Bipolaire	605 729	<b>3.50</b>
<b>Interrupteur - ON - OFF - ON</b>			
<b>KN 103 A</b>	Unipolaire	605 706	<b>2.92</b>
<b>KN 203 A</b>	Bipolaire	605 730	<b>3.61</b>
			
KN 101A et 103A		KN 201A et 203A	

Livré avec capuchon détachéité  
KNA ou KNG

		<b>KN - Contact à vis</b> Interrupteur / Inverseur levier métallique - 10 A 250 V - Fixation M12 pas de 0.75	
<b>Interrupteur - ON - OFF</b>			
<b>TYPE</b>	<b>Nombre de pôles</b>	<b>CODE</b>	<b>P.U. HT €</b>
<b>KN 101 AA</b>	Unipolaire	605 697	<b>3.20</b>
<b>KN 201 AA</b>	Bipolaire	605 719	<b>3.70</b>
<b>KN 401 AA</b>	Tétrapolaire	605 731	<b>7.19</b>
<b>Interrupteur - ON - OFF - ON</b>			
<b>KN 103 AA</b>	Unipolaire	605 700	<b>3.29</b>
<b>KN 203 AA</b>	Bipolaire	605 727	<b>3.92</b>
<b>KN 403 AA</b>	Tétrapolaire	605 733	<b>7.69</b>
			
KN 101AA - KN 103AA		KN 201AA - KN 203AA	
			
KN 401AA - KN 403AA			

		<b>KNA et KNG - Capuchons d'étanchéité - M12 x 0.75</b>	
<b>TYPE</b>	<b>Désignation</b>	<b>CODE</b>	<b>P.U. HT €</b>
<b>KNA</b>	Pour KN 100 et 200	605 655	<b>1.00</b>
<b>KNG</b>	Pour KN 400	605 658	<b>1.00</b>



# MICRO SWITCHES

<p>MSW -01                      MSW -02</p>		<p><b>MSW</b> - micro switches contact FASTON - 10 A 250V - Boîtier 28 x 16 x 10</p>	
<p>MSW -03                      MSW -04</p>		<p><b>CARACTERISTIQUES :</b> Tension nominale : AC 380 V. - DC 250 V.                      entre partie hors tension Intensité : Ith 10 A. - (3)                      Nombre de manœuvres minimum : Puissance : AC 100 VA - DC 70 W                      Mécanique : 100 x 10<sup>(4)</sup> Électrique : 30 x 10<sup>(4)</sup> 1 contact NO +1 contact NF avec borne commune                      Dimension boîtier : 28 x 16 x 10 mm Résistance contact &lt; 30 Ω Résistance isolement &gt; 100 MΩ Rigidité diélectrique : 1140 V entre contact, 2000 V</p>	
<p>NXW- EA                      NXW- EB</p>		<p><b>UTILISATION :</b> Domestique, tertiaire ou industriel.</p>	
<b>Interrupteur - ON - (ON)</b>			
<b>TYPE</b>	Levier métallique	<b>CODE</b>	<b>P.U. HT €</b>
<b>MSW-01</b>	Sans levier	101 125	<b>5.63</b>
<b>MSW-02</b>	Levier long	101 095	<b>5.75</b>
<b>MSW-03</b>	Levier long et roulette	101 109	<b>6.18</b>
<b>MSW-04</b>	Levier crose	101 117	<b>6.18</b>
<b>NXW- EA</b>	Levier court	101 079	<b>7.35</b>
<b>NXW- EB</b>	Levier court et roulette	101 087	<b>7.90</b>
Type contact		<p>COM NO NC</p>	

**Dimensions (mm)**

<p><b>MSW -01</b></p>	<p><b>MSW -02</b></p>
<p><b>MSW -03</b></p>	<p><b>MSW -04</b></p>

# MICRO SWITCHES



## LXW5 - Micro Switch 49,5 x 24,2 x 17,5 mm

### CARACTERISTIQUES :

Intensité : I<sub>th</sub> 10 A.  
 Degré de protection : IP62 DC 60V  
 Puissance standart :  
 AC 380V 100 VA - DC 220V 10 VA  
 Puissance maxi :  
 AC 660V 1000 VA - DC 220V 100 W  
 1 contact NO +1 contact NF  
 Résistance contact < 15Ω  
 Résistance isolement > 100 MΩ  
 Rigidité diélectrique : 1140 V entre contact, 2000 V entre partie hors tension  
 Vitesse d'action : 0.1 mm/s - 0.5 mm/s

Nombre de manœuvres minimum :

Mécanique : 100 x 10<sup>(4)</sup> - Électrique : 30 x 10<sup>(4)</sup>

Force d'actionnement :

11 Z - 11D1 (1N) - 11M - 11Q1 - 11Q2 (1N)

11N1 (0.15N) - 11N2 (0.25N) - 11G3 (0.2N)

Force de relâchement :

11 Z - 11D1 (2~3.5N) - 11M - 11Q1 - 11Q2 (2~3.8N)

11N1 (0.3~0.8N) - 11N2 (0.5~1N) - 11G3 (0.4~0.9N)

Dimension boîtier : 49,2 x 24,2 x 17,5 mm

### UTILISATION :

Domestique, tertiaire ou industriel.

TYPE	Désignation	CODE	P.u. HT €
LXW5-11 Z	sans levier	101 168	<b>6.37</b>
LXW5-11 D1	à poussoir court	101 176	<b>7.11</b>
LXW5-11 M	à poussoir long	101 184	<b>10.19</b>
LXW5-11 Q1	à roulette parallèle	101 192	<b>12.46</b>
LXW5-11 Q2	à roulette perpendiculaire	101 206	<b>12.46</b>
LXW5-11 N1	à levier long 86 mm	101 222	<b>7.22</b>
LXW5-11 N2	à levier court 50 mm	101 214	<b>6.94</b>
LXW5-11 G3	à levier long et roulette 46 mm	101 257	<b>10.06</b>
LXW5	couvre bornes	101 154	<b>1.25</b>

## Dimensions (mm)

