
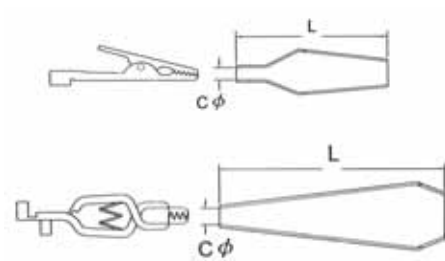




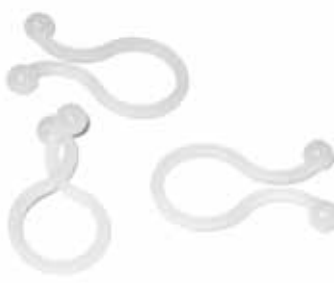
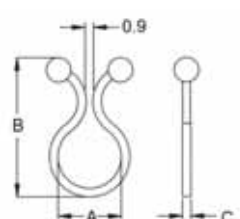
CONNECTEURS ET ATTACHES DE CÂBLE

Nouveau !


KKL - Pinces alligator							
TYPE	A	Ø C (mm)	L (mm)	Couleurs	Condit.	CODE	P.u. HT €
KKL 5	5	4	50			640 018	
KKL 10	10	4	68			640 026	
KKL 20	20	5	80			640 034	

LK - Twist - attaches temporaires de gabarit pour section de bobinage							
TYPE	Ø gabarit	A (mm)	B (mm)	C (mm)	Condit.	CODE	P.u. HT €
LK 8	7	7	25	2		640 042	
LK 11	10.1	11.6	29.8	1.7		640 050	
LK 15	13.4	15	33.8	1.9		640 069	
LK 18	16.2	18.6	40	1.92		640 077	

MIDLK - Connecteur à perforation						
TYPE	Câble AWG	Couleurs	Condit.	CODE	P.u. HT €	
MIDLK 3	22 - 18	rouge		640 158		
MIDLK 4	18 - 14	bleu		640 166		



COSSES À SERTIR PRÉ-ISOLÉES



Prix du conditionnement

ROUGE 0,5 - 1,5 mm²

BLEU 1,5 - 2,5 mm²

JAUNE 4,0 - 6,0 mm²



Ronde

Forme	COULEUR	Ø perçage (mm)	TYPE	Condit.	CODE	P.u. HT €
	ROUGE	3	RF 13	Par sachet de 100	601 098	5.45
		4	RF 14		601 101	5.45
		5	RF 15		601 128	5.54
	BLEU	4	RF 24		601 179	5.89
		5	RF 25		601 187	5.89
		6	RF 26		601 195	8.07
	JAUNE	5	RF 35		601 233	11.73
		6	RF 36		601 241	11.96
		8	RF 38		601 268	12.29

Manchon

Forme	COULEUR	TYPE	Condit.	CODE	P.u. HT €
	ROUGE	BF 1R	Par sachet de 100	601 292	7.75
	BLEU	BF 2B		601 306	8.57
	JAUNE	BF 3J		601 314	11.56

Clip femelle - 4,8 mm et 6,3 mm

Forme	COULEUR	Ø perçage (mm)	TYPE	Condit.	CODE	P.u. HT €
	ROUGE	4.8	FDD1	Par sachet de 100 pièces.	601 359	8.70
	BLEU	4.8	FDD2		601 361	8.70
	ROUGE	6.3	V 1R		601 330	8.70
	BLEU	6.3	V 2B		601 349	8.70
	JAUNE	6.3	V 3J		601 357	11.40

Clip femelle isolé - 6,3 mm

Forme	COULEUR	TYPE	Condit.	CODE	P.u. HT €
	ROUGE	PV 1R	Par sachet de 100	601 373	10.84
	BLEU	PV 2B		601 381	11.54
	JAUNE	PV 3J		601 403	15.56

Languette male - 4,8 mm et 6,3 mm

Forme	COULEUR	Ø perçage (mm)	TYPE	Condit.	CODE	P.u. HT €
	ROUGE	4.8	MDD1	Par sachet de 100	601 458	7.75
	BLEU	4.8	MDD2		601 460	7.75
	ROUGE	6.3	VB 1R		601 438	7.75
	BLEU	6.3	VB 2B		601 446	7.75
	JAUNE	6.3	VB 3J		601 454	10.43

Fiche ronde femelle

Forme	COULEUR	TYPE	Condit.	CODE	P.u. HT €
	ROUGE	FRD	Par sachet de 100 pièces.	601 466	7.75
	BLEU	FRD		601 468	7.75

Fiche ronde male

Forme	COULEUR	TYPE	Condit.	CODE	P.u. HT €
	ROUGE	MPD	Par sachet de 100 pièces.	601 474	7.75
	BLEU	MPD		601 476	7.75


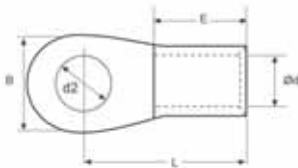
CHS - Jonction de sécurité


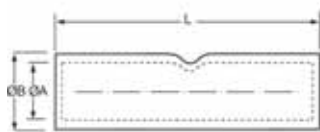
Forme	TYPE	mm ²	A	B	C	D	Condit.	CODE	P.u. HT €
	CHS 3	1,25	17,8	7,2	3,6	2,5	Par sachet de 100 pièces.	601 020	2.83
	CHS 4	2	21	8,2	4	2,9		601 039	2.95
	CHS 5	5,5	22,5	9	4,8	3,9		601 047	4.14
	CHS 6	8	25	10	5,6	4,5		601 055	5.31





COSSES À SERTIR

<div style="border: 1px solid black; padding: 5px; display: inline-block;">Prix du conditionnement</div>		JS - Cosse cuivre - DIN 46 234									
		Section mm ² (Câble Rigide)	TYPE	Dimensions (mm)					Condit.	CODE	P.u. HT €
			Ø Bornes	d2	B	L	E	d			
  <div style="border: 1px solid black; padding: 5px; display: inline-block; margin-top: 10px;">DIN 46 234</div>	1,5	JS 1,5 - 4	4	4,3	8	12	5	1,6	500 Pièces	636 414	31.78
		JS 1,5 - 5	5	5,3	10	13	5	1,6		636 428	31.78
	2,5	JS 2,5 - 4	4	4,3	8	12	5	2,3		636 452	37.36
		JS 2,5 - 5	5	5,3	10	14	5	2,3		636 460	42.13
		JS 2,5 - 6	6	6,5	11	16	5	2,3		636 479	48.53
	6	JS 6 - 6	6	6,5	11	16	6	3,6		636 509	73.08
		JS 6 - 8	8	8,4	14	19	6	3,6	636 517	92.20	
	10	JS 10 - 6	6	6,5	11	17	8	4,5	100 Pièces	636 541	22.43
		JS 10 - 8	8	8,4	14	20	8	4,5		636 554	24.15
		JS 10 - 10	10	10,5	18	21	8	4,5		636 568	26.73
	16	JS 16 - 8	8	8,4	14	22	10	5,8		636 584	30.85
		JS 16 - 10	10	10,5	18	24	10	5,8		636 592	32.43
	25	JS 25 - 8	8	8,4	16	25	11	7,5		636 606	53.40
		JS 25 - 10	10	10,5	18	26	11	7,5	636 614	56.76	
	35	JS 35 - 8	8	8,4	16	26	12	9	636 622	70.11	
		JS 35 - 10	10	10,5	18	27	12	9	636 630	71.85	
	50	JS 50 - 10	10	10,5	18	34	16	11	50 Pièces	636 657	47.93
		JS 50 - 12	12	13	22	36	16	11		636 665	52.62
70	JS 70 - 10	10	10,5	22	38	18	13	636 681		74.33	
	JS 70 - 12	12	13	22	38	18	13	636 694		74.33	
95	JS 95 - 12	12	13	24	42	20	15	636 711		154.20	
	JS 95 - 16	16	17	28	44	20	15	636 724		166.90	
120	JS 120 - 12	12	13	24	44	22	16,5	25 Pièces	636 754	125.20	
	JS 120 - 16	16	17	28	48	22	16,5		636 762	127.70	

<div style="border: 1px solid black; padding: 5px; display: inline-block;">Prix du conditionnement</div>		ME - Manchon à sertir DIN 1787-73						
		Section mm ² (Câble Rigide)	TYPE	Dimensions (mm)			Condit.	CODE
			Ø A	Ø B	L			
  <div style="border: 1px solid black; padding: 5px; display: inline-block; margin-top: 10px;">DIN 1787-73</div>	6	ME 6	4	6	22	200 P.	636 916	26.38
	10	ME 10	5	7	28	100 Pièces	636 924	20.56
	16	ME 16	6	8	31		636 932	25.65
	25	ME 25	7	9	32		636 940	33.42
	35	ME 35	8	10	34		636 959	38.70
	50	ME 50	10,2	12,7	45	50 Pièces	636 975	36.65
	75	ME 80	12	15	50		636 983	58.98
	95	ME 95	13,5	16,5	52		637 009	67.24
	120	ME 120	15,5	19	62		637 017	115.70



COSSES À SERTIR

Prix du conditionnement		CTC - Cosse tubulaire droite- cuivre étamé								
Section mm ² (Câble Rigide)	TYPE	Dimensions (mm)					Condit.	CODE	P.u. HT €	
		Ø Bornes	ØA	ØD	C	L				
10	CTC 10-8	8	4	8,5	9	34	100 Pièces	608 432	62.26	
	CTC 10-10	10	4	10,5	16	39		608 440	63.63	
16	CTC 16-8	8	5	8,5	17	42		608 467	66.77	
	CTC 16-10	10						608 475	66.77	
25	CTC 25-8	8	6,8	8,5	17	43		608 505	94.67	
	CTC 25-10	10	6,8	10,5	17	43		608 513	94.67	
	CTC 25-12	12	7	12,5	18	47		608 521	94.67	
35	CTC 35-8	8	8	8,5	17	45		608 548	102.34	
	CTC 35-10	10	8	10,5	17	45		608 556	102.34	
50	CTC 50-10	10	9,4	10,5	18	51		608 599	66.69	
	CTC 50-12	12	10	13	19	51	608 602	66.69		
70	CTC 70-10	10	11,2	10,5	21	55	608 629	94.71		
	CTC 70-12	12		13	22	55	608 637	94.71		
95	CTC 95-12	12	13,3	13	24	66	608 661	123.80		
	CTC 95-16	16		16,5	24	66	608 688	123.80		

Prix du conditionnement		CTJ - Cosse tubulaire coudée - cuivre étamé						
Section mm ² (Câble Rigide)	TYPE	Dimensions (mm)			Condit.	CODE	P.u. HT €	
		Ø Bornes	A	B				
10	CTJ 10-8	8	11	19	100 Pièces	609 773	90.55	
	CTJ 10-10	10	11	19		609 781	98.46	
16	CTJ 16-8	8	10	18		609 794	102.93	
	CTJ 16-10	10	10	18		609 803	102.93	
25	CTJ 25-8	8	11	20		609 811	116.36	
	CTJ 25-10	10	11	20		609 824	116.36	
35	CTJ 35-8	8	11	20		609 838	144.67	
	CTJ 35-10	10	11	20		609 846	144.67	
50	CTJ 50-10	10	7	17		609 854	95.47	
	CTJ 50-12	12	7	17		609 862	95.47	
70	CTJ 70-10	10	12	22	609 870	120.00		
	CTJ 70-12	12	12	22	609 889	120.00		
95	CTJ 95-12	12	13,5	27	609 897	151.80		
	CTJ 95-16	16	13,5	27	609 900	151.80		
120	CTJ 120-12	12	16	29	609 919	208.80		
	CTJ 120-16	16	16	29	609 927	208.80		
150	CTJ 150-12	12	14	31	609 935	247.50		
	CTJ 150-16	16	14	31	609 943	247.50		

Prix du conditionnement		T50 et LY-03C - Pinces à sertir			
TYPE	DESCRIPTION	CODE	P.u. HT €		
				T50	Pour cosse de 6 à 50 mm ²
LY-03C	Pour cosse pré-isolée de 1.5 à 6 mm ²	600 938	29.40		
LY-01C	Pour cosse nue de 1.5 à 6 mm ²	600 934	29.40		
LY-700B - Pince à dénuder					
TYPE	DESCRIPTION	CODE	P.u. HT €		
LY-700B	Pour câble de 1 à 3.2 mm ²	600 962	21.27		

PINCES