

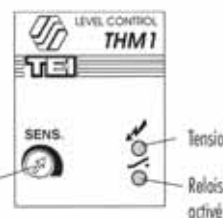




# CONTRÔLE DE NIVEAU

 <p>THM1</p> <p>THM3</p>	<b>THM1 et THM3 - Contrôles de niveau embrochables.</b>				
	Relais de contrôle de niveau par électrodes. THM1 : 2 électrodes THM3 : 1 électrode temporisé Sensibilité réglable.		Bi-tension 230 ou 400 V Embrochable sur socle de connexion 11 plots. UH1: Fixation rail Din		
	<b>TYPE</b>	<b>Désignation</b>	<b>Volt</b>	<b>CODE</b>	<b>P.u. HT €</b>
	THM1	Relais 2 électrodes	230/400 V	187 968	<b>58.95</b>
	THM3	Relais 1 électrode temporisée		187 954	<b>76.75</b>
	BASE 11P	Socle		187 941	<b>7.35</b>
 <p>BASE 11P</p> <p>UH1</p>	<b>UH1 - Contrôle de niveau modulaire</b>				
	Relais de contrôle de niveau par 2 électrodes. Sensibilité réglable.		Bi-tension 230 ou 400 V Module 18 mm fixation rail Din		
	UH1	Relais 2 électrodes	230 V		

**Descriptifs**

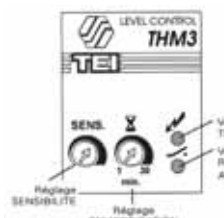


THM1

Réglage sensibilité

Tension

Relais activé



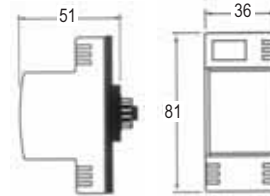
THM3

Réglage SENSIBILITE

Réglage TEMPORISATION

Visuel TENSION

Visuel RELAIS ACTIVE

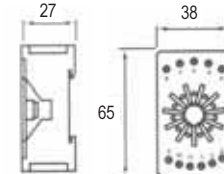


51

36

81

RELAIS



27

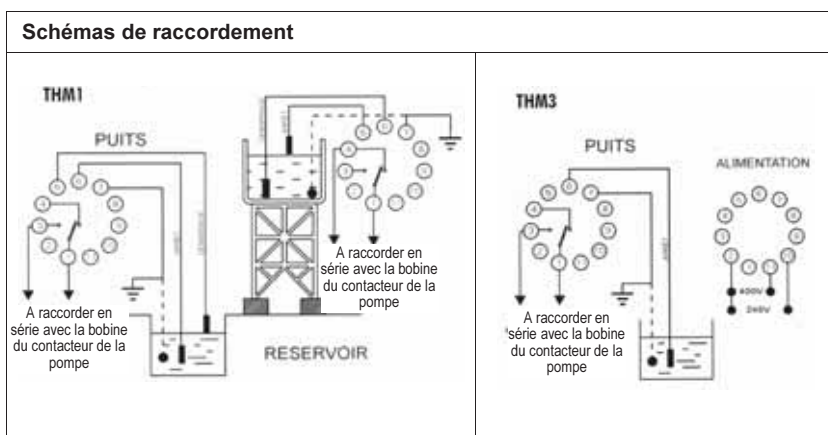
38

65

BASE 11P

**Caractéristiques techniques**

Signalisation	TENSION et RELAIS ACTIF
Tension d'alimentation	230 ou 400 VAC - 50/ 60 Hz
Puissance absorbée	2 VA
Tolérance de tension	+10% -20%
Température de fonctionnement	-10° +60° C
Sensibilité aux électrodes	Réglable de 3 à 60 Kohm.
THM3: Tempo de réarmement	Réglable de 1 à 30 minutes
Tension aux électrodes	12 VCA
Section max. au bornier	2,5 mm <sup>2</sup>
Capacité de charge des sorties	AC1 : 10 A - 250 Vac
	AC11 : 2,5 A - 230 Vac
	DC1 : 1 A - 250 Vdc
	DC11 : 5 A - 24 Vdc
Poids approximatif	140 g. (320 g. avec socle de connexion et 2 électrodes).



**Longueur max. des câbles jusqu'aux électrodes**

Réglage sensibilité	Câble PVC	Câble Polyéthylène
moyen	350 m.	700 m
maximum	100 m.	175 m

La section du câble n'affecte en rien la distance (0,75-1,5- 2,5 ou 4 mm<sup>2</sup> sont valables).

**Voir aussi**



P261...Électrodes  
P275...Coffrets de protection manque d'éau

# CONTRÔLE DE PRESSION OU NIVEAU

4-20 mA



	<b>TH 420</b> - Relais de contrôle de pression ou niveau - Entrée 4-20 mA				
	Relais de contrôle de pression ou niveau avec réglages de consigne maxi./ min.				- Entrée 4-20 mA
	<b>TYPE</b>	<b>Désignation</b>	Volt	CODE	<b>P.u. HT €</b>
	<b>TH 420</b>	Contrôle de pression ou niveau	230V	188 220	<b>151.90</b>
	<b>BASE 11P</b>	Socket		187 941	<b>7.35</b>
<p>Le contact d'alarme 8-9 se ferme en cas de rupture de signal ou s'il est inférieur à 4 mA.</p>					

## TRANSMETTEURS DE PRESSION

<p><b>Caractéristiques techniques</b></p> <ul style="list-style-type: none"> <li>Pression relative   0 ± ...10 bar</li> <li>Signal de sortie   4 / 20 mA</li> <li>Tension d'alimentation   entre 11 et 40 Vdc</li> <li>Précision   0,3%</li> <li>Température ambiante   -25 à +85°C</li> <li>Raccord   1/2" G</li> <li>Indice de protection   IP65</li> </ul>	<b>PA21</b> - Transmetteur de pression 4-20 mA				
	<p>Transmetteur inox destiné aux applications industrielles les plus diverses: gestion de réseaux de fluides, incorporation dans des équipements et contrôle de la pression d'un fluide en continu. Basé sur un élément sensible de technologie céramique TRANSBAR, ces transmetteurs sont compatibles avec les fluides les plus divers.</p>				
	<b>Caractéristiques fonctionnelles</b>				
	<ul style="list-style-type: none"> <li>- Mesure du vide et pression, absolue ou relative.</li> <li>- Technologie céramique TRANSBAR.</li> <li>- Réglage du zéro en série (± 10% EM.).</li> </ul>		<ul style="list-style-type: none"> <li>- Modularité des raccordements électriques et hydrauliques.</li> <li>- Bonne tenue aux conditions sévères. Utilisation possible avec Relais TH420 page ci jointe.</li> </ul>		
<b>TYPE</b>	<b>Désignation</b>	<b>CODE</b>	<b>P.u. HT €</b>		
<b>PA21 - 10</b>	Captur de pression 4-20 mA - 0 à 10 bar	188 212	<b>175.10</b>		
Exemple de branchement					
TH420					

## TRANSMETTEURS DE NIVEAU

<b>SN 420</b> - Sonde de niveau - 4-20 mA					
<b>TYPE</b>	Mesure de niveau	Câble	Kg	CODE	<b>P.u. HT €</b>
<b>SN 420-2-10</b>	0 à 2 m	10 m	0,510	188 638	<b>616.95</b>
<b>SN 420-5-20</b>	0 à 5 m	20 m	0,710	188 646	<b>653.00</b>
<b>Caractéristiques techniques</b>					
Hauteur de mesure		0-2 m ou 0-5 m			
Signal de sortie		4 / 20 mA			
Tension d'alimentation		8 à 28 Vdc			
Consommation		1 VA maximum			
Facteur d'utilisation		100% ED			
Température ambiante		0 à +50°C			
Fonctionnement		Toute position			
Indice de protection		IP68			