


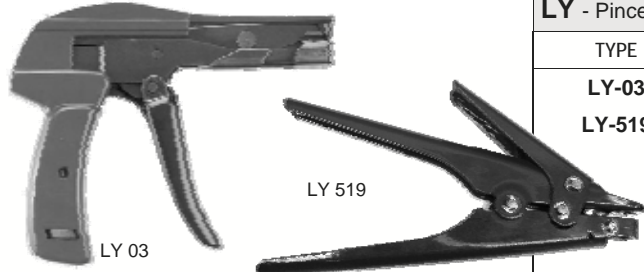


COLLIERS

Prix du conditionnement		CH - Collier de câblage simple grip						
		Température : -40°C à +85°C - Nylon noir						
		TYPE	Largeur	Longueur	E Ø max.	Conditionnement	CODE	P.u. HT €
		CH 3-80	2,5	80	16	100 pièces	601 578	0,48
		CH 3-100	2,5	100	22	100 pièces	601 594	0,57
		CH 3-120	2,5	120	30	100 pièces	601 599	0,76
		CH 3-140	2,5	140	33	100 pièces	601 609	0,94
		CH 3-160	2,5	160	35	100 pièces	601 616	1,23
		CH 3-200	2,5	200	50	100 pièces	601 624	1,59
		CH 4-150	3,5	150	35	100 pièces	601 675	1,48
		CH 4-180	3,5	180	42	100 pièces	601 683	1,80
		CH 4-200	3,5	200	50	100 pièces	601 691	2,05
		CH 4-250	3,5	250	65	100 pièces	601 705	3,02
		CH 4-280	3,5	280	70	100 pièces	601 713	3,24
		CH 4-300	3,5	300	80	100 pièces	601 721	3,85
		CH 5-180	4,8	180	42	100 pièces	601 799	2,44
		CH 5-200	4,8	200	50	100 pièces	601 829	2,74
		CH 5-250	4,8	250	65	100 pièces	601 837	3,67
		CH 5-280	4,8	280	70	100 pièces	601 845	4,18
		CH 5-300	4,8	300	82	100 pièces	601 853	4,39
		CH 5-350	4,8	350	90	100 pièces	601 861	5,61
		CH 5-400	4,8	400	105	100 pièces	601 896	6,62
		CH 8-150	7	150	33	100 pièces	601 926	4,53
CH 8-180	7	180	42	100 pièces	601 934	5,29		
CH 8-250	7	250	63	100 pièces	601 950	6,12		
CH 8-300	7	300	82	100 pièces	601 977	7,06		
CH 8-350	7,9	350	90	100 pièces	601 985	8,99		
CH 8-370	7,9	400	105	100 pièces	601 993	9,35		

Prix du conditionnement		DL - Collier d'installation double grip						
		Température : -40°C à +85°C						
		TYPE	Largeur	Longueur	E Ø max.	Conditionnement	CODE	P.u. HT €
		DL 235	9	235		100 pièces	602 124	8,77
		DL 300	9	300		100 pièces	602 132	9,95
		DL 360	9	360	90	100 pièces	602 140	13,15

		CTH2 - Cheville de fixation collier			
TYPE	Détails			CODE	P.u. HT €
CTH2	Pour collier 9 mm - perçage 8.5 mm			602 086	5,18

		LY - Pince à collier			
TYPE	Détails			CODE	P.u. HT €
LY-03	Pour collier de 2,5 à 5			600 970	53,20
LY-519	Pour collier de 4,8 à 9 mm			600 946	12,07